

特性描述

TM1929 是一款具有 128 阶线性电流调节功能的恒流LED驱动电路，内置 18 个独立的低阻彩色LED驱动通道，可以在每个输出级提供 3~40mA 恒定电流。TM1929 采用 I2C 总线结构，通过代码设置，可以调节任意通道的电流大小。电流调整一共有 128 阶，范围是 0%~190%。每三个 LED 共享一个使能开关，控制此开关信号，可以实现 RGB 灯的任意颜色的亮暗变化。

功能特点

- 18 路恒流输出通道，恒电流输出值不受输出端负载电压影响
- 精确的电流输出值
通道间一般差异值：$\pm 1.5\%$ (典型值)；芯片间一般差异值：$\pm 3\%$ (典型值)
- 可通过改变 REXT 脚外接电阻阻值，调整电流输出值
- 每路 128 阶电流微调功能 (范围：0%~190%)，恒电流输出范围：3~40 mA
- I2C 接口，具有 4 个片地址
- RGB 灯任意颜色的亮暗调整功能
- 软关断功能
- 工作电压：3.3V/5V
- 封装形式：QSOP24、QFN24

应用领域

呼吸灯

管脚排列

GND	1	24	VDD
SCL	2	23	ADDR
SDA	3	22	REXT
OUT0	4	21	OUT17
OUT1	5	20	OUT16
OUT2	6	19	OUT15
OUT3	7	18	OUT14
OUT4	8	17	OUT13
OUT5	9	16	OUT12
OUT6	10	15	OUT11
OUT7	11	14	OUT10
OUT8	12	13	OUT9

图 1

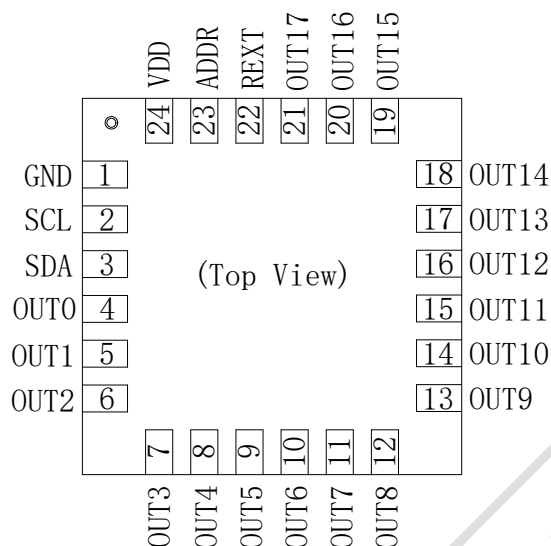


图 2

管脚功能

引脚名称	引脚序号	I/O	功能说明
VDD	24	--	电源正极
GND	1	--	电源负极
SCL	2	I	I2C 时钟输入端。
SDA	3	I	I2C 数据输入端。
OUT0~OUT17	4~21	O	恒流输出端口
REXT	22	I	恒流反馈端，对地接电阻调整输出电流大小
ADDR	23	I	片地址选择



集成电路系静电敏感器件，在干燥季节或者干燥环境使用容易产生大量静电，静电放电可能会损坏集成电路，天微电子建议采取一切适当的集成电路预防处理措施，不正当的操作焊接，可能会造成 ESD 损坏或者性能下降，芯片无法正常工作。

工作条件

1、极限工作条件

在 25°C 下测试，VDD=5V, 如无特殊说明		TM1929	单位
参数名称	参数符号	极限值	
电源电压	Vdd	0~5.5	V
输入端电压	Vin	-0.4~VDD+0.4	V
输出端电流	Iout	+40	mA
时钟频率	Fclk	400	kHz
接地端电流	Ignd	+1000	mA
工作温度	Topr	-40~+85	°C
储存温度	Tstg	-55~+150	°C

(1) 芯片长时间工作在上述极限参数条件下，可能造成器件可靠性降低或永久性损坏，天微电子不建议实际使用时任何一项参数达到或超过这些极限值。

(2) 所有电压值均相对于系统地测试。

2、推荐工作条件

在-40℃~+85℃下测试, VDD=5V, 如无特殊说明			TM1929			单位
参数名称	参数符号	测试条件	最小值	典型值	最大值	
逻辑电源电压	Vdd	--	--	3.3/5.5	--	V
高电平输入电压	Vih	--	0.7Vdd	--	Vdd	V
低电平输入电压	Vil	--	0	--	0.3Vdd	V

芯片参数
1、DC 电气特性

在-40℃~+85℃下测试, VDD=5V, GND=0, 如无特殊说明			TM1929			单位
参数名称	参数符号	测试条件	最小值	典型值	最大值	
电源电压	Vdd	--	4.5	5.0	5.5	V
输出端电流	Iout	用直流特性量测电路	3	--	40	mA
输出端漏电流	Ioh	Voh= Vdd	--	--	0.5	uA
输出电流 1	Iout1	Vds =1.0V, Rext =1240Ω	--	12.5	--	mA
电流偏移量(芯片内)	dIout1	Iol=12.5mA, Vds =1.0V, Rext =1240Ω	--	±1.5	±3	%
输出电流 2	Iout2	Vds =1.0V, Rext =620Ω	--	25	--	mA
电流偏移量(芯片内)	dIout2	Iol=25mA, Vds =1.0V, Rext =620Ω	--	±1.5	±3	%
电流偏移量(芯片间)	dIout3	Iol=25mA, Vds =1.0V, Rext =620Ω	--	±3	±6	%
电流偏移量vs.输出电压	%dVds	输出电压=1.0~3.0V	--	±0.1	--	%/V
电流偏移量vs.电源电压	%dVdd	电源电压=4.5~5.5V	--	±1	--	%/V
软关断电流	IDD(ssd)	--	--	--	5	uA
电压源输出 电流	IDD (off)1	Rext =未接, OUT0~OUT17=Off	--	2.5	5	mA
	IDD (off)2	Rext =1240Ω, OUT0~OUT17=Off	--	4.5	7.0	
	IDD (off)3	Rext =827Ω, OUT0~OUT17=Off	--	6	9.0	
	IDD (on)1	Rext =1240Ω, OUT0~OUT17=On	--	5.2	8.5	
	IDD (on)2	Rext =827Ω, OUT0~OUT17=On	--	6.5	9.5	

在-40℃~+85℃下测试, VDD=3.3V, 如无特殊说明			TM1929			单位
参数名称	参数符号	测试条件	最小值	典型值	最大值	
电源电压	Vdd	--	2.4	3.3	4.5	V
输出端电流	Iout	用直流特性量测电路	3	--	40	mA
输出端漏电流	Ioh	Voh= Vdd	--	--	0.5	uA
输出电流 1	Iout1	Vds =1.0V, Rext =1.54kΩ	--	10	--	mA
电流偏移量(芯片内)	dIout1	Iol=10mA, Vds =1.0V, Rext =1.54kΩ	--	±1.5	±3	%
输出电流 2	Iout2	Vds =1.0V, Rext =770Ω	--	20	--	mA
电流偏移量(芯片内)	dIout2	Iol=20mA, Vds =1.0V, Rext =770Ω	--	±1.5	±3	%
电流偏移量(芯片间)	dIout3	Iol=20mA, Vds =1.0V, Rext =770Ω	--	±3	±6	%
电流偏移量vs.输出电压	%dVds	输出电压=1.0~3.0V	--	±0.1	--	%/V
电流偏移量vs.电源电压	%dVDD	电源电压=3.0~3.6V	--	±1	--	%/V

软关断电流	IDD(SSD)	--	--	--	3	uA
电压源输出 电流	IDD (off)1	Rext =未接, OUT0~OUT17=Off	--	1.8	5	mA
	IDD (off)2	Rext =2540Ω, OUT0~OUT17=Off	--	4.1	7.0	
	IDD (off)3	Rext =1270Ω, OUT0~OUT17=Off	--	5.2	8.5	
	IDD (on)1	Rext =2540Ω, OUT0~OUT17=0n	--	4.5	7	
	IDD (on)2	Rext =1270Ω, OUT0~OUT17=0n	--	5.4	8.5	

2、AC交流特性

工作温度为 25℃ 下测试，除非另有说明			VDD=3.0V~5.5V			单位
参数名称	参数符号	测试条件	最小	典型值	最大	
SCL周期	f_{SCL}	--	0	-	400	KHZ
总线空闲时间	t_{BUF}	时间总线必须空闲的当一个 新的传输开始时	1.3	-	-	us
开始条件保持时间	$t_{HD, STA}$	在此之后，第一个时钟脉冲 产生	0.6	0.6	-	us
低电平SCL幅宽	t_{LOW}	--	1.3	1.3	-	us
高电平SCL幅宽	t_{HIGH}	--	0.6	0.6	-	us
开始条件建立时间	$t_{SU, STA}$	有效重复开始条件	0.6	0.6	-	us
SDA 保持时间	t_{SDH}	--	-	-	0.9	us
SDA 建立时间	t_{SDS}	--	100	-	-	ns
输入信号上升时间	t_r	--	$20+0.1Cb$	-	0.3	us
输入信号下降时间	t_f	--	$20+0.1Cb$	-	0.3	us
停止条件建立时间	$t_{SU, STO}$	--	0.6	-	-	us
时钟输出有效时间	t_{AA}	--	-	-	0.9	μs
输入过滤时间 (SDA 和 SCL 管脚)	t_{SP}	噪声抑制时间	-	-	50	ns

注：Cb=PF 的总电容。

I2C 数据传输时间波形：

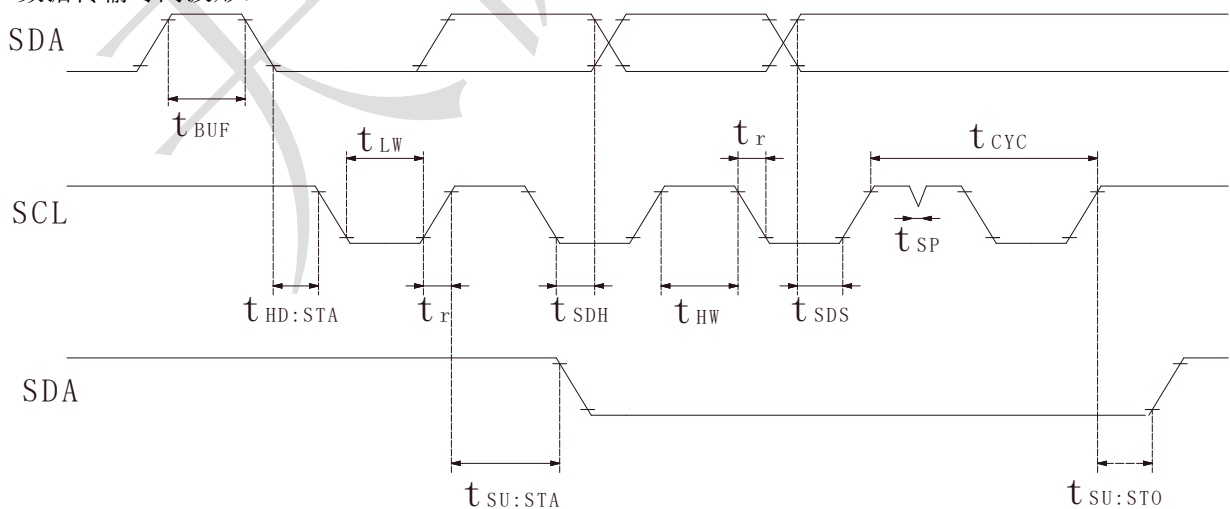


图 3

功能说明

1、I2C总线说明:

(1) 总线接口: MCU通过SDA和SCL端口与TM1929 进行数据传输。SDA和SCL组成总线接口。需要连接一个上拉电阻到电源端。

(2) 数据有效性: 当SCL信号处于高电平时, SDA端口上的数据都是有效稳定的。只有当SCL信号处于低电平时, 才能改变SDA端口上的电平高低。

(3) 开始(重新开始)和停止工作条件: 当SCL 信号为高电平, SDA信号由高电平转为低电平开始工作或者重新开始工作, 而SCL信号为高电平, SDA信号由低电平转为高电平时停止工作。

(4) 字节格式: 数据线的每个字节由 8 位组成。每个字节包含一个应答位。传输第一个数据是MSB。

(5) 应答:在应答时钟期间, 主机使SDA端口处于高电平, 在写模式期间, TM1929 会发出应答信号使 SDA端口在应答期间处于低电平。

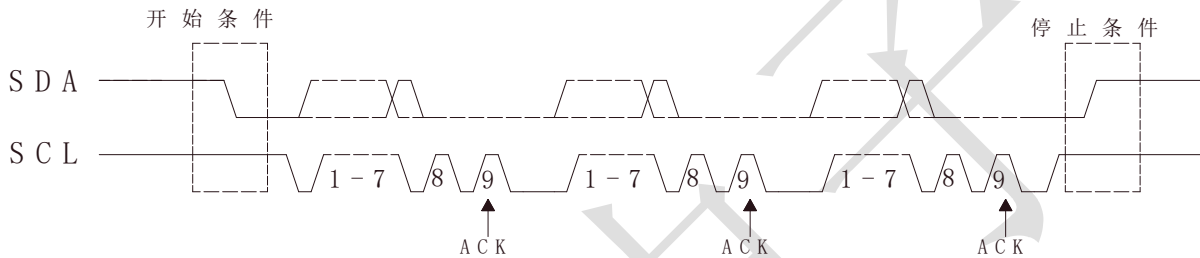


图 4

(6) 片地址:TM1929 有四种片地址可以使用, 如下表所示

ADDR 管脚所接信号	片地址
VDD	4EH(只支持写)
GND	46H(只支持写)
SCL	4AH(只支持写)
SDA	4CH(只支持写)

(7)I2C接口协议:写命令寄存器接口协议 (连续写)

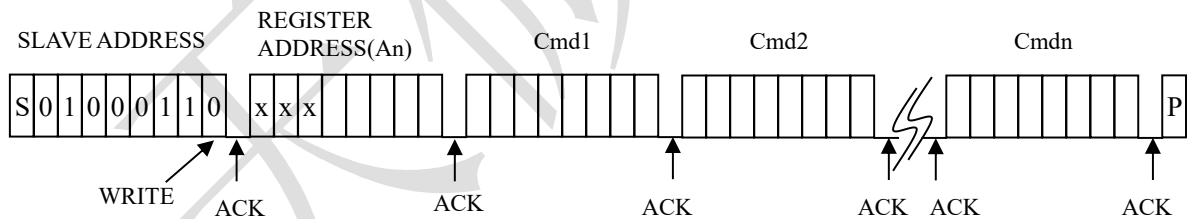


图 5

- ◆开始位
- ◆芯片从机地址字节=01000110b
- ◆ACK=应答位
- ◆寄存器地址字节=address (xxx +寄存器 5 位地址)
- ◆ACK=应答位
- ◆命令寄存器数据 1= (命令数据位cmd1)
- ◆ACK=应答位
- ◆命令寄存器数据 2= (命令数据位cmd2)
- ◆ACK=应答位
- ◆.....
- ◆命令寄存器数据n= (命令数据位cmdn)
- ◆ACK=应答位
- ◆停止位

2、寄存器定义：

地址	名称	描述							
		b7	b6	b5	b4	b3	b2	b1	b0
00h	RSTCTR	x	x	x	x	x	x	x	shutdown
01h	RGB_OE	x	x	Rgb5_oe	Rgb4_oe	Rgb3_oe	Rgb2_oe	Rgb1_oe	Rgb0_oe
02h	FIXBRIT_LED0	x	fixbrit_led0[6:0]						
03h	FIXBRIT_LED1	x	fixbrit_led1[6:0]						
04h	FIXBRIT_LED2	x	fixbrit_led2[6:0]						
05h	FIXBRIT_LED3	x	fixbrit_led3[6:0]						
06h	FIXBRIT_LED4	x	fixbrit_led4[6:0]						
07h	FIXBRIT_LED5	x	fixbrit_led5[6:0]						
08h	FIXBRIT_LED6	x	fixbrit_led6[6:0]						
09h	FIXBRIT_LED7	x	fixbrit_led7[6:0]						
0Ah	FIXBRIT_LED8	x	fixbrit_led8[6:0]						
0Bh	FIXBRIT_LED9	x	fixbrit_led9[6:0]						
0Ch	FIXBRIT_LED10	x	fixbrit_led10[6:0]						
0Dh	FIXBRIT_LED11	x	fixbrit_led11[6:0]						
0Eh	FIXBRIT_LED12	x	fixbrit_led12[6:0]						
0Fh	FIXBRIT_LED13	x	fixbrit_led13[6:0]						
10h	FIXBRIT_LED14	x	fixbrit_led14[6:0]						
11h	FIXBRIT_LED15	x	fixbrit_led15[6:0]						
12h	FIXBRIT_LED16	x	fixbrit_led16[6:0]						
13h	FIXBRIT_LED17	x	fixbrit_led17[6:0]						

复位寄存器

名称		地址		寄存器说明
RSTCTR Register		0x00		该寄存器控制软件关断功能。
位宽	位名称	默认值	读写	位说明
7:1	x	x	x	--
0	shutdown	1b	W	软件关断控制位 0: 开机 1: 关机

LED使能寄存器

名称		地址		默认值
RGB_OE Register		0x01		该寄存器控制 LED 输出使能功能。
位宽	位名称	默认值	读写	位说明
7:6	x	x	x	--
5	rgb5_oe	1b	W	RGB5 灯使能 (LED15->LED17) 0: 关 1: 开

4	Rgb4_oe	1b	W	RGB5 灯使能 (LED12->LED14) 0: 关 1: 开
3	Rgb3_oe	1b	W	RGB5 灯使能 (LED9->LED11) 0: 关 1: 开
2	Rgb2_oe	1b	W	RGB5 灯使能 (LED6->LED8) 0: 关 1: 开
1	Rgb1_oe	1b	W	RGB5 灯使能 (LED3->LED5) 0: 关 1: 开
0	Rgb0_oe	1b	W	RGB5 灯使能 (LED0->LED2) 0: 关 1: 开

注：（1）设置好每个LED灯的固定亮度（电流）值后，利用LED使能寄存器的开关信号，可以调节 RGBn灯的亮暗变化，n为 0->5，RGB灯组灯方式见应用线路图。

（2）将LED开关全部打开后，改变固定亮度（恒定电流）寄存器的每个LED灯的固定亮度（恒定电流）值，可以调节单个LED灯的亮暗变化。

固定亮度（恒定电流）寄存器

名称		地址		默认值
Fix Brightness Register		0x02 -> 0x13		该寄存器控制 LED 固定亮度值（恒定电流值）。
位宽	位名称	默认值	读写	位说明
7	x	x	x	--
6:0	fixbrit_ledn	00h	W	固定亮度值（恒定电流值） 00h: 不亮 01h: 微亮: (亮度依次增加) 7fh: 最亮

注：fixbrit_ledn中n为 0->17

3、恒电流

TM1929 在使用时，通道间与通道间，甚至芯片与芯片间的电流，差异极小。

1) 通道间的电流一般差异小于±1.5%（典型值），而芯片间的电流一般差异小于±3%（典型值）。

2) 具有不受负载端电压影响的电流输出特性，如下图所示。输出电流的稳定性将不受LED正向电压 (Vf) 变化而影响。

3) OUT端口电压大于 0.7V 才能保证恒流输出。

4、调整输出电流

如下图所示，由外接一个电阻 R_{ext} 调整输出电流 (I_{out})。

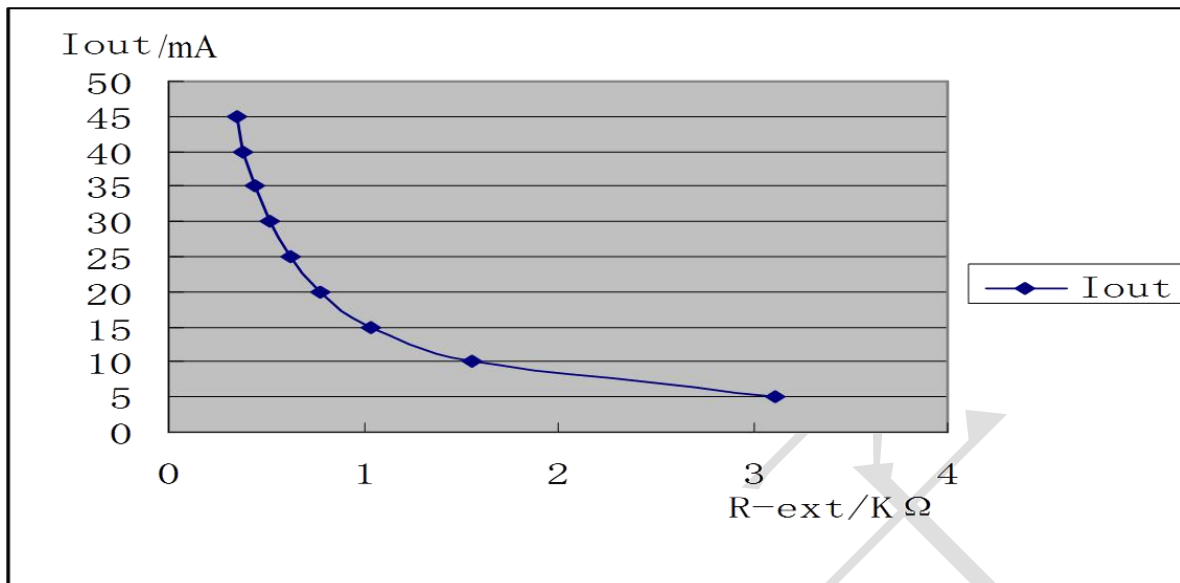


图 6

(1) 套用下列公式可计算出输出电流值 (电流值对应的代码为 1010010)：

$$VR-EXT = 1.24V; IOUT = (VR-EXT / R_{ext}) \times 12.5$$

公式中的 VR-EXT 是指 R-EXT 端的电压值， R_{ext} 是指外接至 R-EXT 端的电阻值。当电阻值是 1240Ω ，套入公式可得输出电流值是 12.5mA (典型值)。

(2) 电流增益调整 (fixbrit_ledn[6:0])：

默认值为 0000000 (电流增益是相对于 1010010 而言)

小电流模式范围 (0000000~1000000)，电流范围为 0%~64%，一共有 65 阶。

大电流模式范围 (1000001~1111111)，电流范围为 66%~190%，一共有 63 阶。

电流计算公式为 (注：D 为电流调整值低 6 位转换成 10 进制的数值)：

小电流模式：增益 = $D/100$

大电流模式：增益 = $(2D+64)/100$

下图分别显示两种模式下的电流情况：

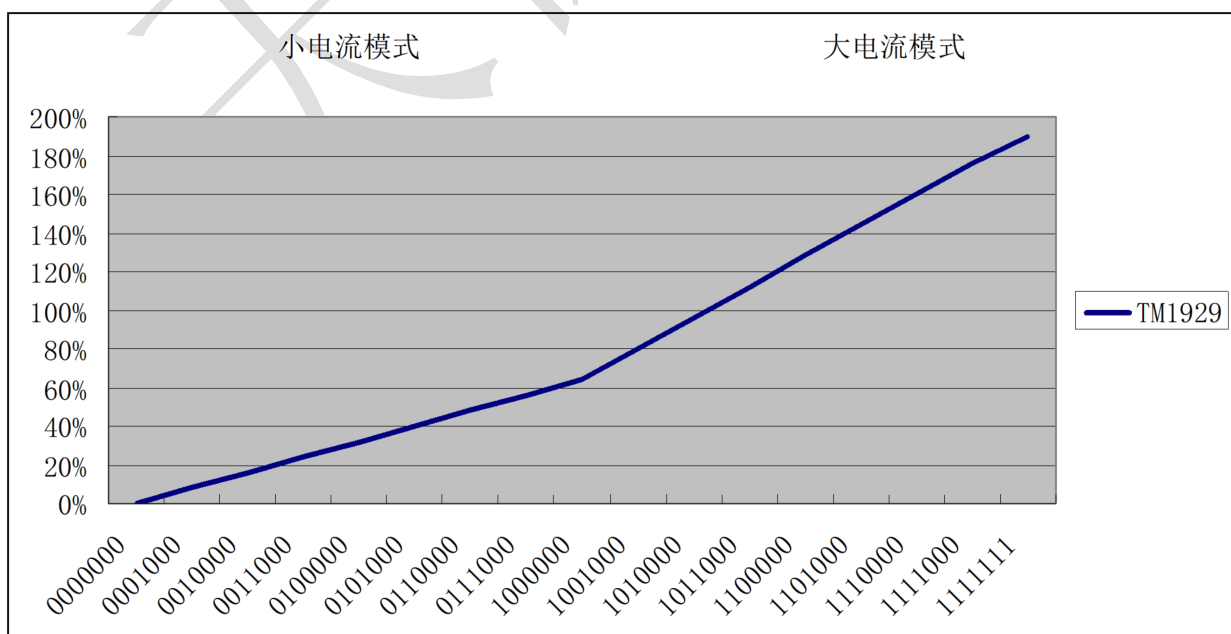


图 7

应用信息

1、参考应用电路如下：

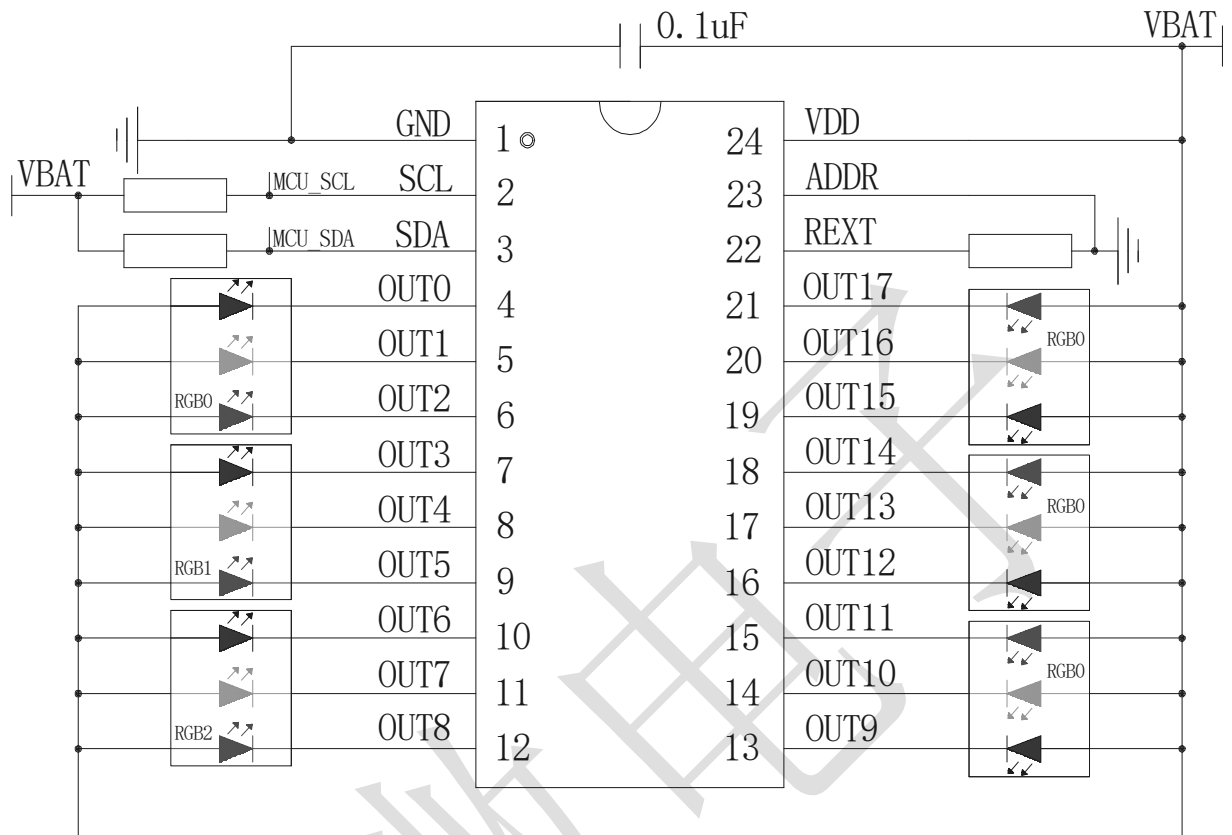
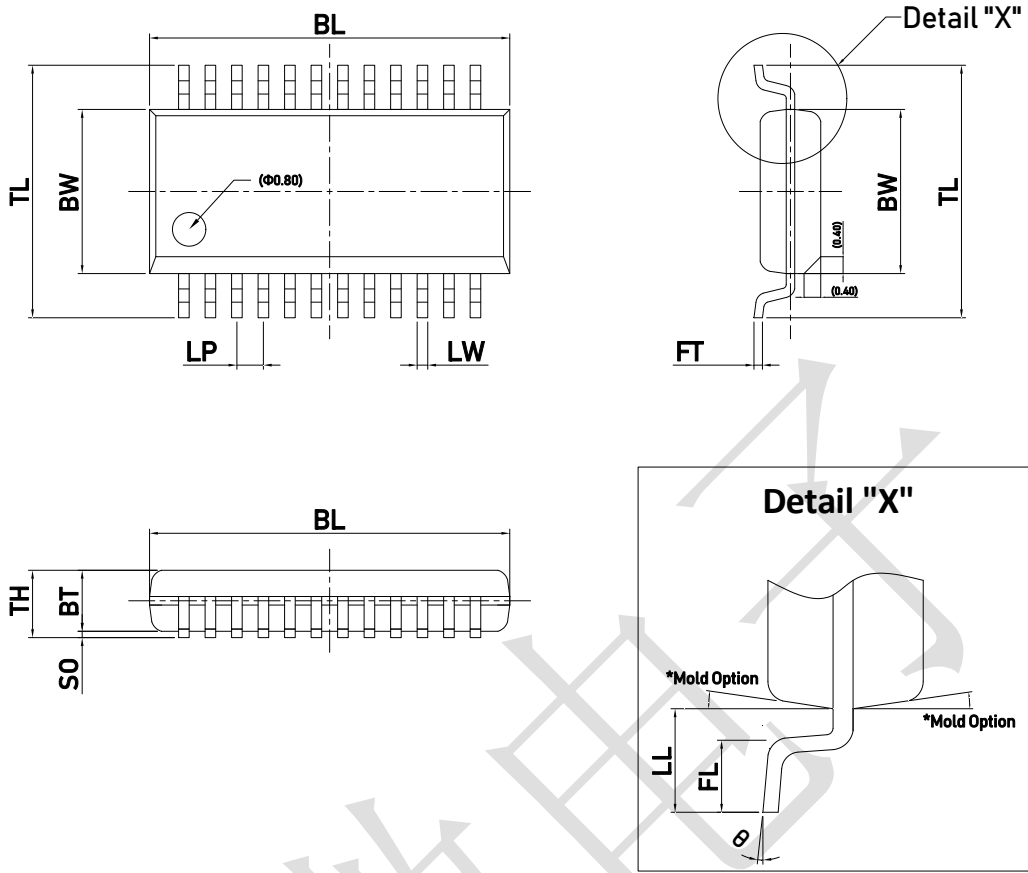


图 8

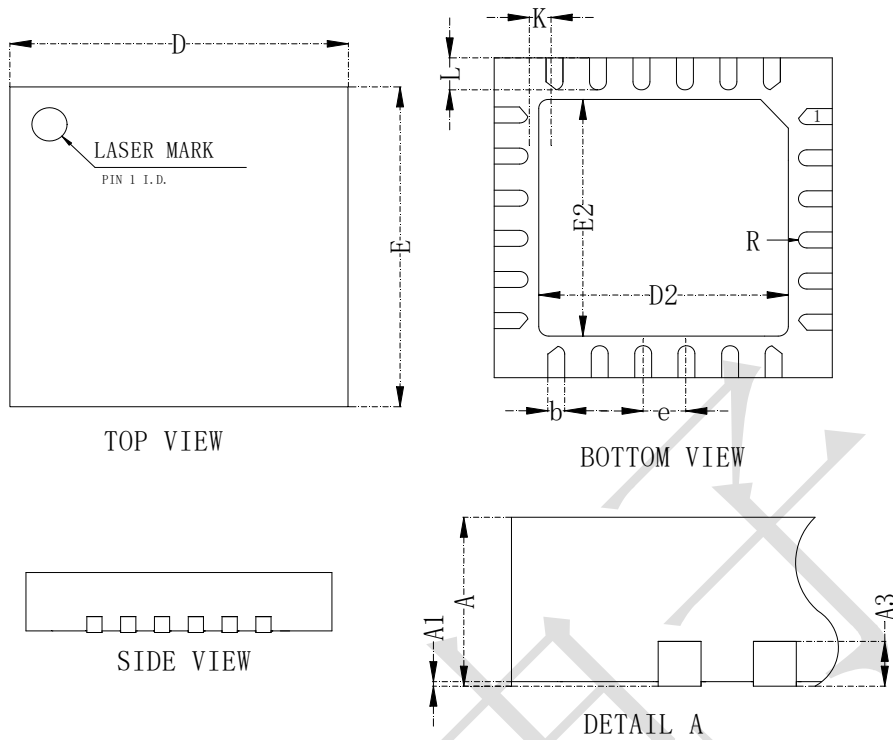
封装示意图: QSOP24



Dimensions

Item	BL	BW	TL	LW	LP	FT	BT	SO	TH	LL	FL	θ
表示	总长	胶体宽度	跨度	脚宽	脚间距	脚厚	胶体厚度	站高	胶体高度	单边长	脚长	脚角度
Unit	mm	mm	mm	mm	mm	mm	mm	mm	mm	mm	mm	°
Spec	8.73 (8.63) 8.53	4.00 (3.90) 3.80	6.20 (6.00) 5.80	0.254 TYP	0.635 TYP	0.250 (0.200) 0.150	1.55 (1.45) 1.25	0.200 (0.150) 0.100	1.650 Max.	1.25 (1.04) 0.80	0.80 (0.60) 0.45	8 (4) 0

封装示意图:QFN24



Symbol	Dimensions In Millimeters		
	Min	NOM	Min
A	0.7	0.75	0.8
A1	0	0.02	0.05
A3	0.20REF		
b	0.20	0.25	0.30
D	3.9	4.0	4.1
E	3.9	4.0	4.1
D2	2.50	2.60	2.70
E2	2.50	2.60	2.70
e	0.40	0.50	0.60
K	0.20	-	-
L	0.35	0.40	0.45
R	0.09	-	-

All specs and applications shown above subject to change without prior notice.

(以上电路及规格仅供参考，如本公司进行修正，恕不另行通知)