

特性描述

TM3100 是LED显示面板设计的驱动IC，它内建的CMOS位移寄存器与锁存功能，可以将串行的输入数据转换成平行输出数据格式。TM3100 具有 16 个电流源，可以在每个输出端口提供 5~35mA恒定电流以驱动LED，每个OUT驱动通道输出可短接后得到更大的电流输出，且当环境发生变化时，对其输出电流影响很小。同时可以选用不同阻值 (R_{EXT}) 的外接电阻来调整TM3100 各输出端口的电流大小，因此，可精确地控制LED的发光亮度，适用于高质量白平衡显示驱动模组。本产品性能优良，质量可靠。

功能特点

- 16 个恒流源输出通道
- OUT端口耐压 30.0V
- 电流输出大小不因输出端负载电压变化而变化
- 恒流电流范围值，5~35mA@VDD=5V
- 极为精确的电流输出值
 - (通道与通道) 最大误差: $\leq \pm 2.5\%$
 - (芯片与芯片) 最大误差: $\leq \pm 2.5\%$
- 通过调节外部电阻，可设定精密电流输出值
- 高达 25MHz 时钟频率
- 工作电压: 4.5V~5.5V
- 应用领域户内、外单、双、全彩(动态、静态)LED显示屏，灯饰、节能照明。
- 封装形式: SSOP24、QSOP24

内部结构框图

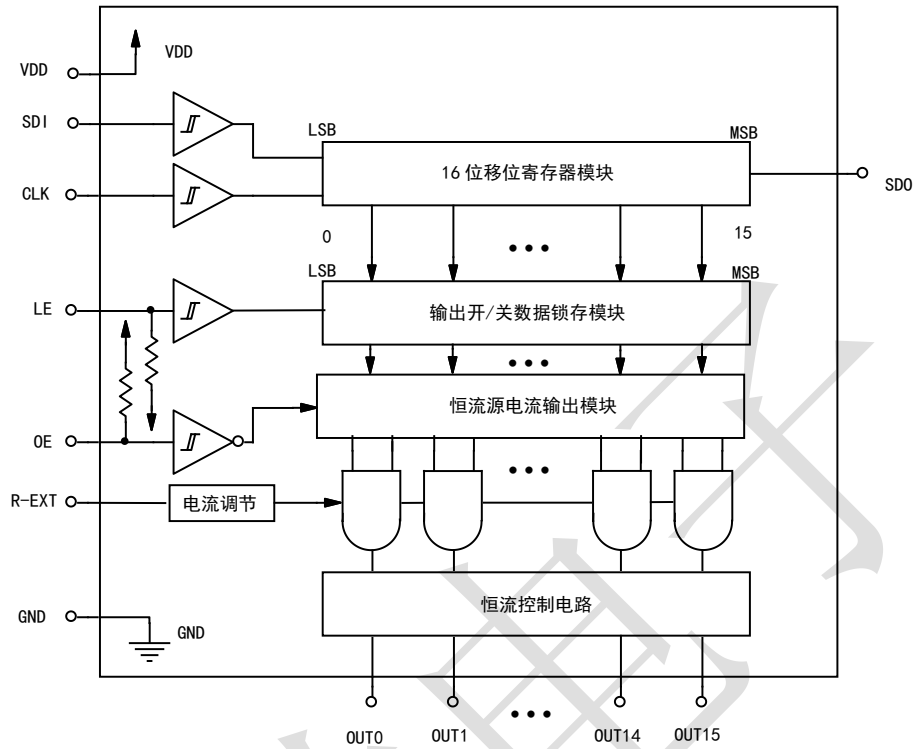


图 1

管脚信息

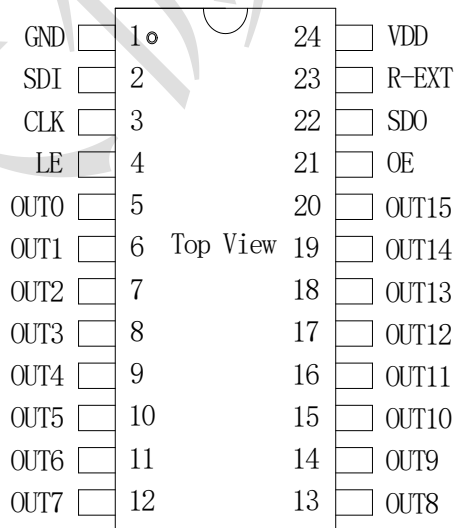


图 2

管脚功能

引脚名称	引脚序号	I/O	功能说明
SDI	2	I	串行数据输入端，施密特缓冲输入
CLK	3	I	串行数据移位时钟输入端，施密特缓冲输入，时钟上升时移位数据
LE	4	I	数据锁存控制端，施密特缓冲输入，当LE是高电平时，串行数据会被传入至输入锁存器；当LE是低电平时，数据会被锁存
OE	21	I	输出使能控制端，当 OE 是低电平时，即会启动 OUT0~OUT15 输出；当 OE 是高电平时，OUT0~OUT15 输出会被关闭，该引脚内部对VDD有上拉电阻
R-EXT	23	I/O	恒流值设置端；设置OUT0~OUT15 输出端的电流，对GND接外部电阻
SDO	22	O	串行数据输出端，在CLK上升沿输出，可接至下一个芯片的 SDI 端口。
OUT0	5	O	恒流源输出端。每个输出端可短接，提高恒流。
OUT1	6	O	恒流源输出端
OUT2	7	O	恒流源输出端
OUT3	8	O	恒流源输出端
OUT4	9	O	恒流源输出端
OUT5	10	O	恒流源输出端
OUT6	11	O	恒流源输出端
OUT7	12	O	恒流源输出端
OUT8	13	O	恒流源输出端
OUT9	14	O	恒流源输出端
OUT10	15	O	恒流源输出端
OUT11	16	O	恒流源输出端
OUT12	17	O	恒流源输出端
OUT13	18	O	恒流源输出端
OUT14	19	O	恒流源输出端
OUT15	20	O	恒流源输出端
VDD	24	-	芯片电源
GND	1	-	控制逻辑及驱动电流回路接地

输出及输入等效电路

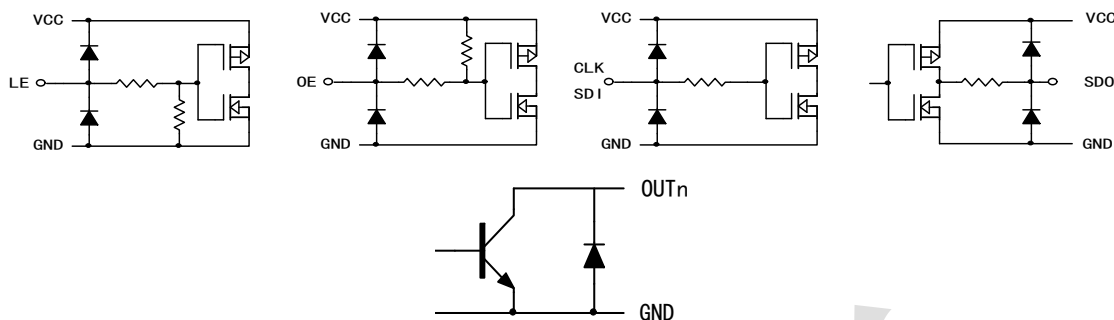


图 3



在干燥季节或者干燥使用环境内，容易产生大量静电，静电放电可能会损坏集成电路，天微电子建议采取一切适当的集成电路预防处理措施，如果不正当的操作和焊接，可能会造成 ESD 损坏或者性能下降，芯片无法正常工作。

绝对最大额定值范围 ^{(1) (2)}

参数名称	参数符号	极限值	单位
电源电压	Vdd	-0.4~6.0	V
输入端电压范围	Vin	-0.4~VDD+0.4V	V
输出端电流 (DC)	Iout	5~35	mA
输出端电压范围	Vout	-0.4~+6.0	V
时钟频率	Fclk	25	MHZ
工作温度范围	Topr	-40~+85	°C
储存温度范围	Tstg	-55~+150	°C
抗静电能力 ESD	HBM	3000	V

(1) 以上表中这些等级不能让芯片长时间工作在极限值，芯片长时间工作在极限值下，容易降低器件的可靠性，可能会出现永久性损伤。天微电子不建议在其它任何条件下，芯片超过这些极限参数工作。

(2) 所有电压值均相对于网络地测试

推荐工作条件范围

在-45°C~+85°C下测试，除非另有说明			TM3100			单位
参数名称	参数符号	测试条件	最小值	典型值	最大值	
电源电压	VDD		4.5	5.0	5.5	V
输出端耐压范围	VO	OUT0~OUT15			30	V
高电平输入电压	VIH		0.7×VDD	5.0	VDD+0.7	V
低电平输入电压	VIL		GND-0.7	0	0.3×VDD	V
高电平输出电流	IOH	VDD=5V, SDO=4.5V			-8	mA
低电平输出电流	IOL	VDD=5V, SDO=0.5V			16	mA
恒定输出灌电流	IOLC	OUT0~OUT15	5		35	mA

		4.5V ≤ VDD ≤ 5.5V				
工作温度范围	TA		-40		+85	°C
工作结温范围	TJ		-40		+125	°C
数据移位时钟频率	FCLK	CLK			25	MHZ
脉冲持续时间	TWH0	CLK	15			ns
	TWH0	CLK	15			ns
	TWH1	LE	25			ns
	TWH2	OE	60			ns
	TWL2	OE	30			ns
时间建立	TSU0	SDI - CLK ↑	5			ns
	TSU1	LE ↓ - CLK ↑	12			ns
时间保持	TH0	SDI - CLK ↑	5			ns
	TH1	LE ↓ - CLK ↑	12			ns

电气特性

在 VDD=5V 和 TA=+25°C 测试条件下			TM3100			单位
参数名称	参数符号	测试条件	最小值	典型值	最大值	
高电平输出电压	VOH	IOH=-6mA: SDO	VDD-0.4		VDD	V
低电平输出电压	VOL	IOL=10mA: SDO			0.4	V
输入电流	IIN	VIN= 接 VDD 或者 GND SDI, CLK, LE, OE	0.5	1.0	2	mA
电源电流 (IDD)	ICCO	SDI/CLK/LE=0, OE=1, Riref=开路			9	mA
	ICCI	SDI/CLK/LE=0, OE=1, Riref=1.2K			10	mA
	ICC2	OUT0~OUT15 开 启, SDI, CLK, LE, OE=0, Riref =600Ω			12	mA
	ICC3	OUT0~OUT15 开 启, SDI, CLK, LE, OE=0, Riref =1.2K			10	mA
恒定输出电流	IOLC	OUT0~OUT15 开启, VOUTn= 1V=VOUTfix=1V, Riref=600 Ω, VDD=5V, TA=25°C	29.25	30	30.75	mA
输出漏电流	IOLKG	OUTn=OFF, VOUTn=VOUTfix= 5.5V, OE=1, Riref=1.5K,			0.1	uA
恒流误差 (通道对通道)	Δ IOLCO	OUT0~OUT15 开启, VOUTn =1V=VOUTfix=1V, Riref=47 0Ω		±2.0	±2.5	%

恒流误差 (芯片对芯片)	$\Delta IOLC1$	OUT0~OUT15 开启, $VOUTn=1V=VOUTfix=1V, Riref=1.5K, VDD=5V, TA=25^{\circ}C$		± 2.0	± 2.5	%
线性调整	$\Delta IOLC2$	OUT0~OUT15 开启, $VOUTn=1V=VOUTfix=1V, Riref=470\Omega, VDD=5V$		± 0.5	± 1	%/V
负载调整	$\Delta IOLC3$	OUT0~OUT15 开启, $VOUTn=1V\sim 3V, VOUTfix=1V, Riref=470\Omega$		± 1	± 3	%/V
基准电压输出	VIREF	$Riref=470\Omega, TA=25^{\circ}C$	1.16	1.20	1.24	V
上拉电阻	RPUP	OE	32	40	48	k Ω
下拉电阻	RPDWN	LE	32	40	48	k Ω

开关特性

在 VDD=5V 和 TA=+25°C 测试条件下			TM3100			单位
参数符号	参数名称	测试条件	最小值	典型值	最大值	
上升时间	TR0	SDO		50	100	nS
	TR1	OUTn		80	160	nS
下降时间	TF0	SDO		50	100	nS
	TF1	OUTn		80	160	nS
传输延迟时间	TD0	CLK \uparrow 至 SDO \uparrow/\downarrow		60	120	nS
	TD1	LE \uparrow 或 OE \uparrow/\downarrow 至 OUT0/OUT7/OUT8/OUT15 开/关		100	150	nS
	TD2	LE \uparrow 或 OE \uparrow/\downarrow 至 OUT1/OUT6/OUT9/OUT14 开/关		120	170	nS
	TD3	LE \uparrow 或 OE \uparrow/\downarrow 至 OUT2/OUT5/OUT10/OUT13 开/关		140	190	nS
	TD4	LE \uparrow 或 OE \uparrow/\downarrow 至 OUT3/OUT4/OUT11/OUT12 开/关		160	210	nS
输出误差时间	TON_ERR		-50		50	nS

时序图

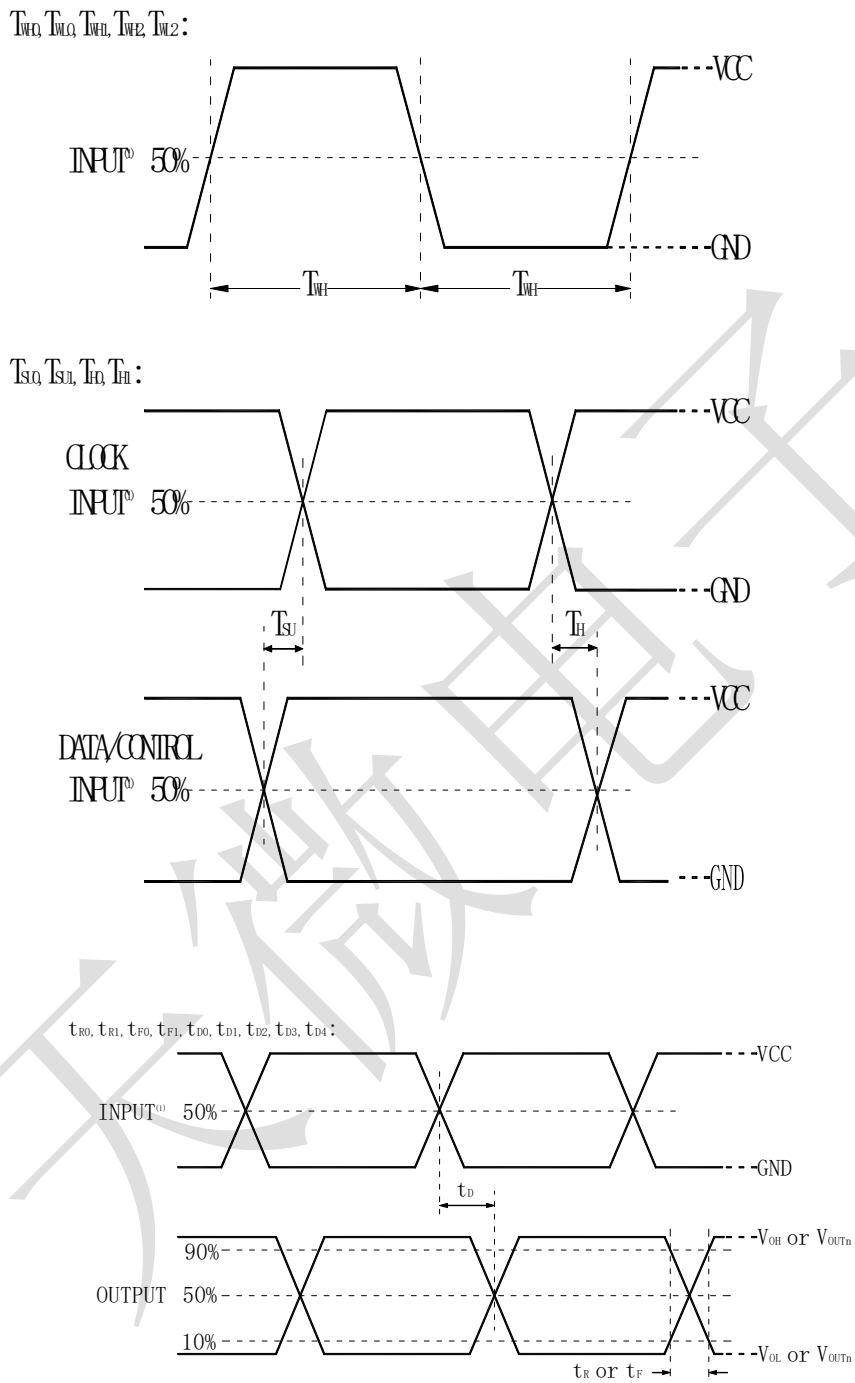


图 4

逻辑图

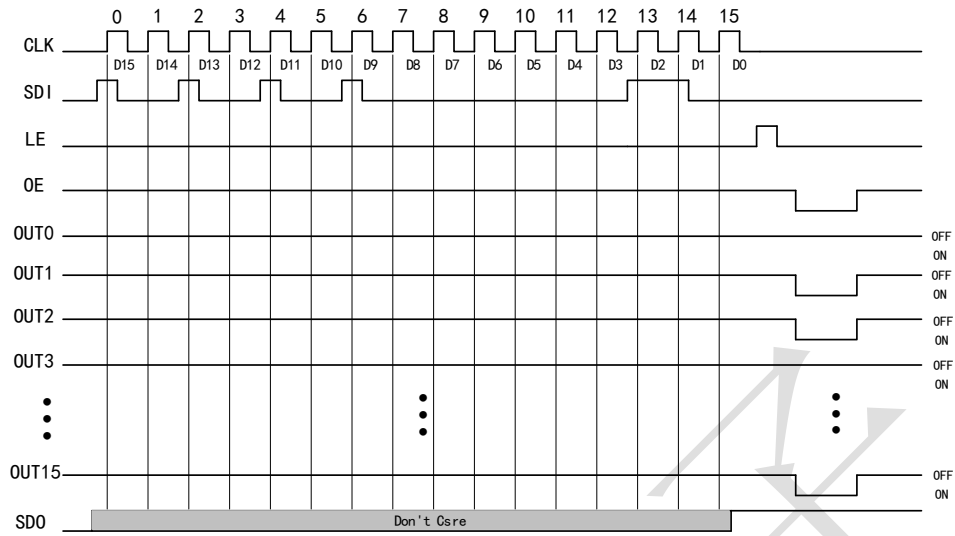


图 5

CLK	LE	OE	SDI	OUT0...OUT7...OUT15	SDO
↑	H	L	Dn	Dn...Dn - 7...Dn - 15	Dn - 15
↑	L	L	Dn + 1	No change	Dn - 14
↑	H	L	Dn + 2	Dn + 2...Dn - 5...Dn - 13	Dn - 13
↓	—	L	Dn + 3	Dn + 2...Dn - 5...Dn - 13	Dn - 13
↓	—	H	Dn + 3	Off	Dn - 13

应用信息

典型应用图:

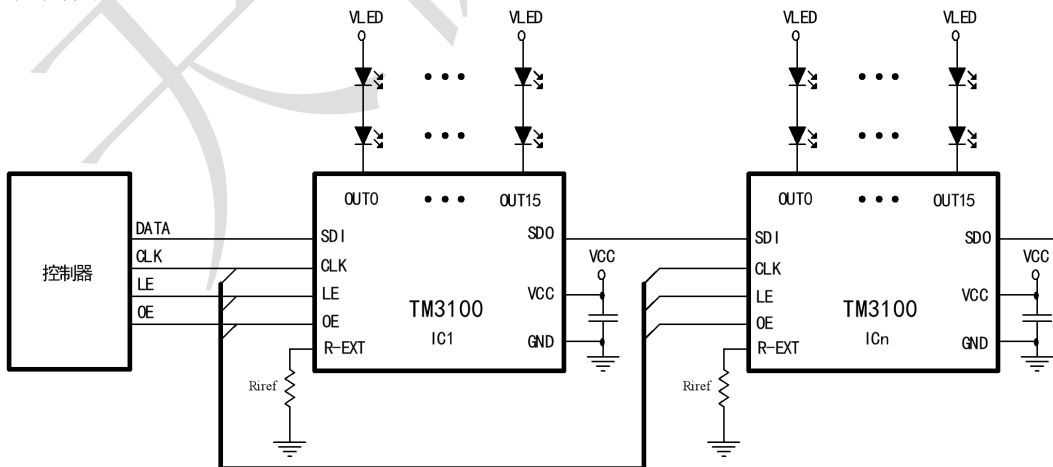


图 6

如下图所示，由外接一个电阻 (R_{EXT}) 调整输出电流 (I_{OUT})，套用下列公式可计算出输出电流值：

$$I_{out} = \frac{1.20 V}{R_{ref}} \times 15$$

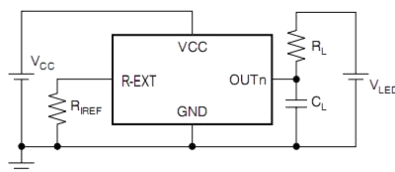


图 7

公式中的R_{ref}是指R-EXT端的电阻。当电阻值是 600 Ω，通过公式计算可得输出电流值 30mA；当电阻值是 1K Ω时，输出的电流则为 18mA。

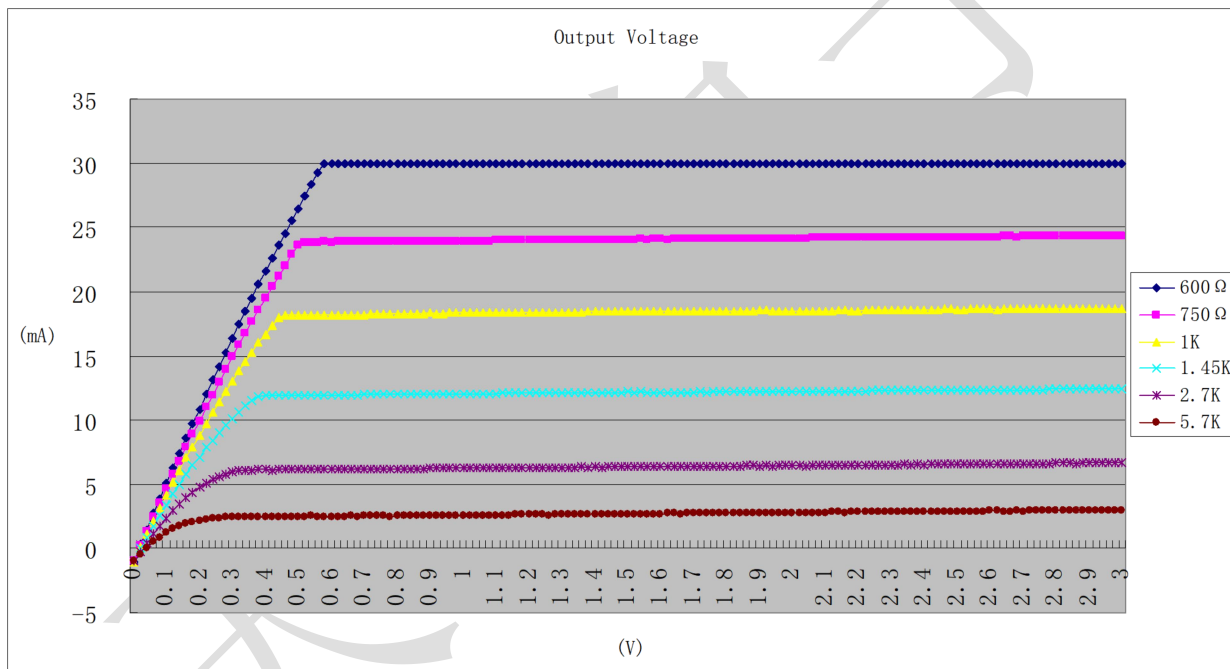
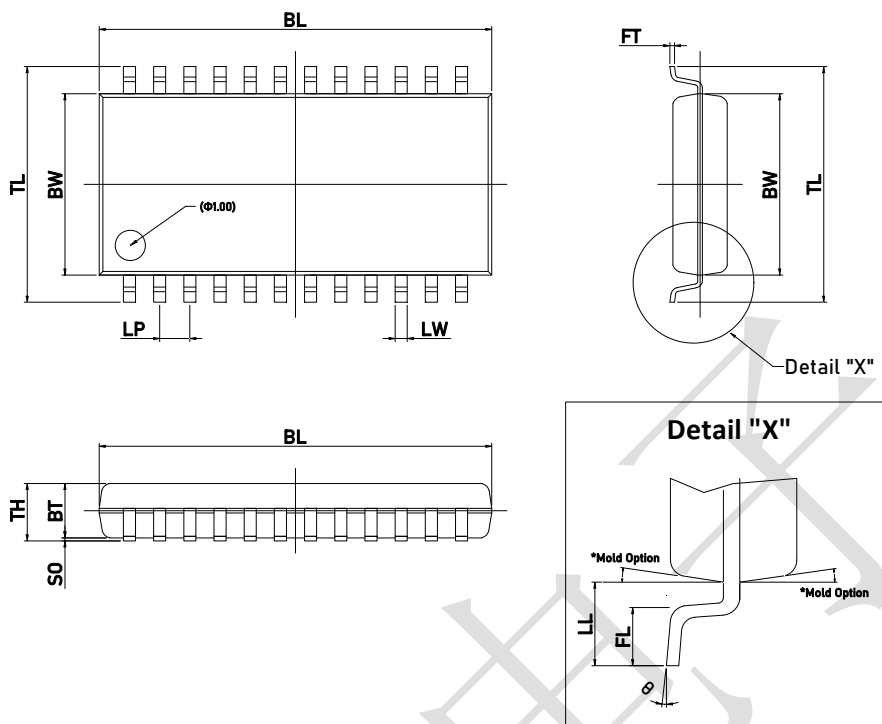


图 8

R-EXT引脚对GND接不同的阻值可在OUT引脚输出端得到不同的恒电流，但不同的恒电流下进入恒流转折点电压是不同的，图中可见，在 30mA下恒流电压点≈0.8V，而在 15mA下恒流电压点降到≈0.5V，在设计电路时应充分考虑OUT_x端压降问题，以免驱动电流达不到设定的预值。

另外，OUT_x端在导通时也不适宜长时间工作在较高压降上，这会增加芯片的功率损耗，从而导致芯片发热严重，影响系统稳定性能。

在实际应用时，可能因为信号走线或者其它因素产生的电磁干扰，为避免此类故障，建议TM3100与LED显示模组的距离较短越好。

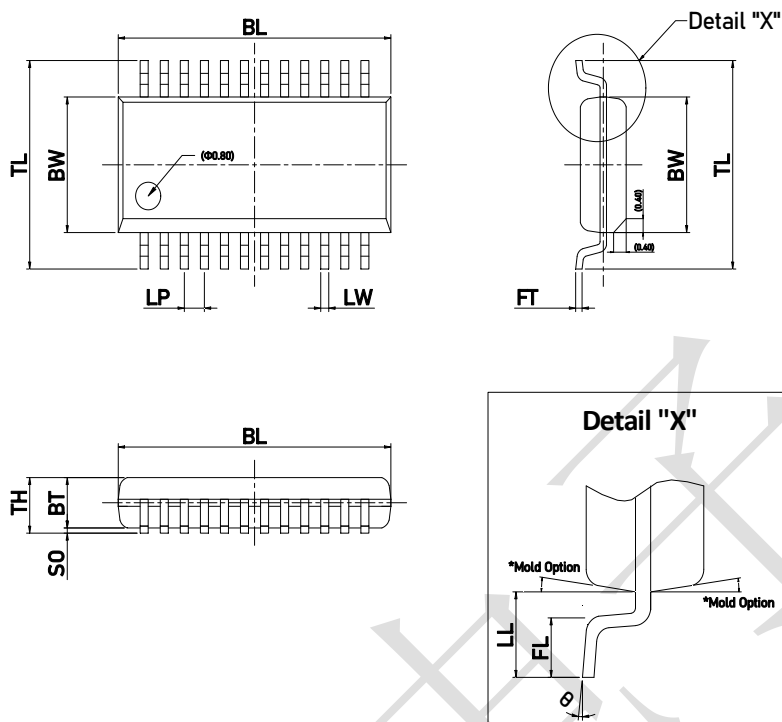

尺寸

Item	BL	BW	TL	LW	LP	FT	BT	SO	TH	LL	FL	Θ
表示	总长	胶体宽度	跨度	脚宽	脚间距	脚厚	胶体厚度	站高	胶体高度	单边长	脚长	脚角度
Unit	mm	mm	mm	mm	mm	mm	mm	mm	mm	mm	mm	°
Spec	13.10	6.10	8.20	0.400	1.000	0.160	1.85	0.200	2.000	1.20	0.60	8
	(13.00)	(6.00)	(7.80)	TYP	TYP	(0.152)	(1.80)	(0.100)	Max.	(1.00)	(0.50)	(4)
	12.90	5.90	7.60			0.140	1.75	0.050		0.90	0.40	0

注意:

1. 所有尺寸均以毫米为单位。
2. 尺寸不包括毛刺、模具飞边和拉杆挤压件。
3. 尺寸 (FT) 不包括镀层厚度。

封装示意图(QSOP24)



尺寸

Item	BL	BW	TL	LW	LP	FT	BT	SO	TH	LL	FL	Θ
表示	总长	胶体宽度	跨度	脚宽	脚间距	脚厚	胶体厚度	站高	胶体高度	单边长	脚长	脚角度
Unit	mm	mm	mm	mm	mm	mm	mm	mm	mm	mm	mm	°
Spec	8.73	4.00	6.20	0.254	0.635	0.250	1.55	0.200	1.650	1.25	0.80	8
	(8.63)	(3.90)	(6.00)	TYP	TYP	(0.200)	(1.45)	(0.150)	Max.	(1.04)	(0.60)	(4)
	8.53	3.80	5.80			0.15	1.25	0.100		0.80	0.45	0

注意:

1. 所有尺寸均以毫米为单位。
2. 尺寸不包括毛刺、模具飞边和拉杆挤压件。
3. 尺寸 (FT) 不包括镀层厚度。

All specs and applications shown above subject to change without prior notice.

(以上电路及规格仅供参考, 如本公司进行修正, 恕不另行通知)