

## 特性描述

TM1839是为LED显示面板设计的专用驱动IC，它内建的CMOS移位寄存器与锁存功能，可以将串行的输入数据转换成并行输出数据格式。TM1839具有16个电流源，可以在每个OUT输出端口提供固定恒流来驱动LED；且当电压发生波动时，对其输出电流影响很小，能有效提高LED寿命和发光稳定性。

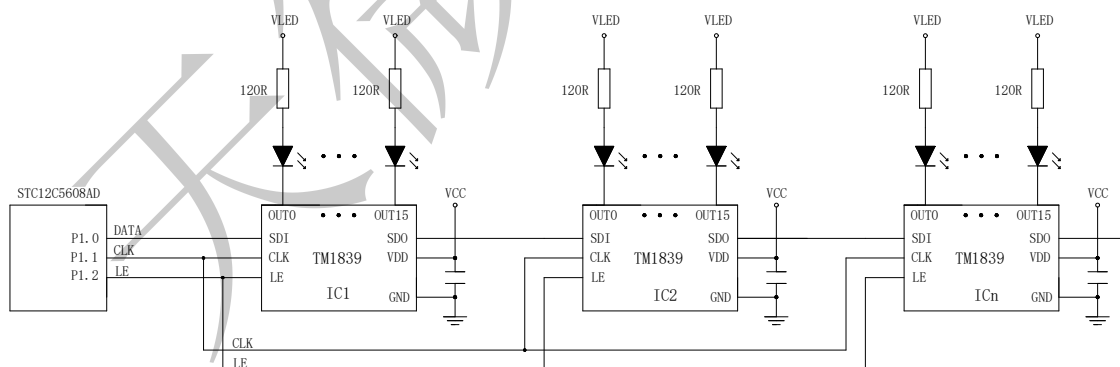
## 功能特点

- 16个恒流源输出通道
- OUT端口耐压10.0V
- 电流输出大小不因输出端负载电压变化而变化
- 恒流电流值，25.0mA@VDD=5.0V
- 精确的电流输出值，通道间误差： $\leq \pm 2.5\%$ ，芯片间误差： $\leq \pm 3.0\%$
- 高达 25MHz 时钟频率
- 工作电压：3.0~5.5V
- 封装形式：SSOP24

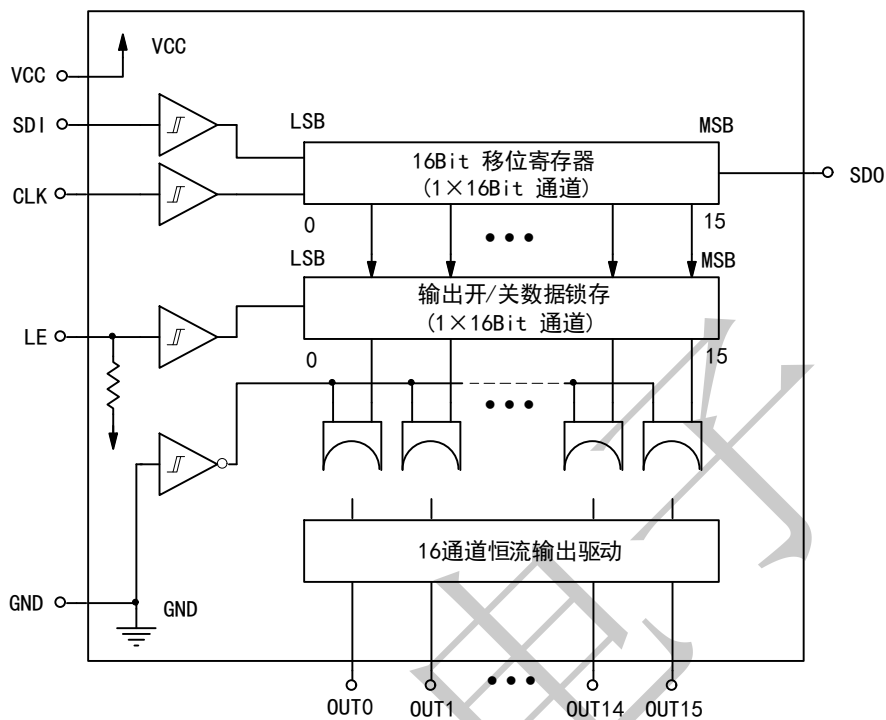
## 功能框图

适用领域：

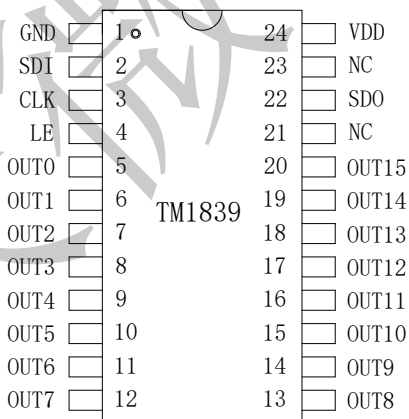
- ✧ 户内、外单色（动态、静态）LED显示屏



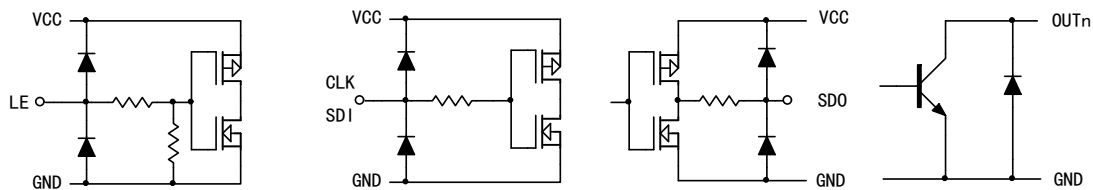
内部结构框图



管脚信息

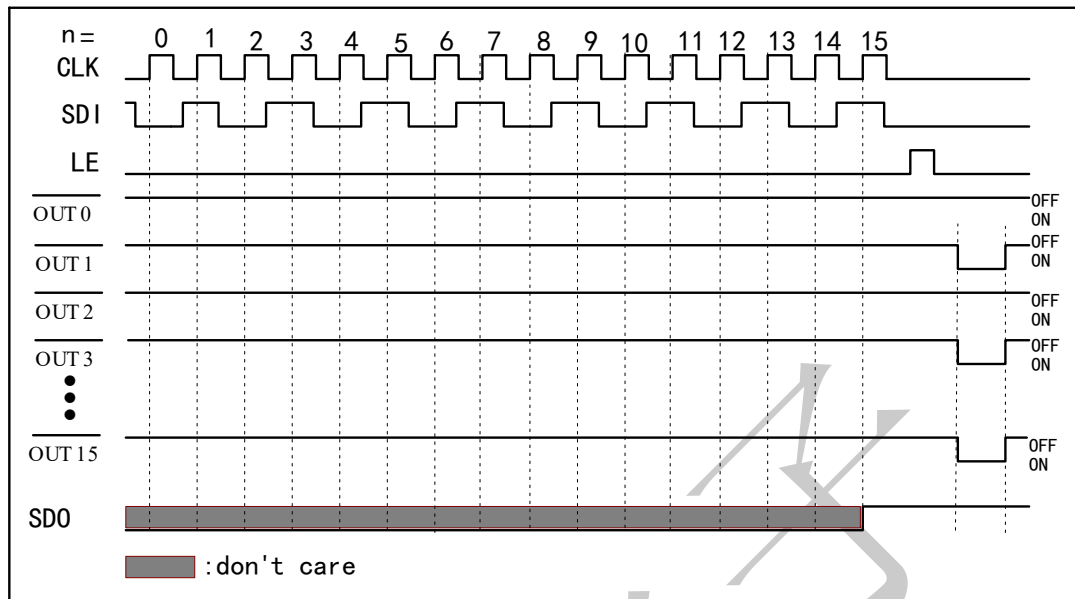


输出及输入等效电路



**管脚说明**

端口		I/O	功能描述
名称	管脚		
SDI	2	I	串行数据输入端，施密特缓冲输入
CLK	3	I	串行数据移位时钟输入端，施密特缓冲输入，时钟上升时移位数据
LE	4	I	数据锁存控制端，施密特缓冲输入，当LE是高电平时，串行数据会被传入至输入锁存器；当LE是低电平时，数据会被锁存
SDO	22	O	串行数据输出端，在CLK上升沿输出，可接至下一个芯片的SDI 端口
OUT0	5	O	恒流源输出端
OUT1	6	O	恒流源输出端
OUT2	7	O	恒流源输出端
OUT3	8	O	恒流源输出端
OUT4	9	O	恒流源输出端
OUT5	10	O	恒流源输出端
OUT6	11	O	恒流源输出端
OUT7	12	O	恒流源输出端
OUT8	13	O	恒流源输出端
OUT9	14	O	恒流源输出端
OUT10	15	O	恒流源输出端
OUT11	16	O	恒流源输出端
OUT12	17	O	恒流源输出端
OUT13	18	O	恒流源输出端
OUT14	19	O	恒流源输出端
OUT15	20	O	恒流源输出端
VDD	24	-	芯片电源
GND	1	-	控制逻辑及驱动电流回路接地
NC	21、23	-	空脚

**时序图**

**真值表**

CLK	LE	SDI	OUT0 ... OUT7 ... OUT15	SDO
↑	H	$\overline{D_n}$	$\overline{D_n} \cdots \overline{D_{n-7}} \cdots \overline{D_{n-15}}$	$\overline{D_{n-15}}$
↑	L	$\overline{D_{n+1}}$	保持当前状态不变	$\overline{D_{n-14}}$
↑	H	$\overline{D_{n+2}}$	$\overline{D_{n+2}} \cdots \overline{D_{n-5}} \cdots \overline{D_{n-13}}$	$\overline{D_{n-13}}$
↓	X	$\overline{D_{n+3}}$	$\overline{D_{n+2}} \cdots \overline{D_{n-5}} \cdots \overline{D_{n-13}}$	$\overline{D_{n-13}}$

**最大限定范围**

特性	代表符号	最大限定范围	单位
电源电压	VDD	-0.4~6.0	V
输入端电压	VIN	-0.4~VDD+0.4	V
输出端电流	IOUT	39.2	mA
输出端承受电压	VDS	-0.5~+10.0	V
时钟频率	FCLK	25	MHZ
IC 工作时的环境温度	Topr	-40~+85	°C
IC 储存时的环境温度	Tstg	-55~+150	°C

(1) 以上表中这些等级，芯片在长时间使用条件下，可能造成器件永久性伤害，可降低器件的可靠性。天微电子不建议在其它任何条件下，芯片超过这些极限参数工作。

(2) 所有电压值均相对于网络地测试。

**推荐工作条件范围**

(在-40℃~+85℃下) 除非另有说明

参数		测试条件	TM1839			单位
			最小值	典型值	最大值	
VDD	电源电压		3.0	5.0	5.5	V
VO	输出端耐压范围	OUT0~OUT15			7.0	V
VIH	高电平输入电压		0.7VDD		VDD	V
VIL	低电平输入电压		GND		0.3VDD	V
IDD	静态电流	VDD=5.0V		6.0		mA
		VDD=3.3V		4.0		mA
IOLC	恒定输出灌电流	2.5V≤OUT≤7.0V 3V≤VDD≤3.6V		25		mA
		1.2V≤OUT≤7.0V 4.5V≤VDD≤5.5V		25		mA
TA	工作温度范围		-40		+85	℃
TJ	工作结温范围		-40		+125	℃

**电气特性**

(在 VDD=3V~5.5V 和-40℃~+85℃下, 典型值 VDD=5V 和 TA=+25℃) 除非另有说明

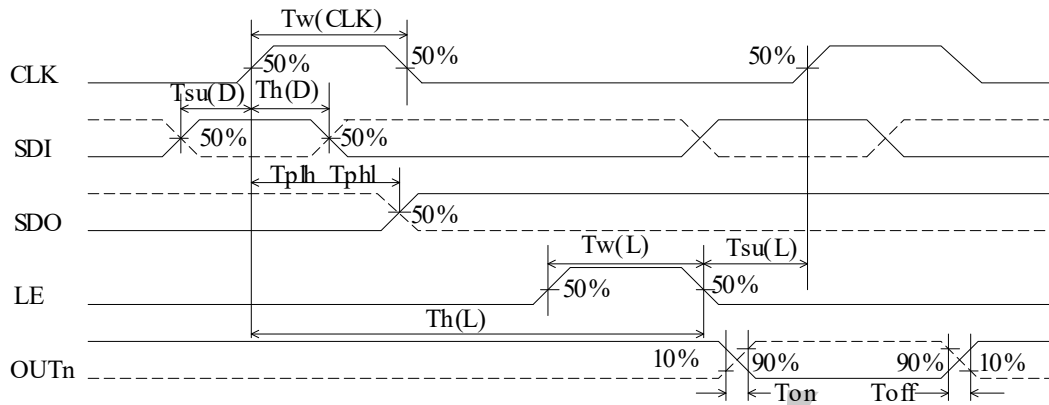
参数		测试条件	TM1839			单位
			最小值	典型值	最大值	
IIN	输入电流	VIN=接 VDD 或者 GND SDI, CLK, LE	-1		1	uA
IOH	高电平输出电流	VDD=5V, SDO=4.5V			-8	mA
IOL	低电平输出电流	VDD=5V, SDO=0.5V			16	mA
VOH	高电平输出电压	IOH=-6mA: SDO	VDD-0.4		VDD	V
VOL	低电平输出电压	IOL=10mA: SDO			0.4	V
ICCO	电源工作电流	SDI/CLK/LE=0		11	12	mA
ICC1		OUT0~OUT15 开, SDI, CLK, LE=0		13	15	mA
IOLKG	输出漏电流	OUTn=OFF, VOUTn=VOUTfix=5.5V			0.1	uA
Δ IOLC0	恒流误差 (通道对通道)	OUT0~OUT15 开, VOUTn=1.2V=VOUTfix=1.2V		±1	±2.5	%
Δ IOLC1	恒流误差 (芯片对芯片)	OUT0~OUT15 开, VOUTn=1.2V=VOUTfix=1.2V, VDD=5V, TA=25℃		±2	±3	%
Δ IOLC2	线性调整	OUT0~OUT15 开, VOUTn=1.2V=VOUTfix=1.2V, VDD=5V		±0.5	±1	%/V
Δ IOLC3	负载调整	OUT0~OUT15 开, VOUTn=1.2V~5V, VOUTfix=1.2V		±1	±3	%/V
RPDWN	下拉电阻	LE	32	40	48	kΩ

**开关特性**

(在 VDD=3V~5.5V 和 -40°C~+85°C 下, 典型值 VDD=5V 和 TA=+25°C) 除非另有说明

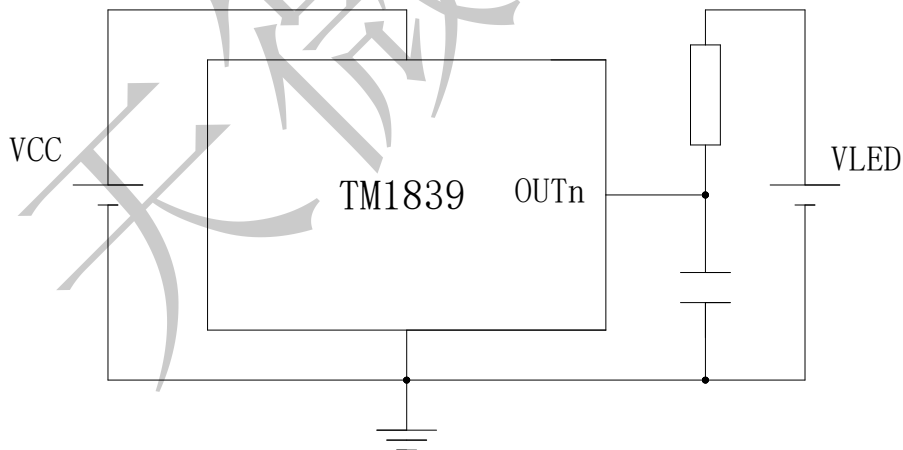
特性		符号	测量条件	最小值	一般值	最大值	单位	
延迟时间 (低电平到高电平)	CLK→OUT	tpLH1	VIH=VDD VIL=GND VL=4.5V RL=100Ω CL=10pF	----	80	100	ns	
	LE→OUT	tpLH2		----	80	100	ns	
	CLK→SDO	tpLH		----	20	40	ns	
延迟时间 (高电平到低电平)	CLK→OUT	tpHL1		----	80	100	ns	
	LE→OUT	tpHL2		----	80	100	ns	
	CLK→SDO	tpHL		----	20	40	ns	
LE 的 Hold Time		th(L)			5	----	----	ns
LE 的 Setup Time		tsu(L)			5	----	----	ns
SDI 的 Hold Time		th(D)			5	----	----	ns
SDI 的 Setup Time		tsu(D)			5	----	----	ns
CLK 频率		FCLK		----	----	25	MHZ	
CLK 最大爬升时间		tr		----	----	500	ns	
CLK 最大下降时间		tf		----	----	500	ns	
电流输出上升时间		Ton		----	160	180	ns	
电流输出下降时间		Toff		----	70	90	ns	

时序图



应用信息

如下图所示，TM1839 是固定恒流 LED 驱动 IC，只有在 OUT 端口 VDS 电压达到输出恒流的条件（具体参考“恒流曲线”），流过 RL 负载的电流才是恒定的。芯片固定输出 25mA 恒流值，加在 OUT 端口的电压不能超过耐压范围。

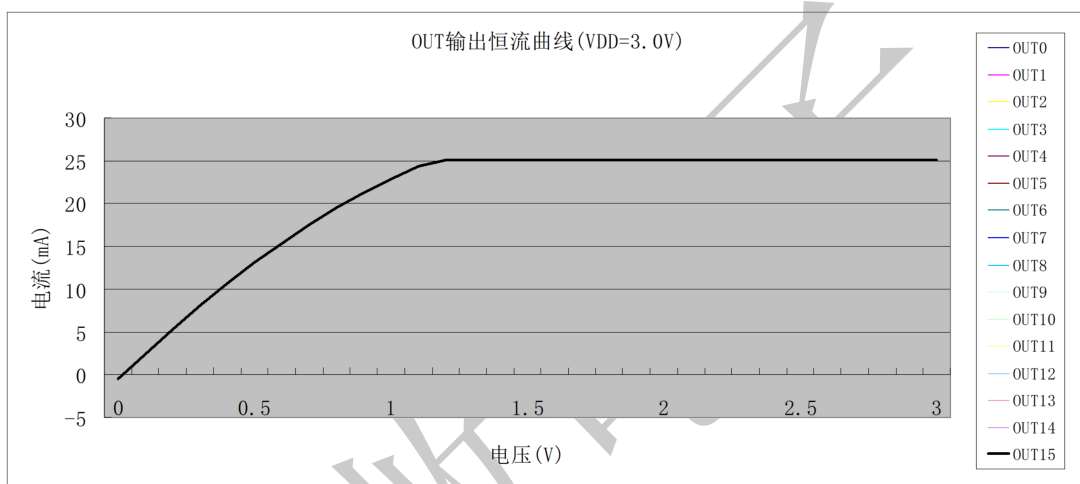


恒流曲线

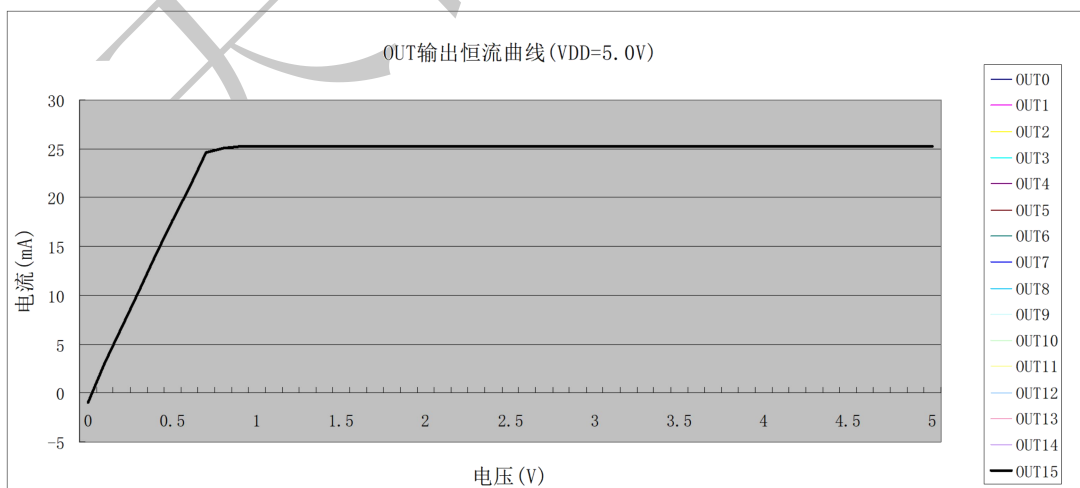
芯片在不同的VDD工作电压下，恒流转折点电压是不同的，由下图可知，在VDD=3.3V系统下，要使芯片工作在恒流条件下，应该满足  $2.5 \leq V_{DS} \leq 7.0V$ ；在VDD=5.0V系统下，要使芯片工作在恒流条件下，应该满足  $1.2 \leq V_{DS} \leq 7.0V$ 。在设计电路时应充分考虑OUTn端压降问题，以免驱动电流达不到设定的预值。

另外，OUTn端在导通时也不适宜长时间工作在较高压降上，这会增加芯片的功率损耗，从而导致芯片发热严重，影响系统稳定性。

在实际应用时，可能因为信号走线或者其它因素产生电磁干扰，为避免此类故障，建议TM1839与LED显示模组的距离较短越好。

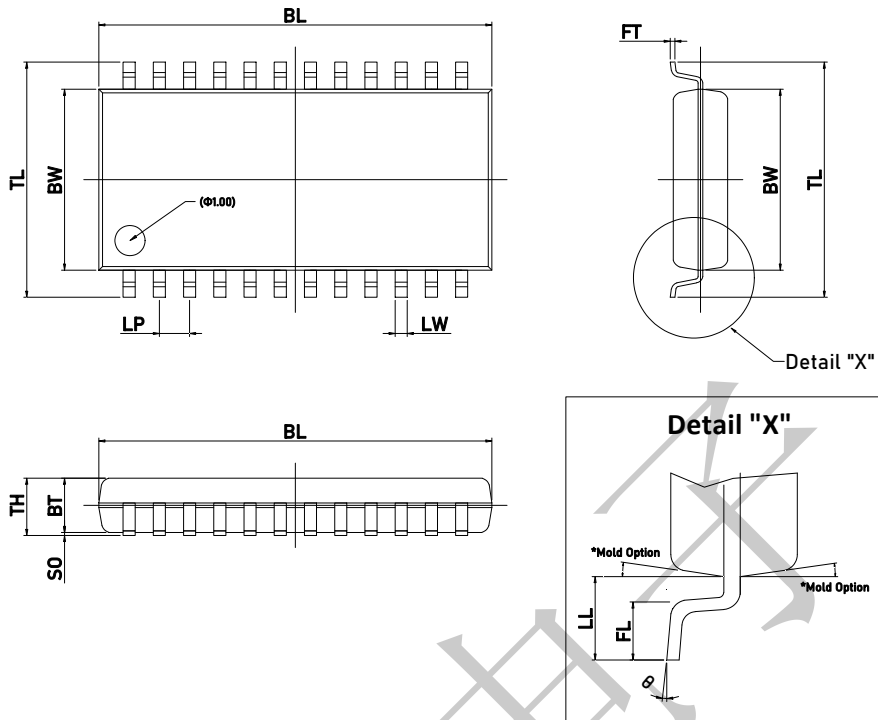


VDD=3.0V的OUT输出恒流曲线



VDD=5.0V的OUT输出恒流曲线



**封装示意图 (SSOP24-1.0)**

**尺寸**

Item	BL	BW	TL	LW	LP	FT	BT	SO	TH	LL	FL	θ
表示	总长	胶体宽度	跨度	脚宽	脚间距	脚厚	胶体厚度	站高	胶体高度	单边长	脚长	脚角度
Unit	mm	mm	mm	mm	mm	mm	mm	mm	mm	mm	mm	°
Spec	13.10	6.10	8.20	0.400	1.000	0.160	1.85	0.200	2.000	1.20	0.60	8
	(13.00)	(6.00)	(7.80)	TYP	TYP	(0.152)	(1.80)	(0.100)	Max.	(1.00)	(0.50)	(4)
	12.90	5.90	7.60			0.140	1.75	0.050		0.90	0.40	0

**注意:**

1. 所有尺寸均以毫米为单位。
2. 尺寸不包括毛刺、模具飞边和拉杆挤压件。
3. 尺寸 (FT) 不包括镀层厚度。

All specs and applications shown above subject to change without prior notice.

(以上电路及规格仅供参考, 如本公司进行修正, 恕不另行通知)