

一、特性描述

TM3300 是一款专为LED扫描屏设计的 8 通道带消影可调的行扫描驱动IC，内部集成了可配置消影电平的高刷新消影电路。集成 138 行译码电路及功率PMOS管，简化了LED模组PCB布局布线的复杂度。TM3300 采用SOP16 的封装形式，内部集成防烧功率管、消上鬼影、LED灯珠保护等功能。

二、功能特点

- 集成 138 译码电路
- 集成 8 个功率PMOS输出PIN, 导通电阻 100mΩ
- 集成内部防烧功率管
- LED显示屏消上鬼影
- 改善LED显示屏灯珠短路造成的毛毛虫现象
- 集成防LED灯珠反向击穿稳压电路
- 最大功耗<650mW@VDD=5V&Ivdd=2.5A
- 封装形式：SOP16
- 简化了LED模组PCB布局布线的复杂度

三、应用领域

LED显示屏、LED照明、LED景观亮化

四、内部结构框图

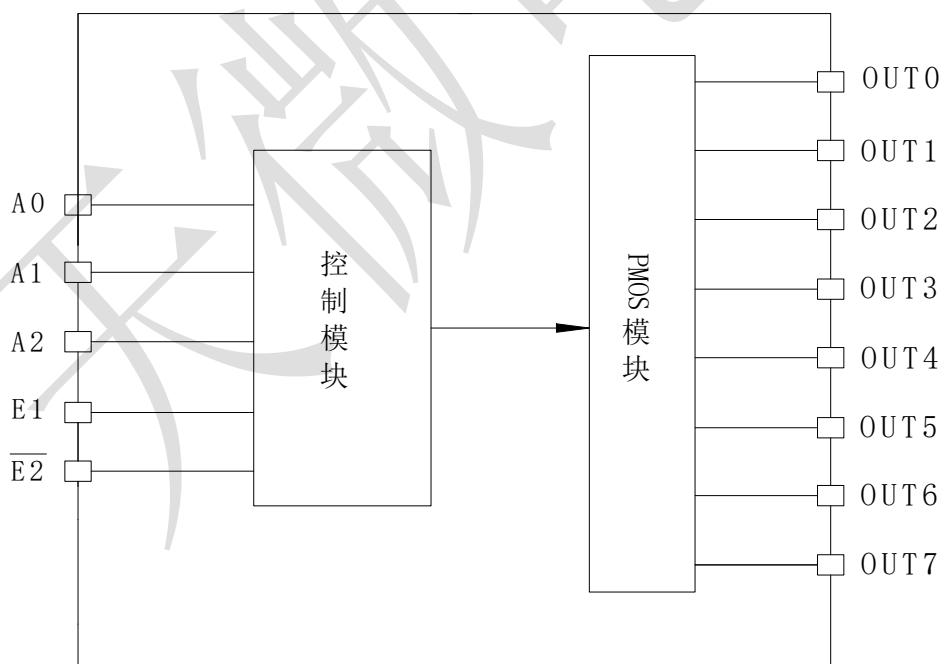


图 1

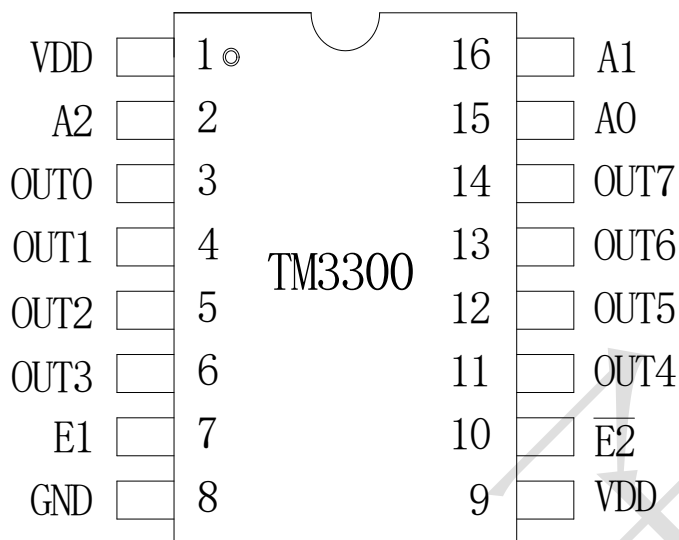
五、SOP16 管脚图


图 2

引脚说明

引脚序号	引脚名称	I/O	功能说明
3, 4, 5, 6, 11, 12, 13, 14	OUT0~OUT7	—	驱动输出端
15, 16, 2	A0~A2	I	数据输入端
7, 10	E1, $\overline{E2}$	I	使能控制端
1, 9	VDD	I	电源端
8	GND	0	接地端



集成电路系静电敏感器件，在干燥季节或者干燥环境使用容易产生大量静电，静电放电可能会损坏集成电路，天微电子建议采取一切适当的集成电路预防处理措施，不正当的操作和焊接，可能会造成 ESD 损坏或者性能下降，芯片无法正常工作。

六、极限参数

参数名称	参数符号	极限值	单位
逻辑电源电压	VDD	-0.5~+7.0	V
逻辑输入电压	Vin	-0.5~VDD+0.6	V
功率损耗	PD	650	mW
工作温度范围	Topr	-40~+85	°C
储存温度范围	Tstg	-50~+150	°C

(1) 以上表中这些等级，芯片在长时间使用条件下，可能造成器件永久性伤害，降低器件的可靠性。我们不建议在其它任何条件下，芯片超过这些极限参数工作；

(2) 所有电压值均相对于系统地测试。

七、直流特性 (Ta=-40~+80℃)

参数	符号	最小值	典型值	最大值	单位	测试条件
逻辑电源电压	VDD	3	5	5.5	V	-
高电平输入电压	VIH	0.7VDD	-	-	V	-
低电平输入电压	VIL	-	-	0.3VDD	V	-
静态电流损耗	IDD	-	0.4	-	mA	输入端口接地, OUT 端口悬空
输出端口驱动电流	IOH	-	-	2.5	A	VDD=5V
PMOS 导通电阻	RON		100		mΩ	-

八、交流特性

参数	符号	最小值	典型值	最大值	单位	测试条件
输出上升延时	tPLH	-	50	-	ns	VDD=5.0V CL=2nF
输出下降延时	tPLL	-	300	-	ns	
输出上升沿	tr	-	50	-	ns	
输出下降沿	tr	-	200	-	ns	

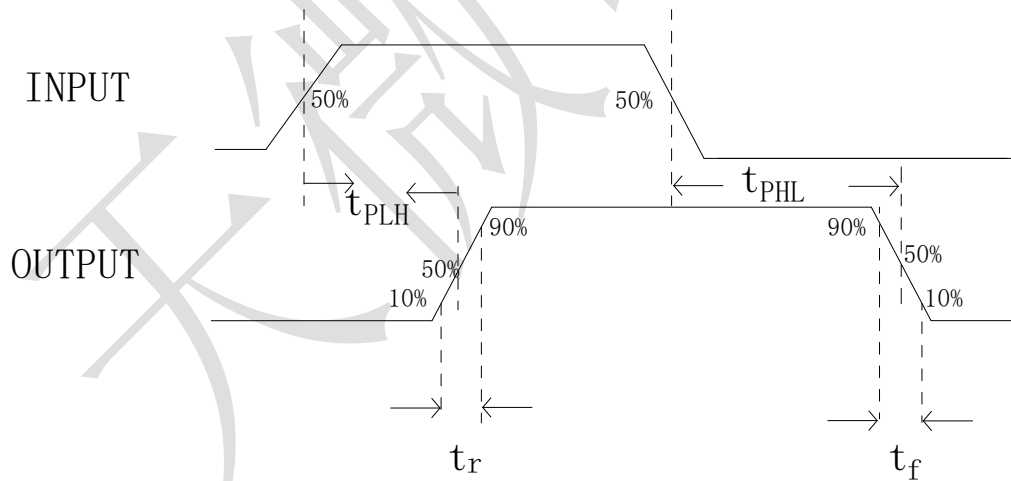


图 3

九、数据协议

1、真值表

输入部分					输出部分							
E1	$\overline{E2}$	A2	A1	A0	OUT0	OUT1	OUT2	OUT3	OUT4	OUT5	OUT6	OUT7
H	L	L	L	L	H	L	L	L	L	L	L	L
		L	L	H	L	H	L	L	L	L	L	L
		L	H	L	L	L	H	L	L	L	L	L
		L	H	H	L	L	L	H	L	L	L	L
		H	L	L	L	L	L	L	L	H	L	L
		H	L	H	L	L	L	L	L	L	H	L
		H	H	L	L	L	L	L	L	L	L	H
H	H	H	H	L	L	L	L	L	L	L	H	
H	H	x	x	x	L	L	L	L	L	L	L	L
L	L	x	x	x	L	L	L	L	L	L	L	L

备注:1) 输入部分E1,E2,A0,A1,A2 禁止悬空, 需要设置高或者低电位。

2) 输入部分的H代表高电平, L代表低电平。

3) 输出部分的H代表导通, L代表关闭。

十、应用方案

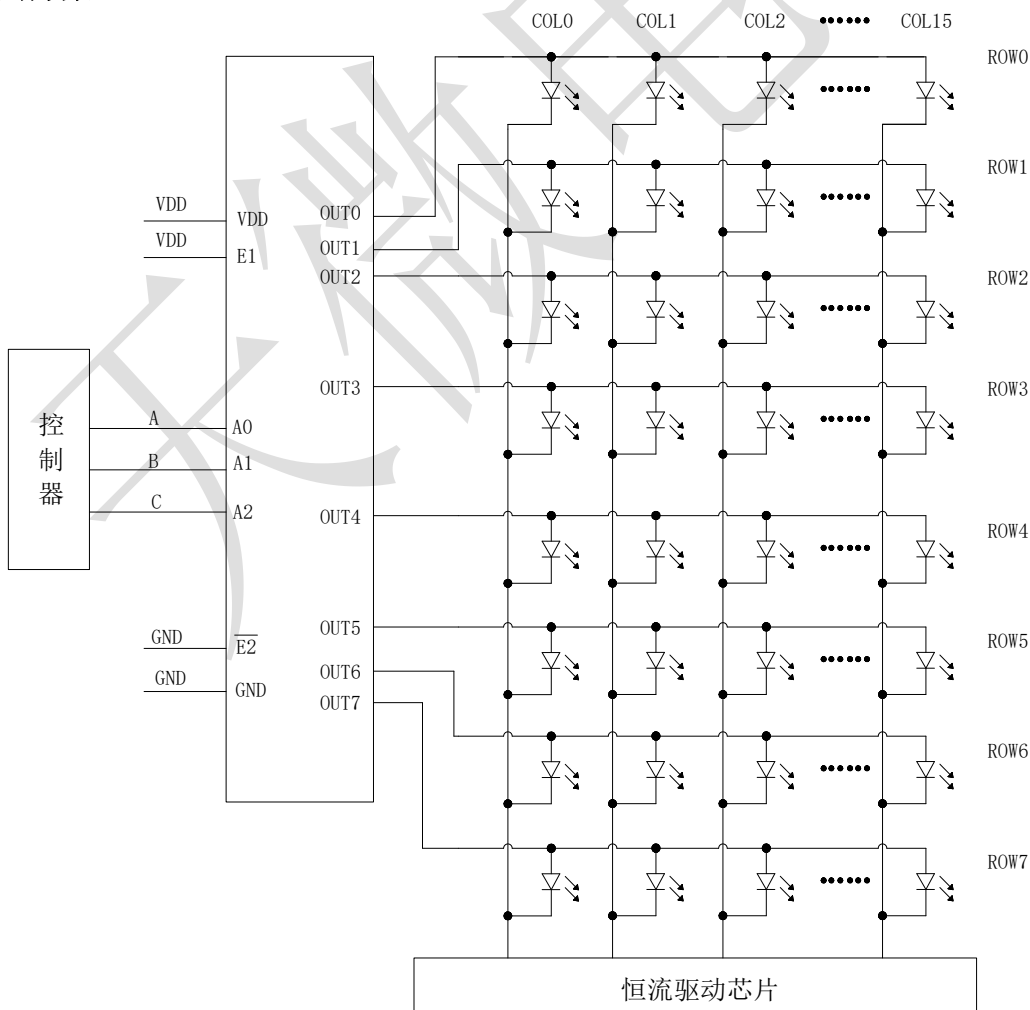


图4 显示屏8扫应用框图

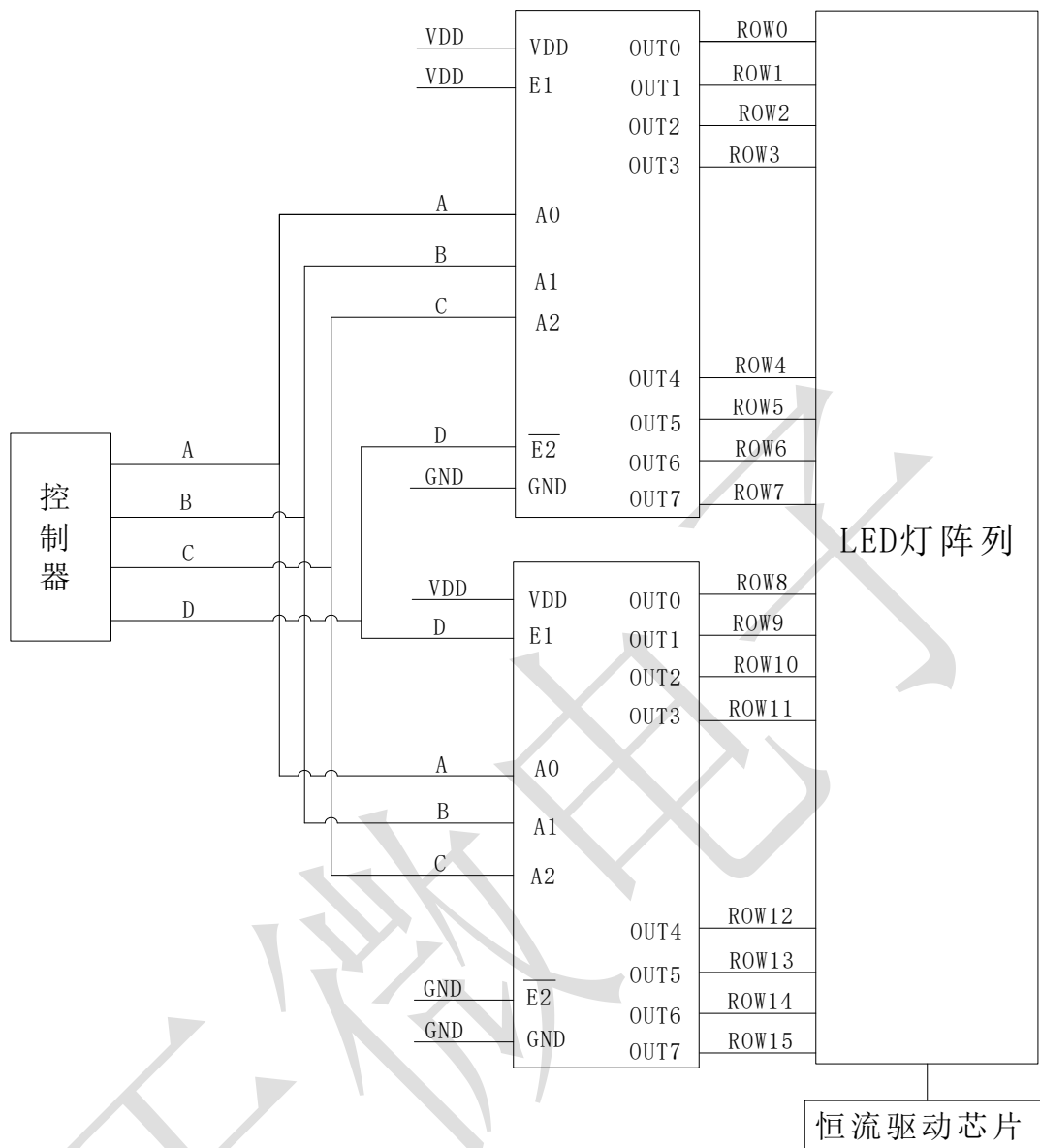
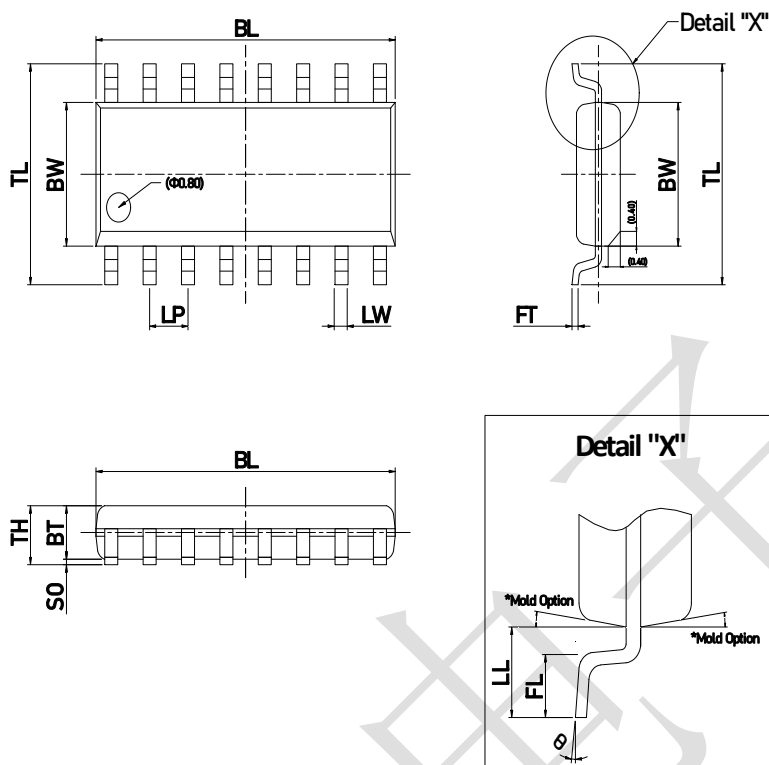


图 5 显示屏 16 扫应用框图

十一、封装示意图 (SOP16)



尺寸

Item	BL	BW	TL	LW	LP	FT	BT	SO	TH	LL	FL	Θ
表示	总长	胶体宽度	跨度	脚宽	脚间距	脚厚	胶体厚度	站高	胶体高度	单边长	脚长	脚角度
Unit	mm	mm	mm	mm	mm	mm	mm	mm	mm	mm	mm	°
Spec	10.00	4.00	6.20	0.430	1.270	0.250	1.55	0.200	1.650	1.25	0.80	8
	(9.90)	(3.90)	(6.00)	TYP	TYP	(0.200)	(1.45)	(0.150)	Max	(1.04)	(0.60)	(4)
	9.80	3.80	5.80			0.150	1.25	0.060		0.80	0.45	0

注意:

1. 所有尺寸均以毫米为单位。
2. 尺寸不包括毛刺、模具飞边和拉杆挤压件。
3. 尺寸 (FT) 不包括镀层厚度。

All specs and applications shown above subject to change without prior notice.
(以上电路及规格仅供参考, 如本公司进行修正, 恕不另行通知)