

一、特性描述

TM2908 是单线三通道LED恒流驱动专用电路，采用灯芯一体封装，内部集成有MCU单线数字接口、数据锁存器、LED恒流驱动、PWM辉度控制，可通过双通道输入和输出数字接口级联，外部控制器只需单线即可对芯片进行控制。备用通讯端口，实现级联中某颗芯片损坏而不影响后级的正常使用。每个OUT驱动端口输出的恒流值与PWM辉度值均可通过命令单独设置。本产品性能优良，质量可靠。

二、功能特点

- 工作电压 3.5~5.5V
- 每个通道可独立设置电流，恒流驱动输出 2mA~17mA，127 级可调
电流设定公式： $I(\text{mA})=2+15*(D-1)/126$ (D=1~127)
- 灰度数据 16bit
- R/G/B输出辉度等级：65536 级（真实）
- 精确的电流输出值
(通道与通道)最大误差：±3%
(芯片与芯片)最大误差：±5%
- 单线双通道串行级联接口：芯片数据接口可通过命令配置DIN或FDIN脚输入，正常模式下输入接口相互切换，DIN工作模式下由DIN脚输入数据，FDIN工作模式下由FDIN脚输入数据，DO1 和 DO2 脚转发级联的数据，信号不因某颗芯片异常而影响其他芯片正常工作，保证可靠性
- 支持超低功耗待机模式
- 振荡方式：内置振荡并根据数据线上信号进行时钟同步，在接收完本单元的数据后能自动将后续数据再生并通过数据输出端发送至下级，信号不随级联变远而出现失真或衰减
- 内置上电复位电路，上电复位后所有寄存器初始化为零
- 数据传输速率 1.2MHz
- 适用领域：点光源、护栏管、软灯带、户内、外大屏等
- 封装形式：灯芯一体封装

三、内部结构框图

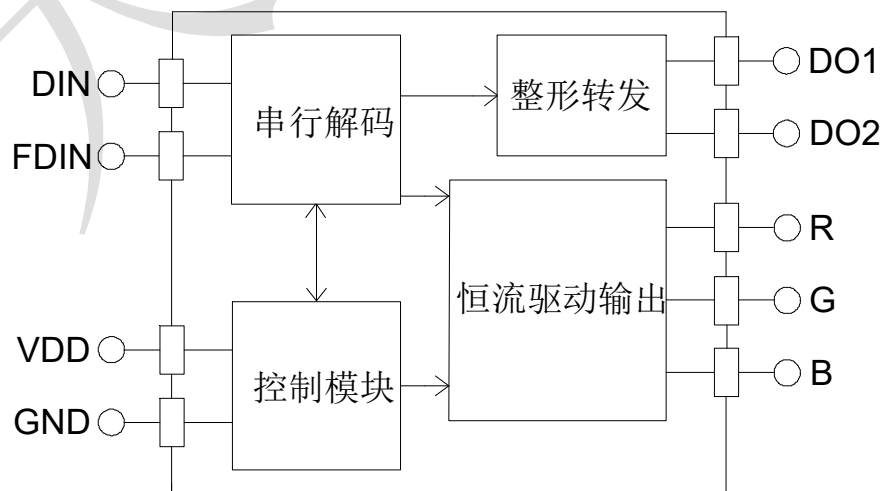


图 1

四、管脚功能

引脚名称	引脚序号	I/O	功能说明
DIN	1	I	数据输入
FDIN	2	I	备用数据输入
DO1	4	O	数据级联转发输出 1
DO2	5	O	数据级联转发输出 2
R	6	O	Red N管开漏，恒流输出
G	7	O	Green N管开漏，恒流输出
B	8	O	Blue N管开漏，恒流输出
GND	9	--	电源地
VDD	10	--	电源正极

五、输入输出等效电路

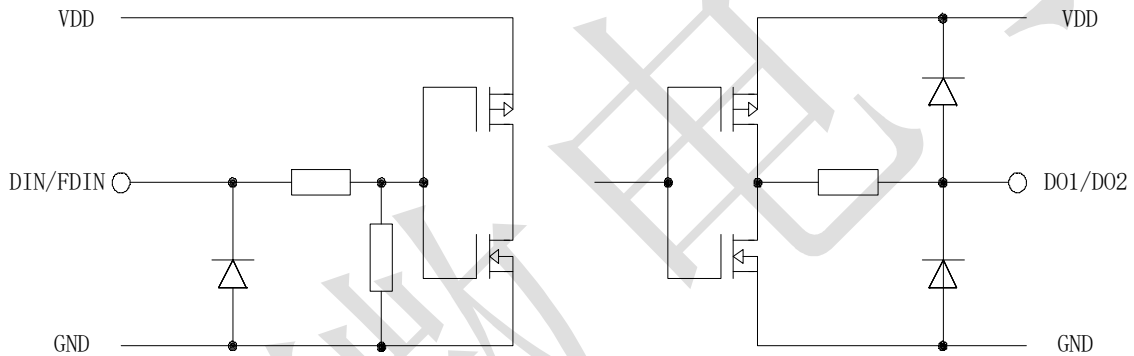


图 2

六、极限参数

参数名称	参数符号	极限值	单位
逻辑电源电压	VDD	-0.4~+7.0	V
DIN、FDIN 端口电压	V _{in}	-0.4~VDD+0.5	V
OUT 端口电压	V _{out}	-0.4~+5.5	V
工作温度范围	T _{opr}	-40~+85	°C
储存温度范围	T _{stg}	-50~+150	°C
静电 ESD	人体模式 (HBM)	4000	V

(1) 以上表中这些等级，芯片在长时间使用条件下，可能造成器件永久性伤害，降低器件的可靠性。我们不建议在其它任何条件下，芯片超过这些极限参数工作；

(2) 所有电压值均相对于系统地测试。



集成电路系静电敏感器件，在干燥季节或者干燥环境使用容易产生大量静电，静电放电可能会损坏集成电路，天微电子建议采取一切适当的集成电路预防处理措施，不正当的操作和焊接，可能会造成 ESD 损坏或者性能下降，芯片无法正常工作。

七、推荐工作条件

在-40~+85℃下测试，除非另有说明			TM2908			单位
参数名称	参数符号	测试条件	最小值	典型值	最大值	
电源电压	VDD		3.5	5.0	5.5	V
DIN、FDIN 端口电压	Vin	VDD=5V, DIN、FDIN 串接 1K 电阻			VDD+0.4	V
DO1、DO2 端口电压	Vdo	VDD=5V, DO1、DO2 串接 1K 电阻			VDD+0.4	V
OUT 端口电压	Vout	OUT=OFF			5	V

八、电气特性

在 VDD=4.0~5.5V 及工作温度-40~+85℃下测试，除非另有说明			TM2908			单位
参数名称	参数符号	测试条件	最小值	典型值	最大值	
高电平输出电压	Voh	Ioh=6mA	VDD-0.5			V
低电平输出电压	Vol	Iol=10mA			0.3	V
高电平输入电压	Vih	VDD=5.0V	2.8		VDD	V
低电平输入电压	Vil	VDD=5.0V	0		1	V
高电平输出电流	Ioh	VDD=5.0V, Vdo=4.9V		1.4		mA
低电平输出电流	Iol	VDD=5.0V, Vdo=0.4V		12		mA
输入电流	Iin	DIN、FDIN 接 VDD		500		uA
一般模式下无信号灭屏电流	IDD	VDD=5.0V, IOUT “OFF”, C3=0X01		1.3		mA
待机模式电流	IDD1	VDD=5.0V, GND=0V, 待机状态		190		uA
OUT 输出电流	Iout	R, G, B=ON, Vout=3.0V	2		17	mA
OUT 输出漏电流	Iolk	R, G, B=OFF, Vout=5V			0.3	uA
通道间恒流误差	$\Delta Iolc0$	R, G, B=ON, Vout=3.0V			± 3	%
芯片间恒流误差	$\Delta Iolc1$	R, G, B=ON, Vout=3.0V			± 5	%

九、开关特性

在VDD=4.0~5.5V及工作温度-40~+85℃下测试，典型值 VDD=5.0V, TA=+25℃，除非另有说明			TM2908			单位
参数名称	参数符号	测试条件	最小值	典型值	最大值	
数据速率	Fin			1.2		MHz
OUT PWM 输出频率	Fout	R, G, B		4		KHz
传输延迟时间	Tpzl	DIN → DO1、DO2 FDIN → DO1、DO2		150		ns
输入电容	Ci				15	pF

十、时序特性

参数名称	符号	测试条件	最小值	典型值	最大值	单位
输入 0 码, 高电平时间	T0h	VDD=5V GND=0V	200	240	280	ns
输入 1 码, 高电平时间	T1h		400	480	560	ns
输出 0 码, 高电平时间	T0h'		200	240	280	ns
输出 1 码, 高电平时间	T1h'		400	480	560	ns
0 码或 1 码周期	T0/T1			830		ns
Reset 码, 低电平时间	Treset		80		20000	us

(1) 0 码或 1 码周期在 830ns (频率 1.2MHz) 至 2.5us (频率 400KHz) 范围内, 芯片均可正常工作, 但是 0 码和 1 码高电平时间必须符合上表中相应数值范围;

(2) 不需复位时, 字节之间的低电平时间不要超过 25us, 否则芯片可能复位, 复位后又重新接收数据, 无法实现数据正确传送。

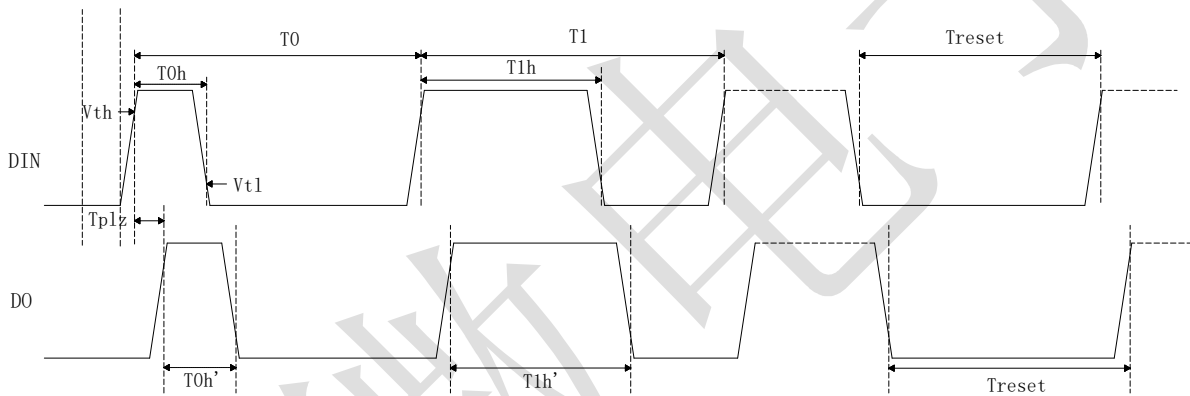


图 3

十一、功能说明

1. 模式设置

本芯片为单线双通道通讯, 采用归零码的方式发送信号。

芯片接收显示数据前需要配置正确的工作模式, 选择接收显示数据的方式。模式设置命令共 48bit, 其中前 24bit 为命令码, 后 24bit 为检验反码, 芯片复位开始接受数据, 模式设置命令共有如下 4 种:

(1) 0XFFFFFF_000000 命令:

芯片配置为正常工作模式。在此模式下, 首次默认 DIN 接收显示数据, 芯片检测到该端口有信号输入则一直保持该端口接收, 如果超过 160ms 未接收到数据, 则切换到 FDIN 接收数据, 芯片检测到该端口有信号输入则一直保持该端口接收, 如果超过 160ms 未接收到数据, 则再次切换到 DIN 接收显示数据。DIN 和 FDIN 依次循环切换, 接收显示数据。

(2) 0XFFFFFFA_000005 命令:

芯片配置为 DIN 工作模式, 在此模式下, 芯片只接收 DIN 端输入的显示数据, FDIN 端数据无效。

(3) 0XFFFFFF5_00000A 命令:

芯片配置为 FDIN 工作模式, 在此模式下, 芯片只接收 FDIN 端输入的显示数据, DIN 端数据无效。

(4) 0XFFFFFF0_00000F 命令:

芯片配置为测试模式

2、显示数据

芯片上电复位并接收模式设置命令后,开始接收恒流值设置命令,然后接收显示数据,接收完48bit后,D01和D02端口开始转发DIN或FDIN端继续发来的数据,为下颗级联芯片提供显示数据。在转发数据之前,D01和D02端口一直为低电平。如果DIN或FDIN端输入Reset复位信号,芯片OUT端口将根据接收到的48bit显示数据输出相应占空比的PWM波形,且芯片重新等待接收新的数据,在接收完开始的48bit数据后,通过D0端口转发数据,芯片在没有接收到Reset信号前,R、G、B原输出保持不变。

芯片采用自动整形转发技术,信号不会失真衰减。对于所有级联在一起的芯片,数据传输的周期是一致的。

3、一帧完整数据结构

C1	C2	C3	D1	D2	D3	D4	...	Dn	Reset	C1	C2	C3	D1	D2	D3	D4	...	Dn	Reset
----	----	----	----	----	----	----	-----	----	-------	----	----	----	----	----	----	----	-----	----	-------

C1、C2为模式设置命令,各包含24bit数据位,每个芯片都会接收并转发C1、C2,其中0xFFFFF_00000为正常工作模式命令,0xFFFFFA_000005为DIN工作模式命令,0xFFFFF5_00000A为FDIN工作模式命令,0xFFFFF0_00000F为芯片测试模式命令,C3为恒流值设置命令,每个芯片都会接收并转发C1、C2、C3。

D1、D2、D3、D4、.....、Dn为各芯片的PWM设置命令。

Reset表示复位信号,低电平有效。

4、C3的数据格式

R7	R6	R5	R4	R3	R2	R1	R0	G7	G6	G5	G4	G3	G2	G1	G0	B7	B6	B5	B4	B3	B2	B1	B0
----	----	----	----	----	----	----	----	----	----	----	----	----	----	----	----	----	----	----	----	----	----	----	----

C3命令包含8×3bit数据位,高位先发,R7、G7、B7固定设为0。

R[6:0]:用于设置R输出恒流值。R[6:0]=000_0001时为2mA,全1码为17mA,127级可调。

G[6:0]:用于设置G输出恒流值。G[6:0]=000_0001时为2mA,全1码为17mA,127级可调。

B[6:0]:用于设置B输出恒流值。B[6:0]=000_0001时为2mA,全1码为17mA,127级可调。

(注意当三个通道的电流设置都为全0码,则是进入低功耗模式)

5、Dn的数据格式

R15	R14	R13	R12	R11	R10	R9	R8	R7	R6	R5	R4	R3	R2	R1	R0	G15...G0	B15...B0
-----	-----	-----	-----	-----	-----	----	----	----	----	----	----	----	----	----	----	----------	----------

BIT47.....BIT0

每个PWM设置命令包含16×3bit数据位,高位先发,按照RGB的顺序发。

R[15:0]:用于设置R输出的PWM占空比。全0码为关断,全1码为占空比最大,65536级可调。

G[15:0]:用于设置G输出的PWM占空比。全0码为关断,全1码为占空比最大,65536级可调。

B[15:0]:用于设置B输出的PWM占空比。全0码为关断,全1码为占空比最大,65536级可调。

6、待机模式

进入待机模式(低功耗模式),此处不需要增加额外的命令,只需要发送一次完整的数据帧(C1C2正确)且把写电流时的C3设置为全0,来了复位码,即可进入低功耗模式,不需要持续发送待机命令。进入低功耗模式三个通道的电流会关断,此时D0输出低电平;退出待机模式是发完整的数据帧时(C1C2正确)把C3设置为正常的电流档,接收完本级芯片数据之后,即可退出低功耗模式。

7、数据接收和转发

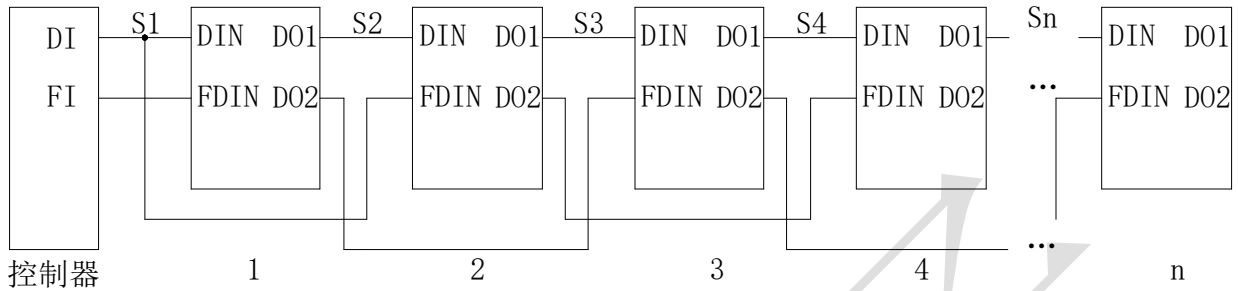


图 4

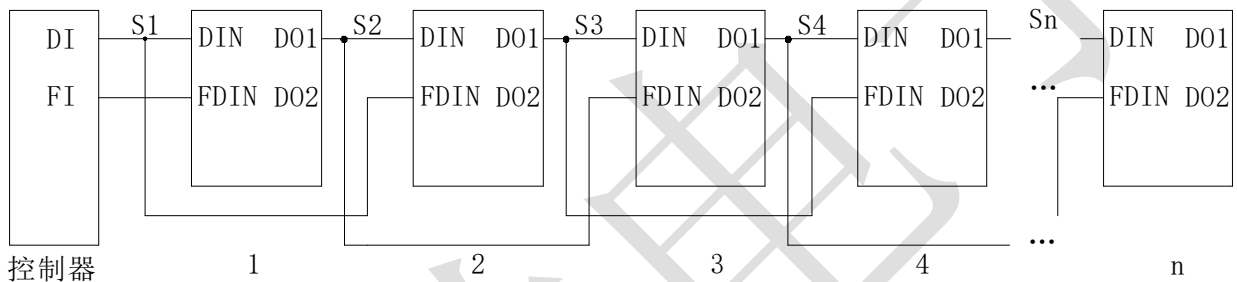


图 5

其中S1 为控制器Di端口发送的数据，S2、S3、S4、Sn为级联TM2908 转发的数据。

控制器Di端口数据结构：C1C2C3D1D2D3D4……Dn；

控制器Fi端口数据结构：C1C2C3DxD1D2D3……Dn；

其中，Dx为任意 48bit数据位，而D1…Dn任意一个是 48bit的显示数据。

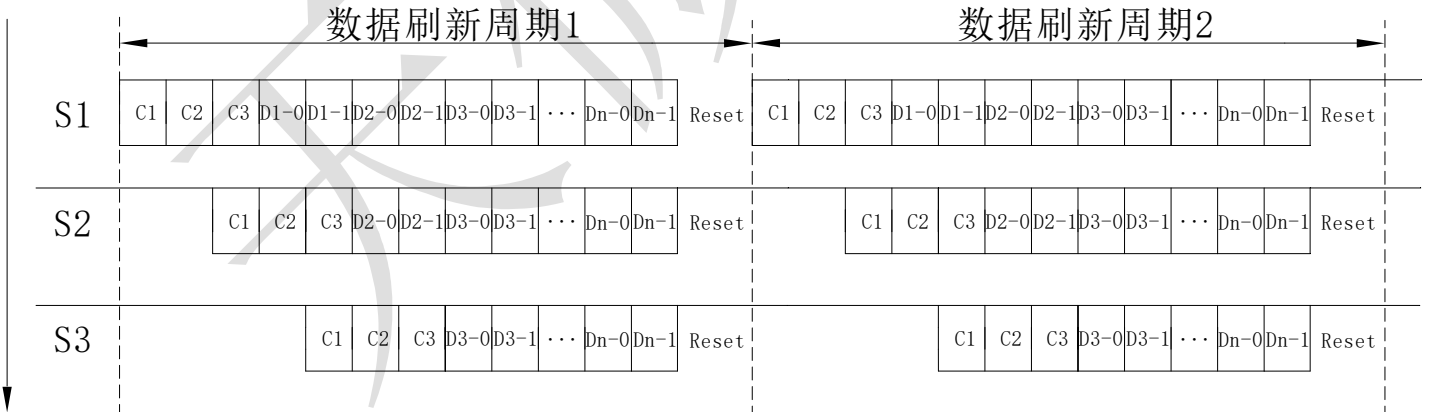


图 6

芯片级联和数据传输并转发过程如下：控制器发送数据S1，芯片 1 接收C1, C2 和C3 进行校验，如果命令正确，则转发C1, C2 和C3，同时吸收D1，如果此时没有Reset复位信号，芯片 1 将一直转发控制器继续发来的数据；芯片 2 也接收C1, C2 和C3 进行校验，如果命令正确，则转发C1, C2 和C3，同时吸收D2，如果此时没有Reset复位信号，芯片 2 将一直转发芯片 1 继续发来的数据。依此类推，直到控制器发送Reset复位信号，完成一个数据刷新周期，芯片又回到接收准备状态。Reset低电平有效，保持低电平时间大于 80us，芯片复位。其中Dn-0 表示Dn的高 24 位，Dn-1 表示Dn的低 24 位。

十二、应用信息

1. 双线级联典型应用电路

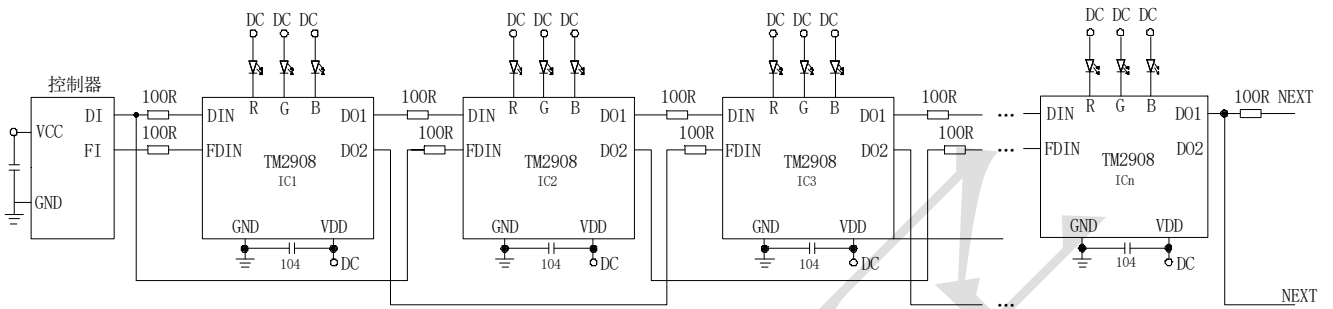


图 7

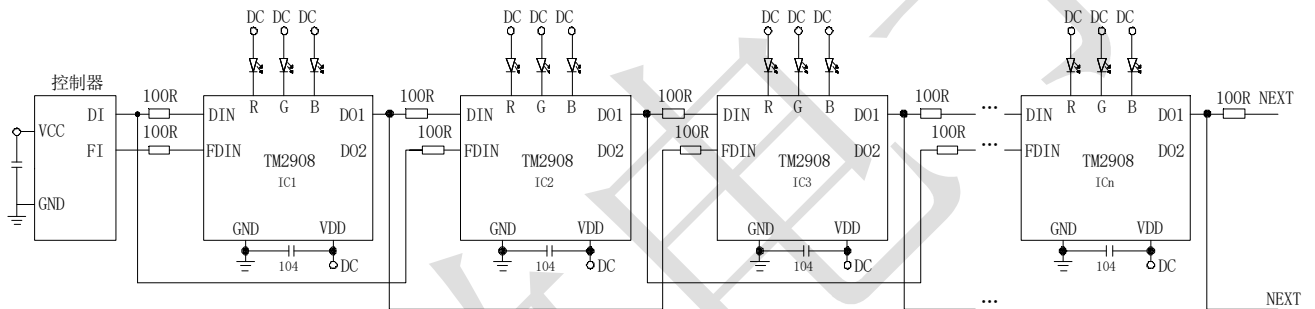


图 8

为防止产品在测试时带电插拔产生的瞬间高压导致芯片信号输入输出引脚损坏,应该在信号输入及输出脚串接 100Ω 保护电阻。此外,图中各芯片的 104 退耦电容不可缺少,且走线到芯片的 VDD 和 GND 脚应尽量短,以达到最佳的退耦效果,稳定芯片工作。

2、如何计算数据刷新速率

数据刷新时间是根据一个系统中级联了多少像素点来计算的,一组RGB通常为一个像素(或一段),一颗TM2908 芯片可以控制一组RGB。

按照正常模式计算:

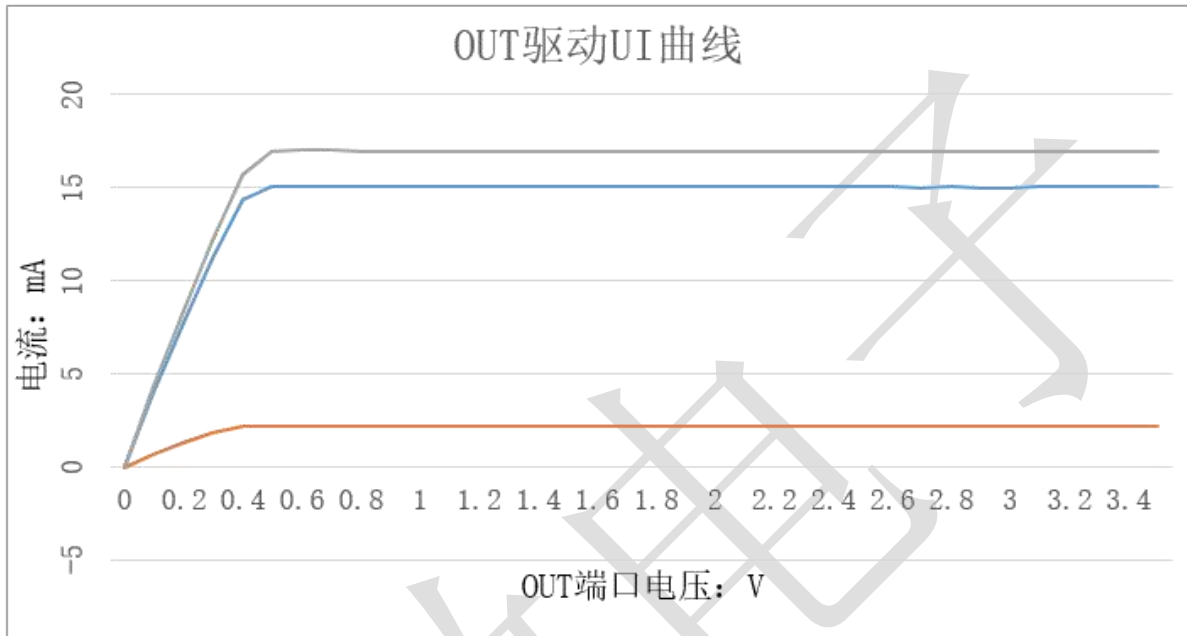
1bit数据周期为 830ns (频率 1.2MHz), 一个像素数据包括R (16bit)、G (16bit)、B (16bit) 共 48bit, 传输时间为 830ns×48≈40us。如果一个系统中共有 400 个像素点, 一次刷新全部显示的时间为 40us×400=16ms (忽略C1、C2 和Reset信号时间), 即一秒钟刷新率为: 1÷16ms=62.5Hz。

以下是级联点数对应最高数据刷新率表格:

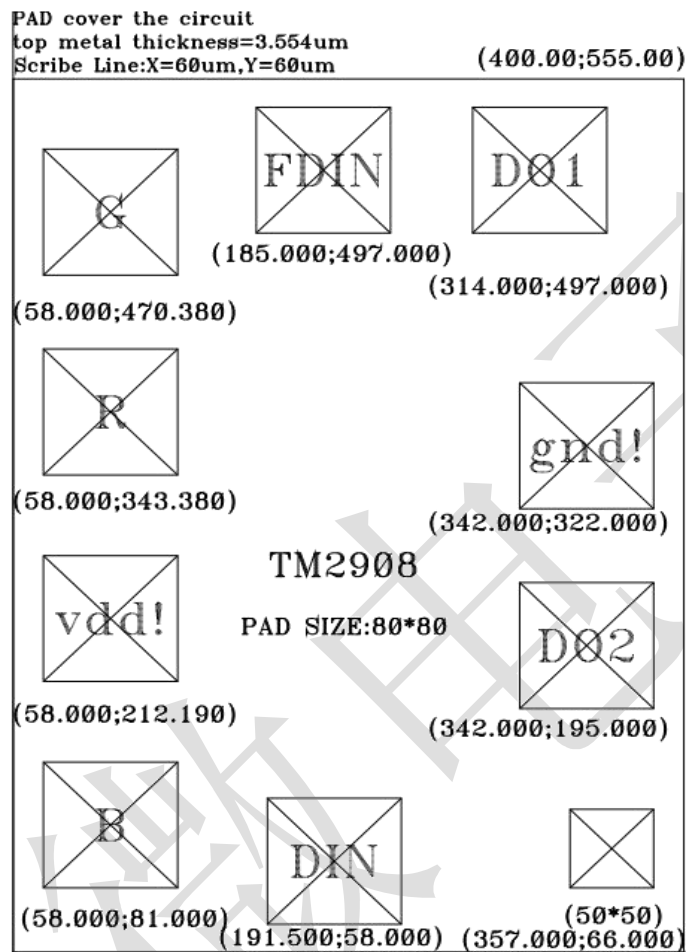
像素点数	正常模式	
	最快一次数据刷新时间 (ms)	最高数据刷新率 (Hz)
1~400	16	62.5

十三、恒流曲线

将 TM2908 应用到 LED 产品设计上时，通道间甚至芯片间的电流差异极小，当负载端电压发生变化时，其输出电流的稳定性不受影响，恒流曲线如下图所示：



十四、芯片内部脚位图



- 1、芯片尺寸：400um * 555um
- 2、PAD 顶层铝的厚度为 3.554um
- 3、注意芯片的衬底必须悬空或者接GND

PAD坐标

序列号	脚位名称	X (um)	Y (um)	PAD类型	PAD大小
1	G	58	470.38	绑定PAD	80*80
2	R	58	343.38	绑定PAD	80*80
3	vdd!	58	212.19	绑定PAD	80*80
4	B	58	81	绑定PAD	80*80
5	DIN	191.5	58	绑定PAD	80*80
6	D02	342	195	绑定PAD	80*80
7	gnd!	342	322	绑定PAD	80*80
8	D01	314	497	绑定PAD	80*80
9	FDIN	185	497	绑定PAD	80*80

All specs and applications shown above subject to change without prior notice.

(以上电路及规格仅供参考，如本公司进行修正，恕不另行通知)