

一、特性描述

TM1824是四通道LED恒流驱动IC，可由MCU输入PWM设置的数据到TM1824实现256级辉度可调，采用自动整形转发技术，信号不会失真衰减。芯片内部集成有MCU固化程序和单线数字接口、数据锁存器、LED恒流驱动等电路。VDD引脚内部集成5V稳压管，外围器件少。适用于护栏管、点光源等LED装饰类产品。本产品性能优良，质量可靠。

二、功能特点

- 采用功率CMOS工艺
- OUT输出端口耐压32V
- VDD内置5V稳压管，串接电阻后电压支持6~24V
- OUT R/G/B/W端口18mA恒流输出
- PWM辉度控制电路，256级辉度可调
- 精确的电流输出值
(通道与通道)最大误差: $\pm 3\%$
(芯片与芯片)最大误差: $\pm 5\%$
- 单线串行级联接口
- 采用单极性归零码数据协议
- 振荡方式: 内置RC振荡并根据数据线上信号进行时钟同步, 在接收完本单元的数据后能自动将后续数据再生并通过数据输出端发送至下级, 信号不随级联变远而出现失真或衰减
- 内置上电复位电路, 上电复位后所有寄存器初始化为零
- 上电亮灯状态: 灭灯
- 数据传输速率800KHz
- 封装形式: SOP8

三、内部结构框图

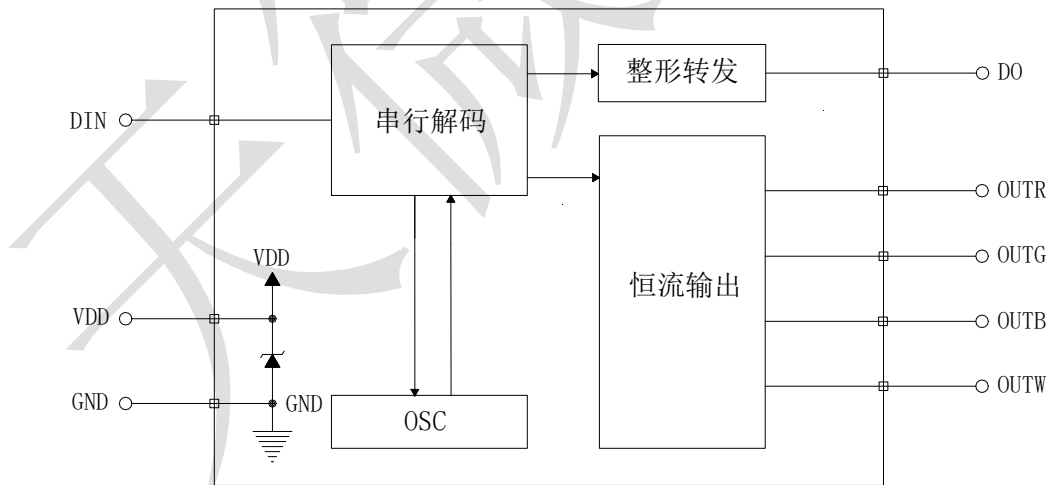


图1

四、管脚排列

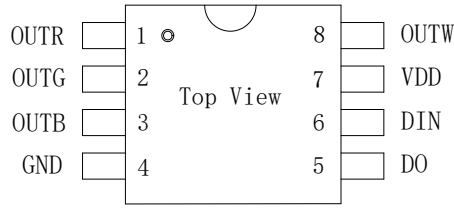


图2

五、管脚功能

引脚名称	引脚序号	I/O	功能说明
DIN	6	I	数据输入
DO	5	O	数据输出
VDD	7	—	电源正极
OUTR	1	O	N管开漏，恒流输出
OUTG	2	O	N管开漏，恒流输出
OUTB	3	O	N管开漏，恒流输出
OUTW	8	O	N管开漏，恒流输出
GND	4	—	电源地

六、输入输出等效电路

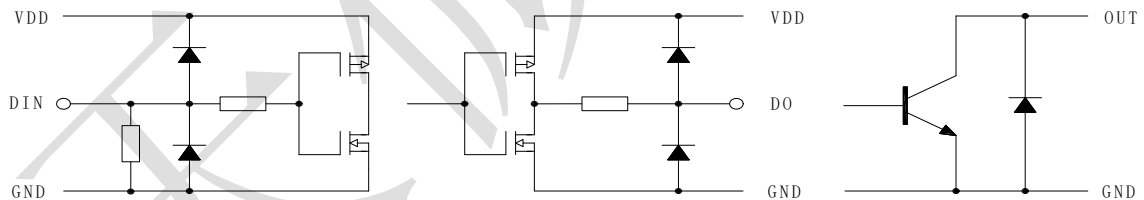


图3



集成电路系静电敏感器件，在干燥季节或者干燥环境使用容易产生大量静电，静电放电可能会损坏集成电路，天微电子建议采取一切适当的集成电路预防处理措施，不正当的操作和焊接，可能会造成 ESD 损坏或者性能下降，芯片无法正常工作。

七、极限参数

参数名称	参数符号	极限值	单位
逻辑电源电压	VDD	-0.4~+7.0	V
DIN 端口电压	Vin	-0.4~VDD+0.7	V
OUT 端口电压	Vout	-0.4~+32.0	V
工作温度范围	Topr	-40~+85	°C
储存温度范围	Tstg	-50~+150	°C
静电 ESD	人体模式 (HBM)	3000	V
	机器模式 (MM)	200	V

(1) 以上表中这些等级, 芯片在长时间使用条件下, 可能造成器件永久性伤害, 降低器件的可靠性。我们不建议在其它任何条件下, 芯片超过这些极限参数工作;

(2) 所有电压值均相对于系统地测试。

八、推荐工作条件

在-40~+85°C下测试, 除非另有说明			TM1824			单位
参数名称	参数符号	测试条件	最小值	典型值	最大值	
电源电压	VDD		4.5	5.0	6.5	V
DIN 端口电压	Vin	VDD=5V, DIN 串接 1KΩ电阻			VDD+0.4	V
DO 端口电压	Vdo	VDD=5V, DO 串接 1KΩ电阻			VDD+0.4	V
OUT 端口电压	Vout	OUT=OFF			24.0	V

九、电气特性

在 VDD=4.5~5.5V 及工作温度-40~+85°C下测试, 除非另有说明			TM1824			单位
参数名称	参数符号	测试条件	最小值	典型值	最大值	
高电平输出电压	Voh	Ioh=3mA	VDD-0.5			V
低电平输出电压	Vol	Iol=10mA			0.4	V
高电平输入电压	Vih	VDD=5.0V	3.5		VDD	V
低电平输入电压	Vil	VDD=5.0V	0		1.5	V
高电平输出电流	Ioh	VDD=5.0V, Vdo=4.9V		1		mA
低电平输出电流	Iol	VDD=5.0V, Vdo=0.4V		10		mA
静态电流	IDD	VDD=4.0V, GND=0V, 其他端口悬空	0.5	2.8	3.5	mA
OUT 输出恒定电流	Iout	OUTR, OUTG, OUTB, OUTW=ON, Vout=3.0V		18		mA
OUT 输出漏电流	Iolk	OUTR, OUTG, OUTB, OUTW=OFF, Vout=12.0V			0.5	μA
通道间恒流误差	ΔIolc0	OUTR, OUTG, OUTB, OUTW=ON, Vout=3.0V			±3	%
芯片间恒流误差	ΔIolc1	OUTR, OUTG, OUTB, OUTW=ON, Vout=3.0V			±5	%
消耗功率	Pd	Ta=25°C			250	mW

十、开关特性

在VDD=4.5~5.5V及工作温度-40~+85℃下测试，典型值 VDD=5.0V，TA=+25℃，除非另有说明			TM1824			单位
参数名称	参数符号	测试条件	最小值	典型值	最大值	
数据速率	Fin			800		KHz
OUT PWM 输出频率	Fout	OUTR, OUTG, OUTB, OUTW	900	1000	1100	Hz
传输延迟时间	Tplz	DIN → DO		155		ns
输入电容	Ci				15	pF

十一、时序特性

参数名称	符号	测试条件	最小值	典型值	最大值	单位
输入0码，高电平时间	T0h	VDD=5.0V GND=0V	310	360	410	ns
输入1码，高电平时间	T1h		650	720	1000	ns
输出0码，高电平时间	T0h'				360	ns
输出1码，高电平时间	T1h'				720	ns
0码或1码周期	T0/T1				1.25	μs
Reset码，低电平时间	Treset			200		μs

(1) 0码或1码周期在 1.25 μs (频率 800KHz) 至 2.5 μs (频率 400KHz) 范围内，芯片均可正常工作，但是0码和1码高电平时间必须符合上表中相应数值范围；

(2) 不需要复位时，字节之间的高电平时间不要超过 50 μs，否则芯片可能复位，复位后又重新接收数据，无法实现数据正常传送。

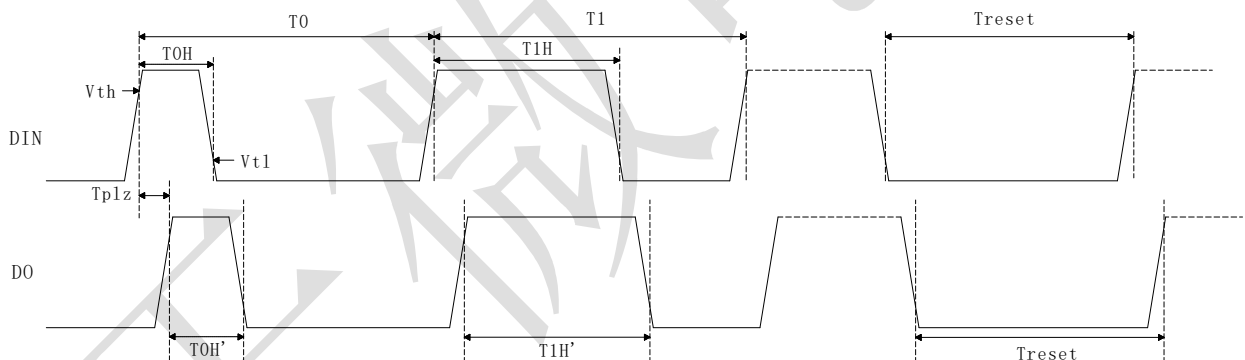


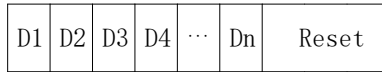
图4

十二、功能说明

本芯片采用单线通讯方式，采用归零码的方式发送信号。芯片在上电复位以后，接受DIN端送来的数据，接收完32bit后，DO端口开始转发DIN端继续发来的数据，为下个级联芯片提供输入数据。在转发数据之前，DO口一直为低电平。如果DIN输入RESET复位信号，芯片将在复位成功后根据接收到的32bit数据输出对应PWM占空比波形，且芯片重新等待接受新的数据。在接收完开始的32bit数据后，通过DO口转发数据，芯片在没有接收到RESET信号前，OUTR、OUTG、OUTB、OUTW管脚原输出保持不变。

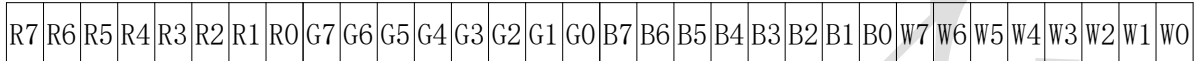
芯片采用自动整形转发技术，信号不会失真衰减，使得该芯片的级联个数不受信号传送的限制，仅仅受限刷屏速度要求。

1、一帧完整数据结构



D1、D2、D3、D4、.....、Dn为各芯片的PWM设置命令。
Reset表示复位信号，低电平有效。

2、Dn的数据格式



每组PWM设置命令包含8×4bit数据位，高位先发。
R[7:0]:用于设置OUTR输出的PWM占空比。全0码为关断，全1码为占空比最大，256级可调。
G[7:0]:用于设置OUTG输出的PWM占空比。全0码为关断，全1码为占空比最大，256级可调。
B[7:0]:用于设置OUTB输出的PWM占空比。全0码为关断，全1码为占空比最大，256级可调。
W[7:0]:用于设置OUTW输出的PWM占空比。全0码为关断，全1码为占空比最大，256级可调。

3、数据接收和转发

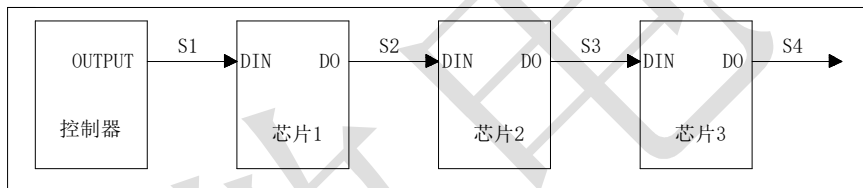


图5

其中S1为控制器Di端口发送的数据，S2、S3、S4为级联TM1824转发的数据。

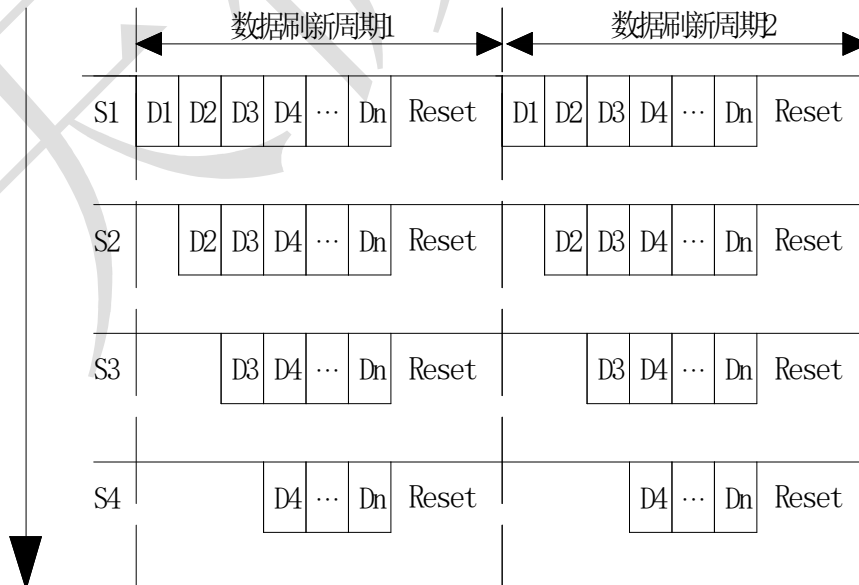


图6

数据传输与转发流程：控制器发送数据D1, D2, D3...Dn, 芯片1接收D1并转发D2, D3...Dn给芯片2, 芯片2接收D2并转发D3...Dn, 最后一级级联芯片芯片n接收Dn且无数据可转发。芯片1转发的数据与控制器发送给它的的数据, 始终是有32bit的差值。当控制器发送一个复位信号时, 芯片1将其吸收的数据D1, 芯片2将其吸收的数据D2, ...芯片n将其吸收的数据Dn转化为实际的PWM控制输出。在没有接收到复位码前, OUTR、OUTG、OUTB、OUTW管脚原输出保持不变。

十三、应用信息

1、典型应用电路

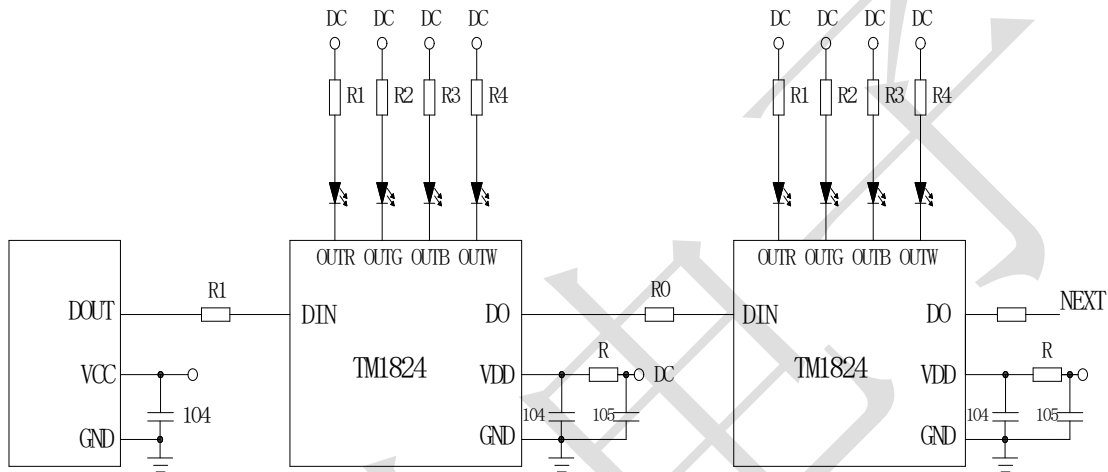


图7

为防止产品在测试时带电插拔产生的瞬间高压导致芯片信号输入输出引脚损坏, 应该在信号输入及输出脚串接 100Ω 保护电阻。此外, 图中各芯片的 104 退耦电容不可缺少, 且走线到芯片的 VDD 和 GND 脚应尽量短, 以达到最佳的退耦效果, 稳定芯片工作。

2、电源配置

TM1824 可以配置为 DC6~24V 电压供电, 但根据输入电压不同, 应配置不同的电源电阻, 电阻计算方法: VDD 端口电流按 10mA 计算, VDD 串接电阻 $R = (DC - 5.5V) \div 10mA$ (DC 为电源电压)。

配置电阻典型值列表如下:

电源电压 (DC)	建议电源接口与 VDD 间串接电阻值
5V	无需接电阻
6V	50Ω
9V	350Ω
12V	650Ω
24V	1.8KΩ

3、如何计算数据刷新速率

数据刷新时间是根据一个系统中级联了多少像素点来计算的, 一组 RGBW 通常为一个像素 (或一段), 一颗 TM1824 芯片可以控制一组 RGBW。

按照正常模式计算:

1bit 数据周期为 1.25 μs (频率 800KHz), 一个像素数据包括传输 PWM 数据的时间: R (8bit)、G (8bit)、B (8bit)、W (8bit) 共 32bit, 传输时间为 1.25 μs × 32 = 40 μs。如果一个系统中共有 1000 个像素点, 一次刷新全部显示的时间为 40 μs × 1000 = 40ms (忽略 Reset 信号时间), 即一秒钟刷新率为: 1 ÷ 40ms ≈ 25Hz。

以下是级联点数对应最高数据刷新率表格:

像素点数	正常模式	
	最快一次数据刷新时间 (ms)	最高数据刷新率 (Hz)
1~400	16	62.5
1~800	32	32.2
1~1000	40	25

4、如何使TM1824工作在最佳恒流状态

根据恒流曲线可知，当OUT端口电压达到0.8V就会进入恒流状态。但并非电压越高越好，电压越高，芯片的功耗就越大，发热也越严重，降低整个系统的可靠性。建议OUT端口开通时电压在1.2~3V之间较为合适，可以通过串接电阻的方式来降低OUT端口过高的电压。

5、如何使用TM1824扩流

TM1824有四个OUT端口，如果用户需要扩大驱动电流，可将RGBW四个OUT端口短接后使用，每短接一个OUT端口，恒流值将增加18mA，将四个OUT端口全部短接后恒流值可达72mA。

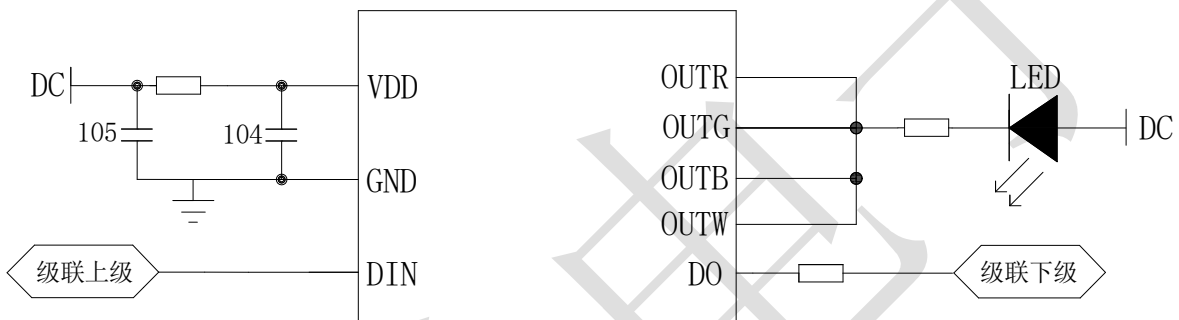


图8

十四、恒流曲线

将 TM1824 应用到 LED 产品设计上时，通道间甚至芯片间的电流差异极小，当负载端电压发生变化时，其输出电流的稳定性不受影响，恒流曲线如下图所示：

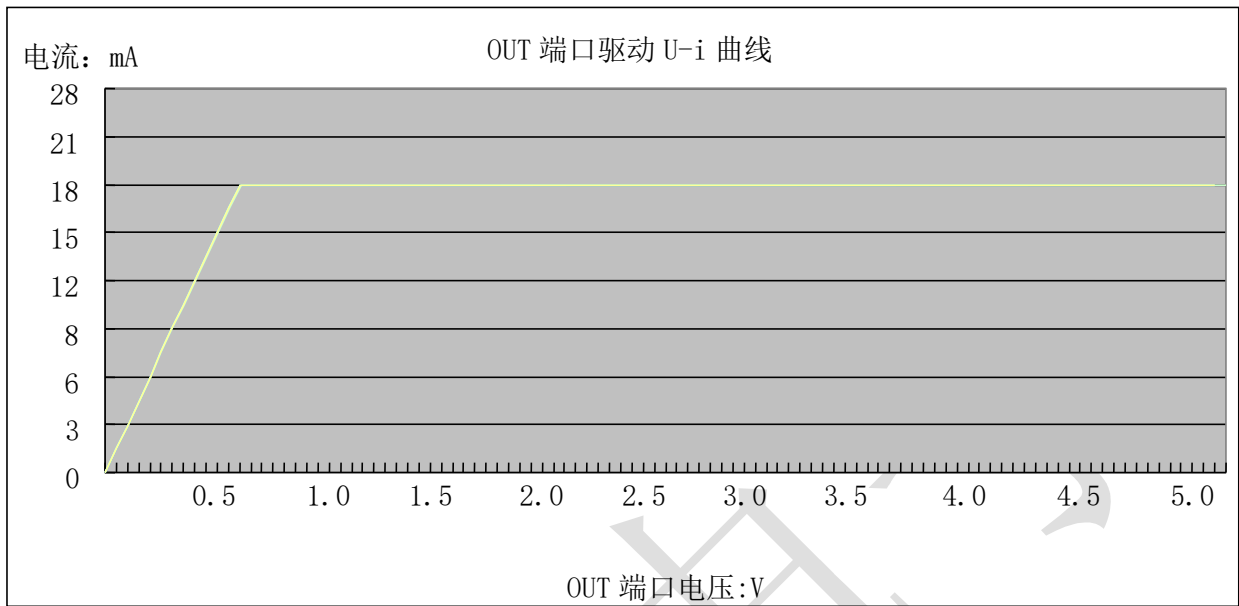
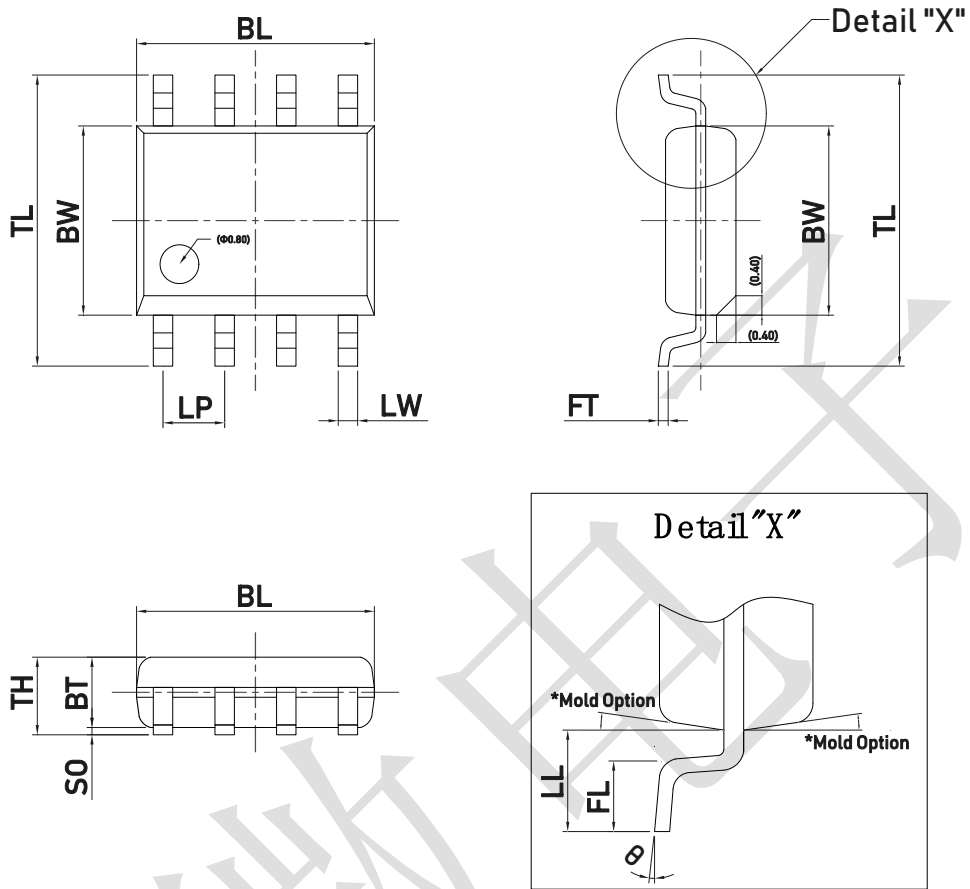


图9

图例：恒流曲线图（18mA）

十五、封装示意图 (SOP8)



Dimensions

Item	BL	BW	TL	LW	LP	FT	BT	SO	TH	LL	FL	θ
表示	总长	胶体宽度	跨度	脚宽	脚间距	脚厚	胶体厚度	站高	胶体高度	单边长	脚长	脚角度
Unit	mm	mm	mm	mm	mm	mm	mm	mm	mm	mm	mm	°
Spec	5.10 (4.90) 4.70	4.00 (3.90) 3.80	6.30 (6.00) 5.70	0.400 TYP	1.270 TYP	0.250 (0.200) 0.150	1.50 (1.45) 1.35	0.200 (0.150) 0.020	1.650 Max.	1.20 (1.05) 0.80	0.85 (0.65) 0.40	8 (4) 0

All specs and applications shown above subject to change without prior notice.
(以上电路及规格仅供参考, 如本公司进行修正, 恕不另行通知)