

## 特性描述

TM512ADH是DMX512差分并联协议LED驱动芯片，可选择1/2/3/4通道高精度恒流输出，灰度达65536级。TM512ADH为带散热片封装的大电流输出版本。TM512ADH系列解码技术精准解码DMX512信号，可兼容并拓展512协议信号，TM512ADH对传输频率在200K ~1000kbps以内的DMX512信号完全自适应解码，无需进行任何速度设置，寻址可达4096通道。TM512ADH内置E2PROM，无需外接。TM512ADH采用AB线写码的在线写码方式，无需将灯具写码线连接写码器即可写码，连线简单，形式灵活。同时TM512ADH可在E2中设置参数（上电亮灯状态，字段选择，电流调节）。芯片提供4个耐压28V以上的可达200毫安的高精度恒流输出通道，可接由1个外接电阻来设定电流的输出大小，并可通过软件对每通道电流独立进行64级调节，并且具有独立的4色电流设定模式。TM512ADH有PWM反极性输出功能，此功能适合外挂三极管，MOS管或大电流恒流驱动IC的应用，并且具备RGBW输出时间补偿（可调）功能。4K高端口刷新率，大幅提高画面刷新率。TM512ADH可接由将多组恒流输出接口短路以扩大电流驱动能力。它主要为建筑物装饰和舞台灯光效果LED照明系统而设计，适合于需要并接的LED照明系统，某一个芯片的异常完全不影响其他芯片的正常工作，维护简单方便。本产品性能优良，质量可靠。

## 功能特点

- 兼容并扩展DMX512(1990)信号协议
- 控制方式：差分并联，最大支持4096个通道
- 高达12位精度的自适应解码技术，对信号传输速率200K ~1000kbps的DMX512信号可精准自适应解码
- 内置485模块具有差分信号分辨率高及差分输入阻抗大的优点，可大大加强带载能力
- IC的AI端口内置上拉，在AIBI线悬空状态下具有一定抗干扰能力
- AIBI线在线写码，写码线最长距离只受AIBI总线长度限制。
- 具备独立的参数写入功能，可在不用重新写码的情况下单独写入参数
- TM512ADH可设置参数：1. 上电亮灯状态+字段选择+无信号亮灯状态 2. 电流档
- TM512ADH可以通过SET脚进行管脚“W”电流3倍（4色模式）设置
- 上电亮灯状态选择参数：可选择上电后RGBW 4个输出端口的任意灰度组合，可作为品牌独特标识
- 字段选择参数：可进行1, 2, 4字段选择，选择合适字段可在扩流的同时减少数据发送量
- 无信号亮灯参数：设定在1S无信号时 画面是保留最后一帧还是恢复为上电亮灯的颜色
- 电流档参数：电流调节电阻设定了电流最大值，电流档参数可对电流最大值分级，1-64级任意设定
- 写码及写参数后均立刻生效，无需重新上电。
- 写码成功：首灯亮黄灯22%，其后亮白灯22%，直观展现断点位置。
- 写参数（上电亮灯+字段+1S无信号亮灯）成功：首灯亮黄灯22%，其后按上电亮灯字节的数据亮灯
- 写电流参数成功：首灯亮黄灯22%，其后亮红灯22%。
- TM512ADH将256级灰度校正为65536级，校正系数：伽马2.2
- R/G/B/W 四位恒流输出通道，±3%芯片间高精度电流差异值
- 外置输出恒流可调电阻，TM512ADH每通道电流范围10~200mA
- TM512ADH带有过温保护功能
- 端口刷新频率：采用频率拓展模式，端口刷新频率高达4K，手机/摄像机拍摄无条纹，其中第1级 250HZ，第2级 500HZ，第4级 1KHZ，第8级 2KHZ，第16级 4KHZ
- PWM 选择端可选择反极性功能，反极性输出时不改变端口刷新率
- TM512ADH有端口延时关闭补偿脚COM，COM脚对地加电阻设定端口延时关闭时间，悬空为RGBW端口输出无延时。通过补偿功能可有效配合所有大功率恒流IC

- 内置5V稳压管，RGBW输出端口耐压30V
- 低压增强功能，可在2.5V电压下稳定工作，大大提高5V供电系统稳定性
- 内置抗干扰模块，大大加强抗干扰能力
- 80nS输出通道迟滞，降低突波电流干扰
- 工业级设计，性能稳定
- 封装形式：ESOP16

### 应用领域

点光源，线条灯，洗墙灯，舞台灯光系统，室内外视频墙，装饰照明系统

### 内部结构框图

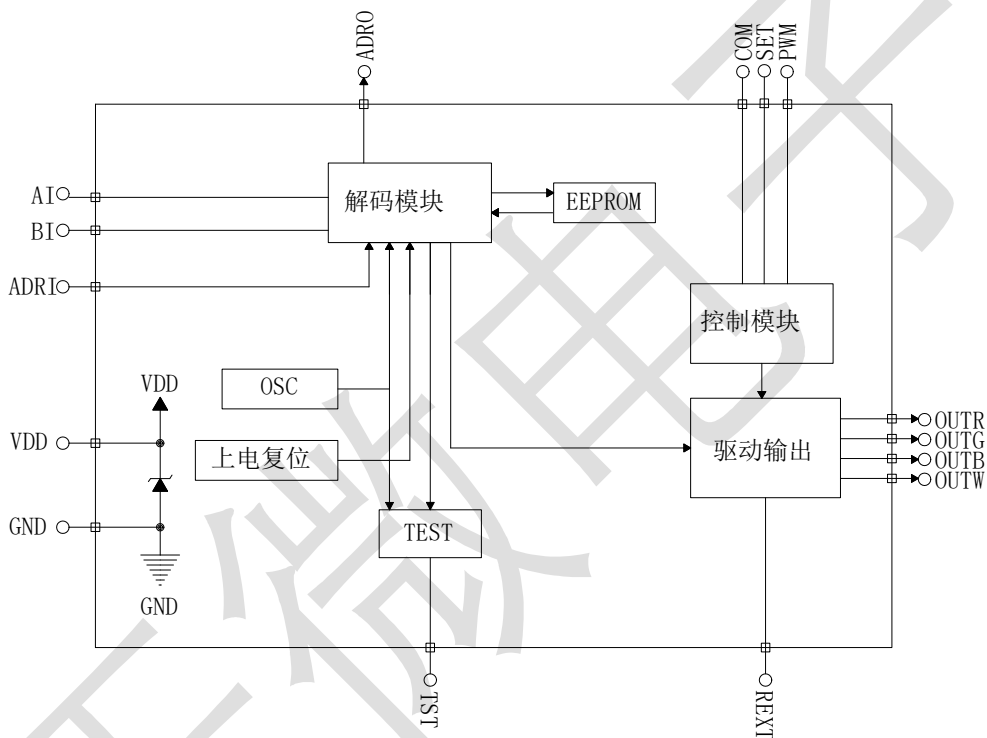


图1

### 管脚排列

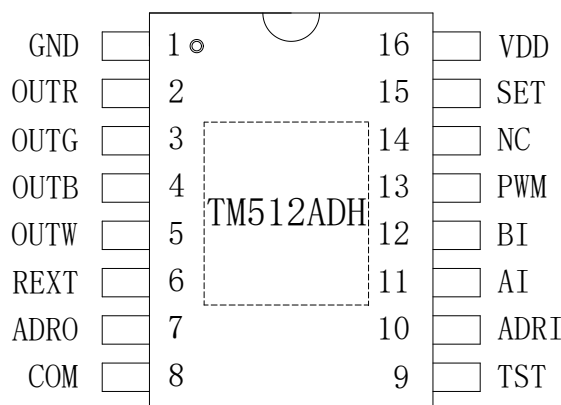


图2

管脚功能

引脚名称	引脚序号	I/O	功能说明
VDD	16	--	电源正极
GND	1	--	电源负极
OUTR/OUTG/OUTB/OUTW	2~5	O	PWM输出端口
REXT	6	I	恒流反馈端，对地接电阻调整输出电流大小
ADRO	7	O	地址写码线输出
COM	8	I	RGBW输出端口延时关闭补偿脚
TST	9	I	测试脚，内置下拉
ADRI	10	I	地址写码线输入，内置上拉
AI	11	I	差分信号，正
BI	12	I	差分信号，负
PWM	13	I	输出极性选择，一般悬空，接VDD后输出极性相反。
NC	14		空脚
SET	15	I	W通道电流3倍模式设置：悬空，W通道为REXT设定电流。接VDD，W为3倍REXT设定电流

输入/输出等效电路

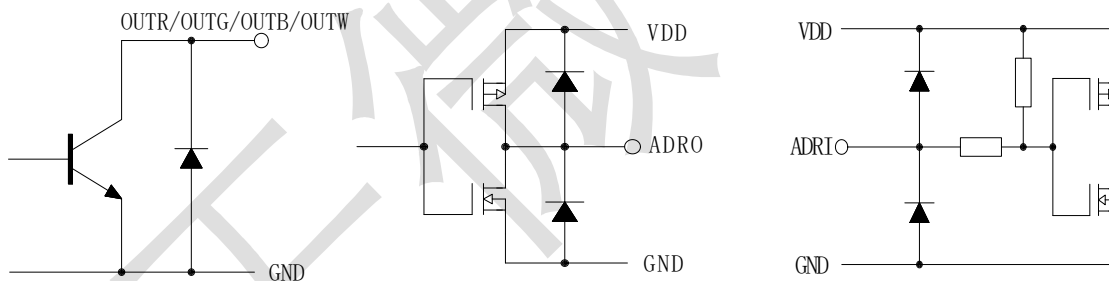


图3



集成电路系静电敏感器件，在干燥季节或者干燥环境使用容易产生大量静电，静电放电可能会损坏集成电路，天微电子建议采取一切适当的集成电路预防处理措施，不正当的操作焊接，可能会造成 ESD 损坏或者性能下降，芯片无法正常工作。

## 工作条件

### 1、 极限工作条件

在25°C下测试, VDD=5V, 如无特殊说明		TM512ADH	单位
参数名称	参数符号	极限值	
逻辑电源电压	Vdd	+2.5~+6.5	V
输出端口耐压	Vout	30	V
逻辑输入电压	Vi	-0.5~Vdd+0.5	V
工作温度	Topt	-40~ +85	°C
储存温度	Tstg	-55~ +150	°C
抗静电	ESD	4000	V
额定输出功率	Pd	1.2	W

(1) 芯片长时间工作在上述极限参数条件下, 可能造成器件可靠性降低或永久性损坏, 天微电子不建议实际使用时任何一项参数达到或超过这些极限值。

(2) 所有电压值均相对于系统地测试。

### 2、 推荐工作条件

在-40°C~+85°C下测试, VDD=5V, 如无特殊说明			TM512ADH			单位
参数名称	参数符号	测试条件	最小值	典型值	最大值	
逻辑电源电压	Vdd	--	2.5	5.5	6.5	V
高电平输入电压	Vih	--	0.7Vdd	--	Vdd	V
低电平输入电压	Vil	--	0	--	0.3Vdd	V
输出端口耐压	Vout				30	V

## 芯片参数

### 1、 电气特性

在-40°C~+85°C下测试, VDD=4.5V~5.5V, GND=0, 如无特殊说明			TM512ADH			单位
参数名称	参数符号	测试条件	最小值	典型值	最大值	
低电平输出电流	Iol	Vo = 0.4V, ADRO	10	-	-	mA
高电平输出电流	Ioh	Vo = 4.6V, ADRO	10	-	-	mA
差分输入共模电压	Vcm				8	V
差分输入电流	Iab	VDD=5V			28	µA
差分输入临限电压	Vth	0V<Vcm<8V	-0.2		0.2	V
差分输入迟滞电压		Vcm=0V		70		mV
差分输入阻抗	Rin			250		KΩ
输出管脚电流	Isink	OUTR, OUTG, OUTB, OUTW			200	mA
高电平输入电压	Vih	ADRI	0.7Vdd	-		V
低电平输入电压	Vil	ADRI	-	-	0.3Vdd	V
电流偏移量(通道间)	dIout	Vds=1V, Iout=17mA		±1.5	±3.0	%
电流偏移量(芯片间)	dIout	Vds=1V, Iout=17mA		±3.0	±5.0	%
电压偏移量VS-Vds	%dVds	1V<Vds<3V		±0.1	±0.5	%/V
电压偏移量VS-Vdd	%dVds	4.5V<Vdd<5.5V		±1.0	±2.0	%/V
动态电流损耗	IDDdyn	VDD=5V, 无负载		3		mA
消耗功率	PD	Ta=25°C	-	-	1.1	W
过温保护开启阈值	Tovt (H)		145			°C
过温保护关闭阈值	Tovt (L)		125			°C

## 功能说明

### 1、通信数据协议：

TM512ADH数据接收兼容标准DMX512(1990)协议及拓展DMX512协议，传输速率200Kbps~1000Kbps自适应解码。协议波形如下所示：芯片是AI、BI差分输入的，图中画出的是AI的时序波形，BI与AI相反。

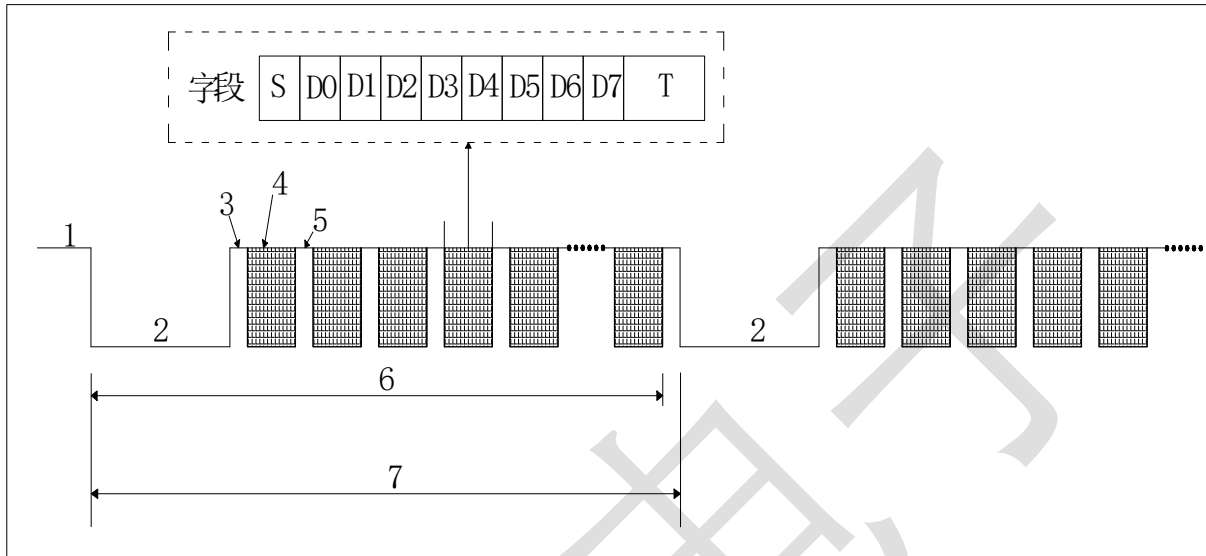


图4

标号	描述	最小值	典型值	最大值	单位
	比特率	200	500	1000	Kbps
	位时间	5	2	1	μs
S	起始位	5	2	1	μs
D0~D7	8位数据	5	2	1	μs
T	2位停止位	10	4	2	μs
1	复位前标记	0		1000000	μs
2	复位信号	88		1000000	μs
3	复位后标记	8		1000000	μs
4	字段 (notel)	55	22	11	μs
5	字段之间的占	0		1000000	μs
6	数据包的长度	1024		1000000	μs
7	复位信号间隔	4096		1000000	μs

Note1: 字段共11位，包括0起始位，8位数据位和2位停止位。其中0起始位是低电平，停止位是高电平，数据位中的数据是0，则相应的时间段是低电平；数据是1，则相应的时间段是高电平。0起始位，停止位及数据位的位时长须相同。

### 2、IC接收说明：

- 当AI、BI线上出现复位信号时，IC进入接收准备状态。地址计数器清0。
- 数据包中的第1字段是起始字段，其8位数据必须是“0000\_0000”，该字段不作为显示数据。用于显示的有效字段从第二字段开始，DMX512数据包的第二字段是有效数据的第一字段。IC可自适应的数据传输速率是200Kbps~1000Kbps。不同速率对应的字段时长不同，但不管传输频率是200Kbps/500Kbps/1000Kbps，只要确保所有有效字段的时长与起始字段的时长相同即可。
- IC根据其E2中地址确定截取DMX512数据包中对应的字段。如芯片地址为0000\_0000\_0000则从数据包的第一有效字段开始截取，地址0000\_0000\_0001从第二有效字段开始截取。芯片使用多少字段，由控制系统写入设置。

模式	截取字段数
4字段模式:	截取4字段, 分别对应R, G, B, W
2字段模式:	截取2字段, 分别对应RG, BW
1字段模式:	截取1字段, 对应RGBW

上表中1字段模式和2字段模式可以在最小数据发送量情况下实现扩流的功能,如1字段模式中(一般为单色应用),可将RGBW 4个输出管脚并接使用,这时最大输出电流可达4倍单通道电流。上述字段选择为扩流情况下才需要,当不需要扩流情况下,直接选择4字段模式即可。

### 3、AI, BI端口说明:

AI接收端口内置上拉电阻, BI接收端口内置下拉电阻, 一般不建议再外加上下拉电阻。如需外加, 请咨询我公司, 外加过小的电阻可能导致并联点数受到较大影响。

### 4、可通过控制器写入以下几类参数:

1. 字段选择参数: 可选择1、2、4字段模式。可以看出, 其中无3字段模式选择。这是因为, 在点光源应用情况下, 4字段模式完全可使用在R, G, B输出及R, G, B, W输出2种情况下, 当R, G, B输出应用时W端口悬空即可, 无需再加入3字段模式选择。

2. 上电亮灯状态参数: 可以设置在上电后, RGBW 4个端口的任一个端口输出任意灰度的组合, 这样极大增强了工程上的灵活性, 更重要的是, 使用者可设定一个独有的上电亮灯灰度组合, 将此作为品牌在工程上的独立标识。

3. 1S无信号状态参数: 可设定在IC没收到有效DMX512协议数据1S后, 是继续保留最后一帧画面还是恢复至上电亮灯参数中设定的颜色。

4. 电流档参数: 电流调节电阻设定了电流最大值, RGBW每通道均有独立的电流档参数, 可对每通道电流最大值分级, 1-64级任意设定, 这样可以实现几种功能: 1. RGB配白平衡 2. 单独调节W通道(白光)的电流 3. 整体调节亮度。以上几点功能的实现均不需要牺牲灰度。

5. 写码和写参数完全独立, 独立的写码和写参数具有多重优势: A. 减少不必要的重复写入E2, 尤其是干扰大的情况下。 B. 参数一般在工厂中写入, 工程上一般无需再写, 如果写码和写参数不独立可能在工程上写码的同时写入了错误的参数。

6. 如果未进行过参数写入, 则出厂默认上电亮蓝灯, 4字段模式, 1S无信号保留最后1帧, 电流档为第64级。如果已写入过参数, 则上电后将按存储在E2中的参数执行。

### 5、4色模式选择功能:

通过SET脚进行管脚“W”电流3倍模式设置。当SET脚悬空, W管脚输出电流值为REXT电阻设定的电流值, 同RGB。当SET脚接VDD, W管脚输出电流值为3倍REXT电阻设定的电流值, 即为RGB输出管脚电流值的3倍(最大不超过200mA), 此功能用在4色模式中白光电流比RGB电流大时的解决方案。

注: SET 脚

悬空: 管脚“W”输出电流=REXT 设定电流 \* 软件设置比

接 VDD: 管脚“W”输出电流=REXT 设定电流 \* 软件设置比 \* 3

### 6、高端口刷新频率及输出端口补偿功能说明:

1. TM512ADH的端口输出采用频率拓展技术, 刷新频率高达4K。65536级灰度第1级 250HZ, 第2级 500HZ, 第4级 1KHZ, 第8级 2KHZ, 第16级 4KHZ以上, 可见可以实现逐级倍频, 在65536的第16级就达到了4K刷新频率。而其他扩散技术无法逐级倍频, 以最快速度达到预设频率, 一般要几百级灰度后才能达到预设频率, 且打散效果较差。高端口刷新频率的优势: 灯具在使用摄像机, 相机, 手机等拍照及录制视屏时, 不会出现条纹现象, 有助于提高亮化工程形象。

2. 输出端口补偿: 65536级灰度输出时每级输出打开时间只有60nS, 当外挂恒流IC时, 可能由于外挂的恒流IC动作时间过慢而造成低辉时输出无法打开, 在这种情况下应加入延时关闭补偿时间以使第1级灰度就有效打开。COM脚对地接电阻将改变延时关闭补偿时间。

注: 在外挂恒流IC第一级灰度可以有效打开亮度可被人眼识别情况下一般不使用COM脚补偿功能。TM512ADH具有过温保护功能, 当功耗过大, 环境温度较高或散热较差情况下可能造成TM512ADH内部晶元温度过高, 这时过温保护功能启动, 防止 IC 晶元因为过高的温度而永久性损坏。

过温保护功能工作方式: 内部晶元温度超过150° 时, 电流降低一半, 温度低于130° 时, 电流恢复正常。

**7、写码/参数注意事项:**

1. 写码/参数前应将写码器上的 A (D+), B (D-), GND 3 个口用铜线牢固连接到灯具上并仔细检查。
2. 写码/参数前先进行 R, G, B, 全亮 (整体四色同步跳变程序测试), 以确认 AB 线是否存在问题, 若此程序不正常, 不要进行写码/参数操作, 先排查此问题后再写码/参数。
3. 写码成功后: 首灯亮黄灯22%, 其后亮白灯22%, 特殊颜色的首灯可有效识别出断点。
4. 写码成功后, 新地址码即刻生效。
5. 写码完成后应用写码器自带的专用测试程序 (一般为逐点跑或刷色) 进行测试, 以确认写码是否完全正确

**8、写参数注意事项:**

1. 写参数 (字段+无信号亮灯+上电亮灯) 成功: 首灯亮黄灯22%, 其后按E2中存储的上电亮灯字节的数据亮灯。
2. 写电流参数成功: 首灯亮黄灯 22%, 其后亮红灯 22%
3. 写参数成功后, 新参数即刻生效。

**9、差分总线连接注意事项:**

1. 控制器与IC之间以及IC与IC之间须共地, 以防止过高的共模电压击穿IC。当使用屏蔽线时, 可用屏蔽层做共地线可靠连接多个IC节点, 并在一点可靠接大地, 不能双端或多端接大地。
2. 板上A线和B线至IC间串接的保护电阻须一致, 并且板上AB线应并排布线, AB线间竟可能不要有其他走线或元件
3. AB总线一般采用双绞线, 也可使用普通护套线, 但注意购买铜线材质。在强电和弱电走线槽共用工程, 发射塔附近或雷电较多的地区, 可采用屏蔽双绞线, 以减少干扰及雷电冲击。
4. 485总线中485节点要尽量减少与主干之间的距离, 一般建议485总线采用手牵手的总线拓扑结构。星型结构或树形结构等具有主线加分支线特征的结构会产生反射信号, 影响485通信质量。如果在施工过程中已经采用了主线加分支线的布线结构, 且分支线超过1米的长度, 建议在每个分支线超过1米处使用485中继器作出一个485总线的分叉, 注意中继器应紧靠主线。也可使用多输出485中继器分别连接多个分支。
5. 485总线随着传输距离的延长, 会产生回波反射信号, 如果485总线的传输距离较长, 建议施工时在485通讯结束端处的AB线上并接一个120欧姆的终端匹配电阻

**10、内置抗干扰模块:**

我公司通过一个内嵌抗干扰模块来滤除一定范围的差模干扰信号, 可和差分总线的共模抗干扰能力形成一定程度的互补, 扩大了抗干扰的能力。适用于干扰大的工程环境中, 也适用在开关式大功率恒流驱动模块等干扰很大的产品上。

**恒流模块**
**1、输出恒流设置:**

OUTR, OUTG, OUTB, OUTW是恒流输出, 电流最大可达200mA, 不建议将电流设置为更大值应用。恒流电流值由REXT对地接的电阻来决定。电流公式:

$$I_{out} = 128 / R_{ext} \quad (1)$$

$$R_{ext} = 128 / I_{out} \quad (2)$$

$R_{ext}$ 是跨接在REXT脚和地之间的电阻,  $I_{out}$ 是OUTR, OUTG, OUTB, OUTW端口输出的电流。

电流值 (mA)	$R_{ext}$ 阻值 ( $\Omega$ )
20	6400
120	1066

## 2、恒流曲线:

TM512ADH恒流特性优异，通道间甚至芯片间的电流差异极小。

(1)通道间的电流误差最大±3%，而芯片间的电流误差最大±5%。

(2)当负载端电压发生变化时，TM512ADH输出电流不受影响，如下图所示。

(3)如下图TM512ADH输出端口的电流I与加在端口上的电压V<sub>ds</sub>曲线关系可知，电流I越小，在恒流状态下需要的V<sub>ds</sub>也越小。

IOUT VS Vds

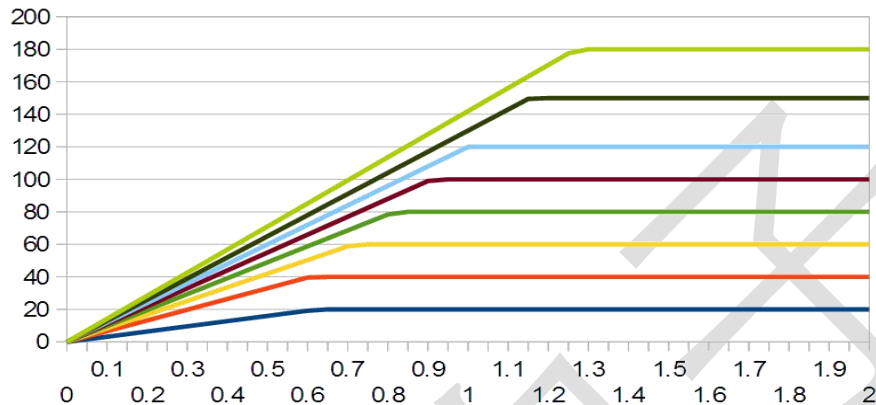


图5

## 3、分压电阻:

长时间工作时建议不超过 1.2W，以 4 通道输出每通道恒流 120mA 为例，如果 IC 的每个输出管脚压降 (V<sub>ds</sub>) 设置为 2V，则 IC 上功耗为：

$$P=PRGB+PVDD=4*2.3V*120mA+5V*10mA=0.96+0.05=1.15W$$

下表为 40℃环境温度下的 V<sub>ds</sub> 最大值 V<sub>ds-max</sub> (按最大功耗 1.1W 计算)，为防止 IC 过功耗，V<sub>ds</sub> 实际使用值最大不能超过 V<sub>ds-max</sub>，灯具散热条件较差的情况下，应进一步减小 V<sub>ds</sub> 实际使用值

	3 通道输出 (mA)					4 通道输出 (mA)				
	80	100	120	150	180	80	100	120	150	180
V <sub>ds-max</sub> (V)	4.6	3.7	3	2.4	2	3.4	2.8	2.3	1.85	1.5

$$\text{分压电阻选值: } R > (VCC - N * V_{led-min} - V_{ds-max}) / I$$

VCC 指电源电压，V<sub>led-min</sub> 为灯珠开启电压最小值，N 指串联灯珠的数量，V<sub>ds-max</sub> 指每个输出管脚压降最大值，I 指设置的恒流值。(VCC - N \* V<sub>led-min</sub> - V<sub>ds-max</sub>) / I 代表可选取的分压电阻的最小值，分压电阻小于此值可能会使 IC 超过最大功耗。

例：24V 供电，RGBW 输出，各 6 串，恒流设定 120mA，V<sub>ds-max</sub> 最大值 2.3V，

红灯：V<sub>led-min</sub>=1.8V 为例)：R > (24V - 6 \* VR - 2.3V) / 120mA = (24V - 6 \* 1.8 - 2.3V) / 120mA = 90 (最小值)

绿，蓝灯 (V<sub>led-min</sub>=3V 为例)：R > (24V - 6 \* VR - 2.3V) / 120mA = (24V - 6 \* 3V - 2.3V) / 120mA = 30 (最小值)

注：分压电阻选取时应考虑功耗。



应用信息

1、应用图1：4 字段模式，出厂默认，下图为 RGBW，4 色应用

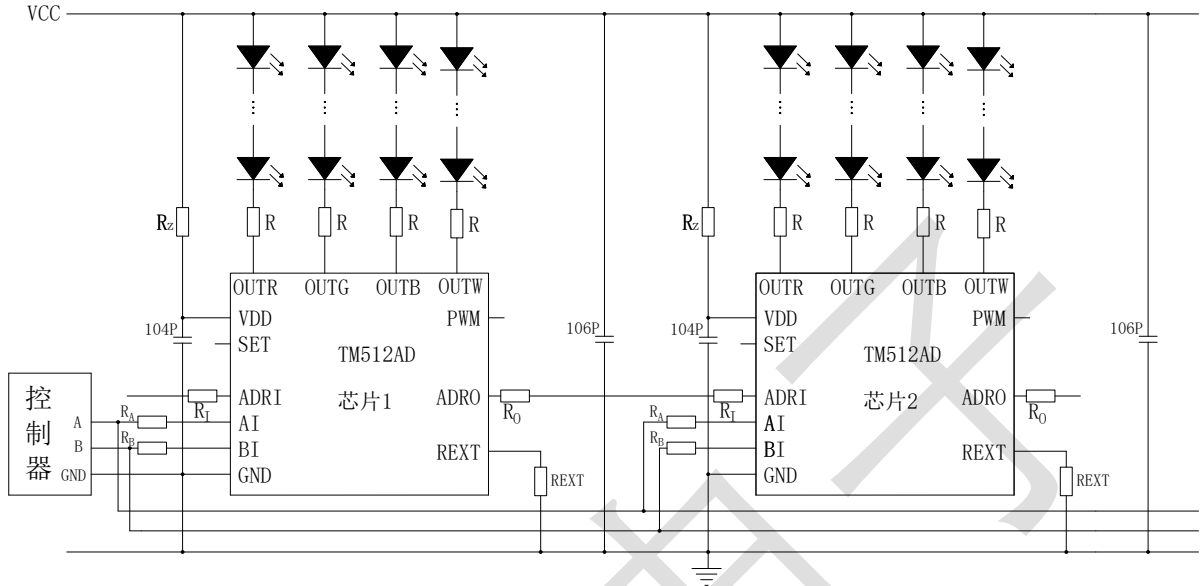


图6

注：布线路板时，芯片的 REXT 管脚到 REXT 电阻焊盘间的连线须短而粗，最长不要超过1cm，此连线不能与灯珠间走线，IC 到灯珠间连线及电源线等有较强干扰线路并行排布，以免受到干扰使恒流值不稳定。

2、应用图2：4 字段模式，出厂默认，下图为 RGB，3 色应用

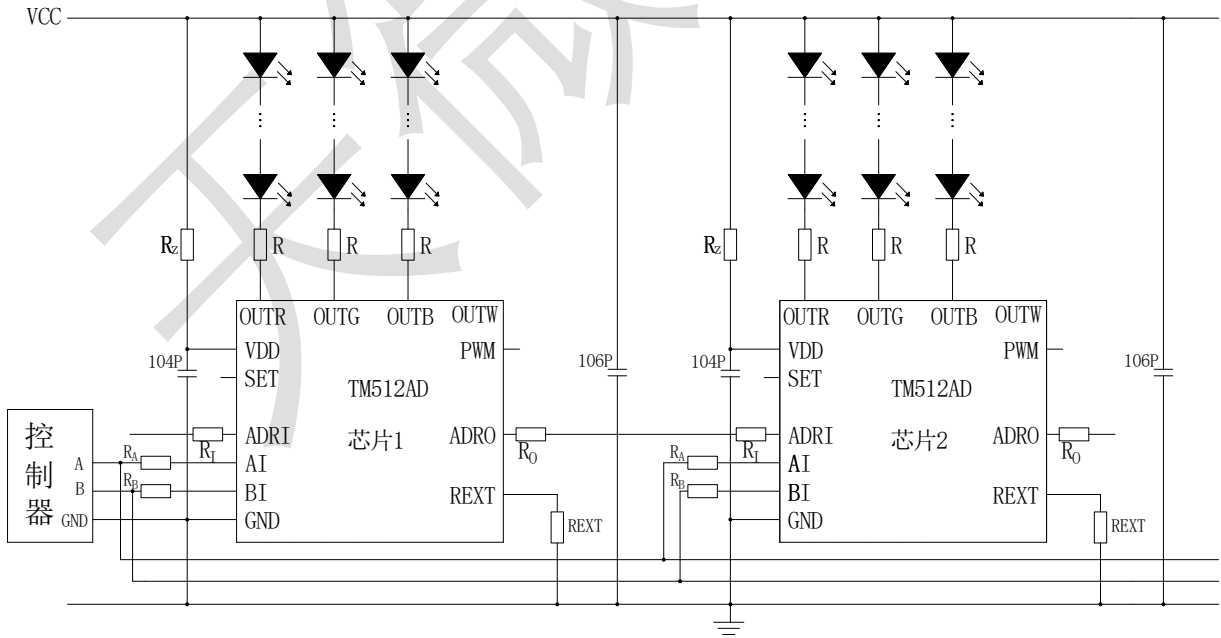


图7

注：布线路板时，芯片的 REXT 管脚到 REXT 电阻焊盘间的连线须短而粗，最长不要超过1cm，此连线不能与灯珠间走线，IC 到灯珠间连线及电源线等有较强干扰线路并行排布，以免受到干扰使恒流值不稳定。

3、应用图3：2 字段模式（扩流应用，减少数据量）

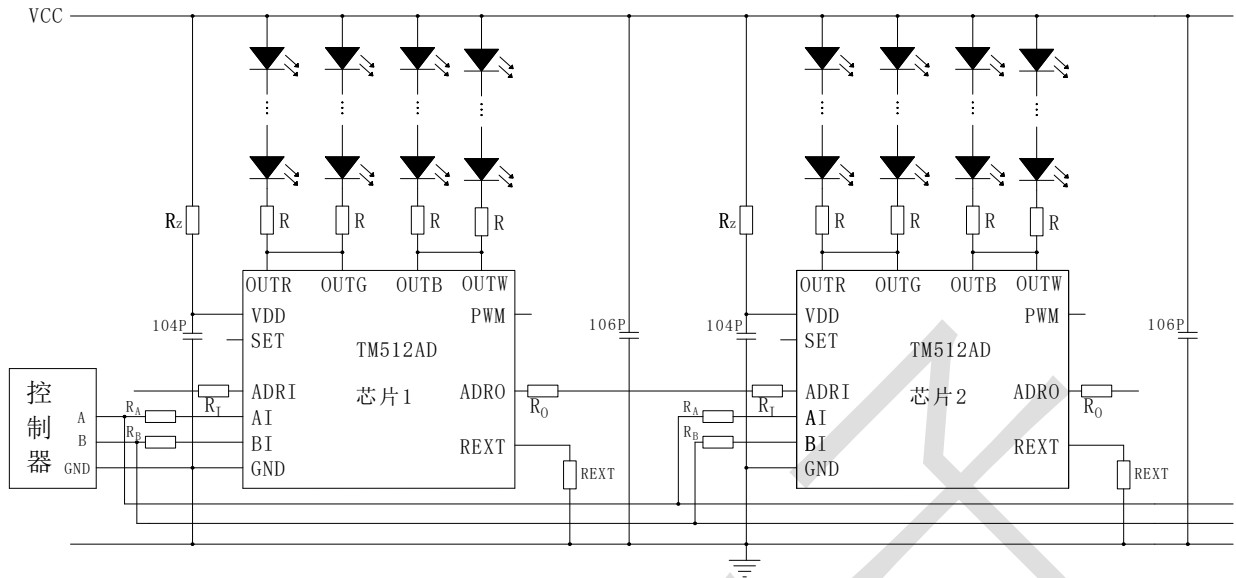


图8

注：1. 双色或其他需要扩流应用时，可以采用 2 字段模式（软件选择），RG（BW）通道对应同一地址数据，输出相同，图中为并联扩流应用。2 通道并联后建议最大输出电流为300mA。

2. 布线路板时，芯片的 REXT 管脚到 REXT 电阻焊盘间的连线须短而粗，最长不要超过 1cm，此连线不能与灯珠间走线，IC 到灯珠间连线及电源线等有较强干扰线路并行排布，以免受到干扰使恒流值不稳定。

4、应用图4：1 字段模式（扩流应用，减少数据量）

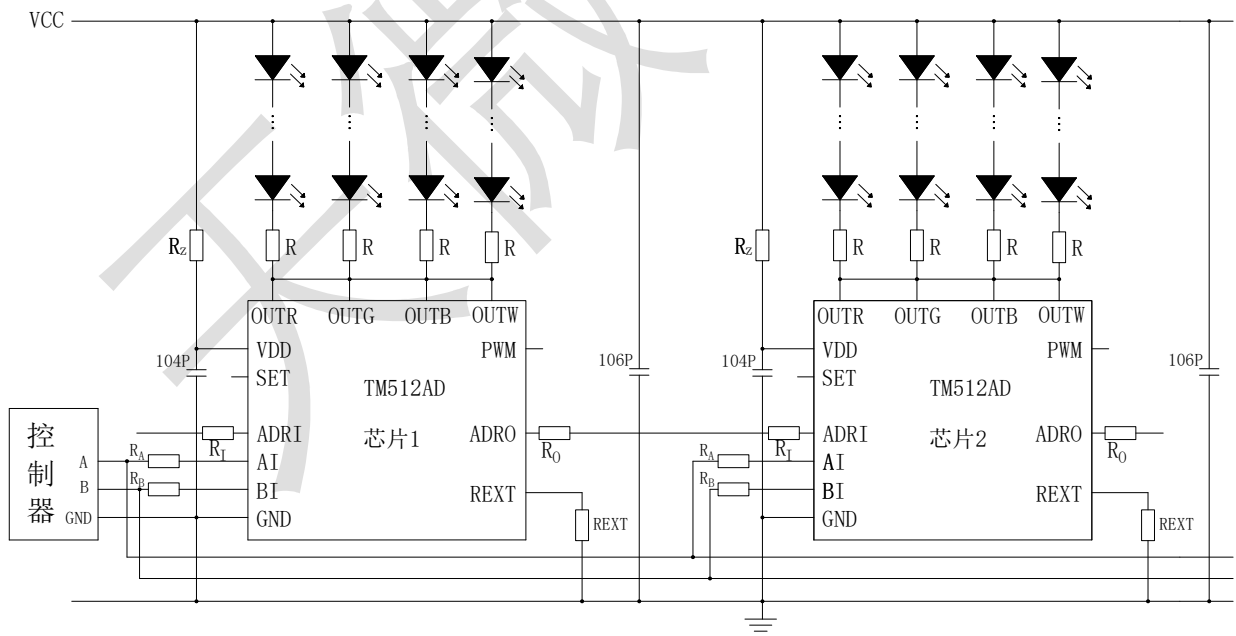


图9

注：1. 单色或其他扩流应用时，可采用 1 字段模式（软件选择），RGBW 4 通道对应同一地址数据，输出相同，图中为并联扩流应用。4 通道并联后建议最大输出电流为600mA。

2. 布线路板时，芯片的 REXT 管脚到 REXT 电阻焊盘间的连线须短而粗，最长不要超过 1cm，此连线不能与灯珠间走线，IC 到灯珠间连线及电源线等有较强干扰线路并行排布，以免受到干扰使恒流值不稳定。

5、应用图5：4 色模式（W 通道恒流值为 RGB 通道的 3 倍）

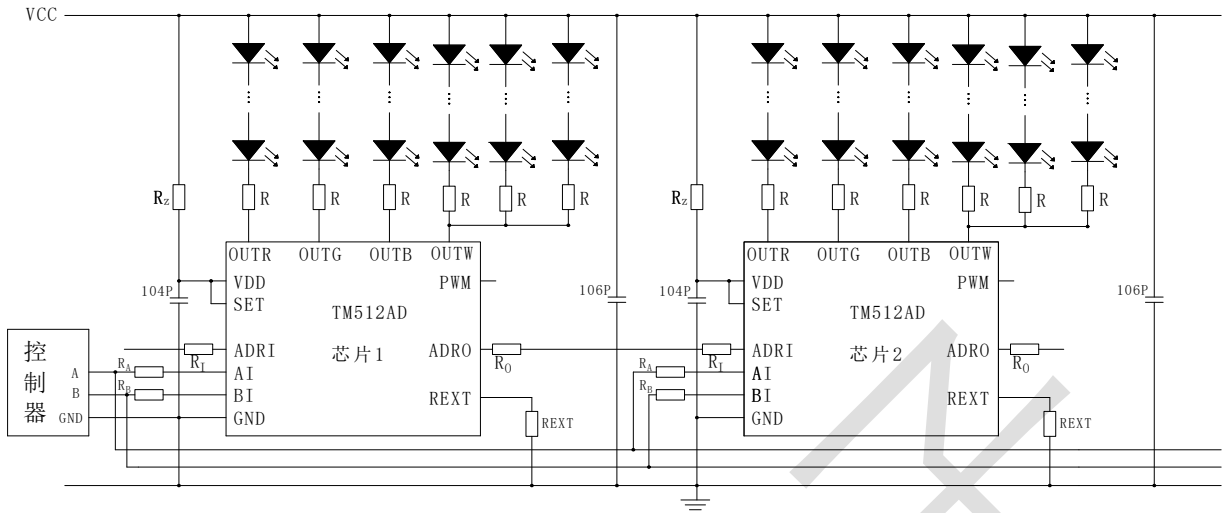


图10

注：1. TM512ADH 具有软件电流调节功能，当 W 通道电流不需要为 RGB 的 3 倍时，可以在控制器中选择电流档来设定实际需要电流，1-64 级可选。

2. 布线路板时，芯片的 REXT 管脚到 REXT 电阻焊盘间的连线须短而粗，最长不要超过 1cm，此连线不能与灯珠间走线，IC 到灯珠间连线及电源线等有较强干扰线路并行排布，以免受到干扰使恒流值不稳定。

6、应用图6：外接开关式恒流驱动IC

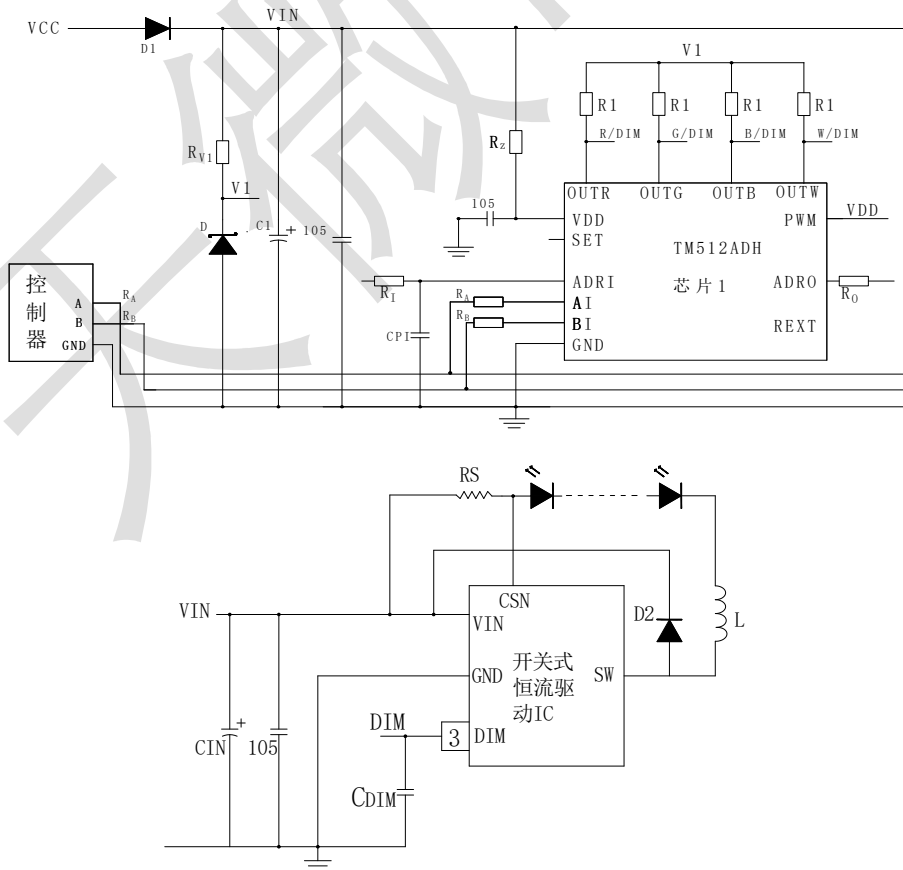


图11

注：1. PWM 管脚接 VDD 时，为反极性恒压输出，不降频，适用于外接大功率恒流驱动 IC。REXT 端口悬空

2. TM512ADH 为高辉高刷新率输出，前几级灰度打开时间很短，要保证从第一级灰度有效打开亮度能被人眼识别，应选用反应时间较快的大功率恒流 IC，如 MBI6655，MBI6662，NCL30160，等。同时须采用较小的上拉电阻 R1，以提供快速的上拉时间，建议 R1 值为 2.4K，如有恒流 IC 第一级灰度无法打开而进一步减小 R1 则可打开的情况，在条件允许情况下也可进一步减小上拉电阻，此时应考虑恒流 IC 的 DIM 脚的最低调光电压，如果 0.2V 就会进入模拟调光范围的就要谨慎对待进一步减小 R1 值，最终是否可行以灰度为“0”时是否会出现漏光现象为准。

3. 由于上拉电阻 R1 较小，上拉电流较大，所以上拉电阻不能直接接 TM512ADH 的 VDD 脚，应如图另用稳压管 D 和电阻 R V1 做成稳压电路（5V 应用除外），上拉电阻 R1 连接至稳压管的 V1 端，应注意电阻 R V1 的取值，建议值  $(VCC-5V)/15mA$ ，同时注意电阻 R V1 功率。也可采用其它 5V 稳压方式，但均不应将其它的 5V 稳压端和 TM512ADH 的 VDD 直接连接。

注 2：当采用开关式恒流驱动 IC 时，干扰可能会很大（和功率，布线等各种因素都相关），系统会产生噪声及浪涌，有些情况下还会很严重，为避免写码不过或画面变化不正常等问题的发生，建议按如下措施进行：

A：注意电感 L 的位置应该在 LED 及 IC 的 SW 脚之间，不要将 LED 和电感 L 调换位置，否则会加大干扰情况。

B：所有的开关式恒流驱动芯片 VIN 脚和 TM512ADH 降压电阻 RVDD 须直接相连，接在同一防反接二极管后，为降低浪涌影响，不能出现开关式恒流驱动芯片 VIN 脚和 TM512ADH 的降压电阻 RVDD 连接在不同的防反接二极管后面。

C：线路板上 开关式恒流驱动芯片的 VIN 脚到 TM512ADH 降压电阻 RVDD 的走线尽量粗而短（尽可能接近等电位），开关式恒流驱动芯片的 GND 脚和 TM512ADH 的 GND 脚之间的走线尽量粗而短（尽可能接近等电位）

D：在每个开关式恒流驱动芯片靠近 VIN 和 GND 脚处并一 47uF 的电解电容（如图 CIN）和 105 的电容的，在靠近 TM512ADH 的降压电阻 RVDD 和 GND 脚处并一个 47uF 的电解电容（如图 C1）和 105 的电容。

E：AB 线在板上应始终保持并行布线，非实在无法过线这种特殊情况下不要在 AB 线间插入其它元件或走线（即使在特殊情况下也要限制在最短的局部）。否则 AB 线平衡传输的抗干扰功能会被减弱

F：当干扰过大造成写码不过的情况发生时，先按上述建议进行了优化，如果之后写码还是不成功，可如图在 IC 的 PI 对 GND 加一个电容 C P I 的滤波电容以滤除一定程度干扰，电容大小可根据情况选择，过大的电容也可能导致无法写码，一般建议在 103 以内。

G：在特殊情况下，因为 DIM 脚被干扰，造成控制不正常现象，此时需如图在 TM1911 的 DIM 脚对 GND 加一电容 C DIM，电容大小根据实际情况确定，一般在几十至 100PF。

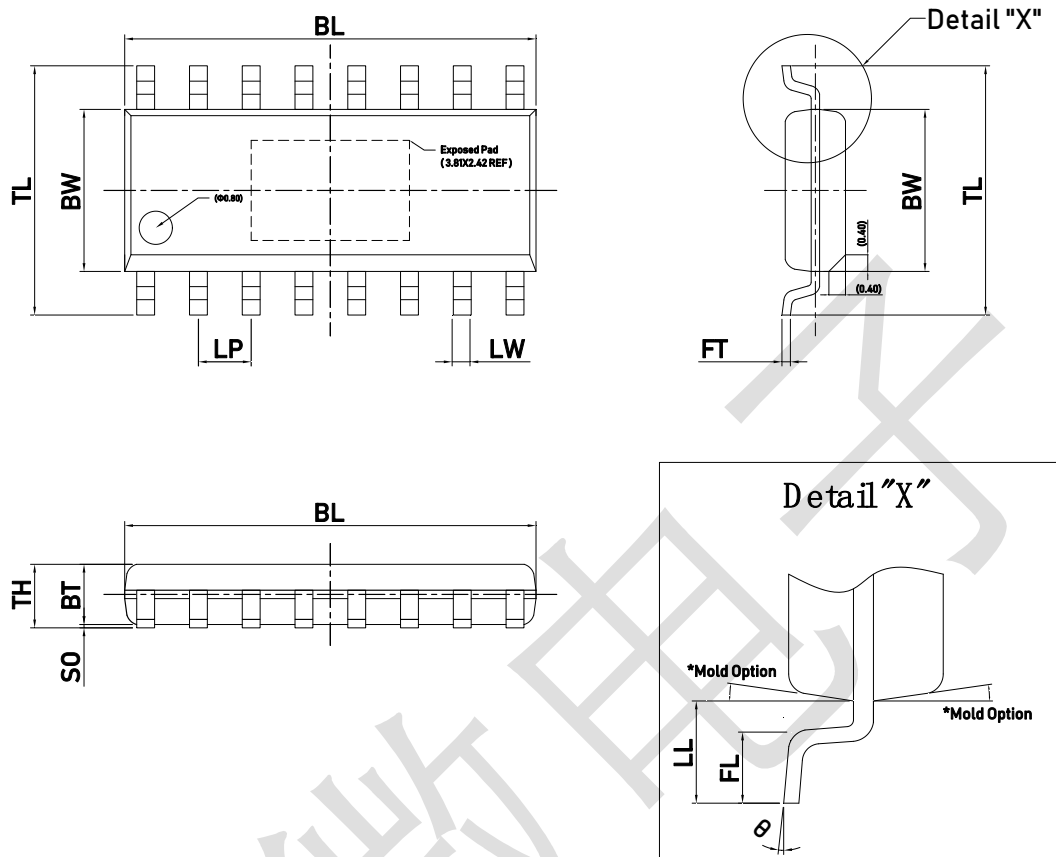
## 7、元器件选值表

VCC	24V	12V	5V
$R_Z$ ( $\Omega$ )	2K~2.4K	750~820	82
$R_I$ ( $\Omega$ )	300~500	300~500	
$R_O$ ( $\Omega$ )	300~500	300~500	
$R_A$ ( $\Omega$ )	3K~5K	3K~5K	3K~5K
$R_B$ ( $\Omega$ )	3K~5K	3K~5K	3K~5K

## 8、元器件选值表2（外挂恒流 IC）

VCC	24V	12V	5V
R1 ( $\Omega$ )	2.4K	2.4K	2.4K
Rv1 ( $\Omega$ )	1.2K	500	

封装示意图: ESOP16



## Dimensions

Item	BL	BW	TL	LW	LP	FT	BT	SO	TH	LL	FL	θ
表示	总长	胶体宽度	跨度	脚宽	脚间距	脚厚	胶体厚度	站高	胶体高度	单边长	脚长	脚角度
Unit	mm	mm	mm	mm	mm	mm	mm	mm	mm	mm	mm	°
Spec	10.00 (9.90) 9.80	4.00 (3.90) 3.80	6.20 (6.00) 5.80	0.430 TYP	1.270 TYP	0.250 (0.200) 0.150	1.55 (1.45) 1.25	0.100 (0.080) 0.050	1.550 Max.	1.25 (1.04) 0.80	0.80 (0.60) 0.45	8 (4) 0

All specs and applications shown above subject to change without prior notice.  
(以上电路及规格仅供参考, 如本公司进行修正, 恕不另行通知)