

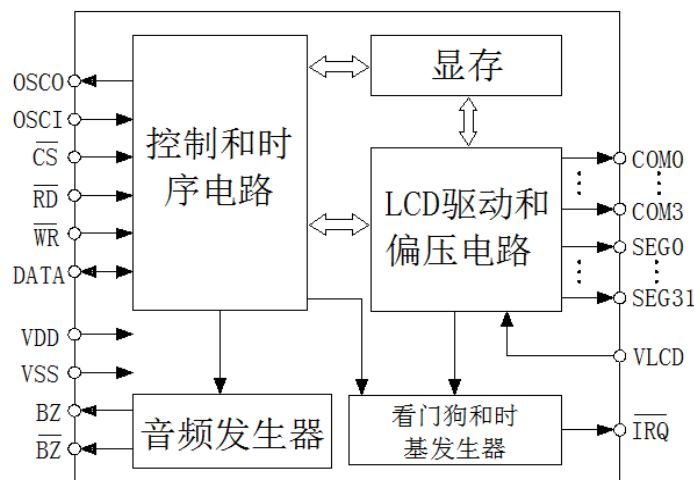
一、概述

TM1621 是内存映象和多功能的LCD驱动器，TM1621 的软件配置特性使它适用于多种LCD应用场合，包括LCD模块和显示子系统。用于连接主控制器和TM1621 的管脚只有 4 或 5 条，TM1621 还有一个节电命令用于降低系统功耗。

二、功能特性

- 工作电压 2.4~ 5.2V
- 内嵌 256KHz RC 振荡器
- 可外接 32KHz 晶片或 256KHz 频率源输入
- 可选 1/2 或 1/3 偏压和 1/2、1/3 或 1/4 的占空比
- 片内时基频率源
- 蜂鸣器可选择两种频率
- 节电命令可用于减少功耗
- 内嵌时基发生器和看门狗定时器 (WDT)
- 时基或看门狗定时器溢出输出
- 八个时基/看门狗定时器时钟源
- 一个 32x4 的LCD 驱动器
- 一个内嵌的 32x4 位显示RAM 内存
- 四线串行接口
- 片内LCD驱动频率源
- 软件配置特征
- 数据模式和命令模式指令
- 三种数据访问模式
- 提供VLCD管脚用于调整LCD操作电压
- 封装形式：SSOP48、LQFP44

三、结构图



/CS 为片选信号线

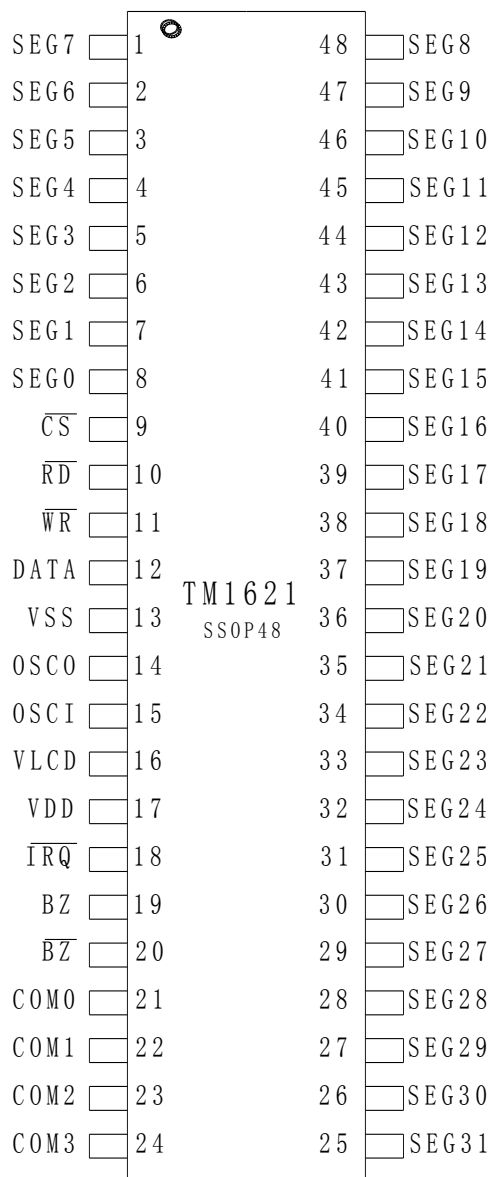
/WR, /RD, DATA: 串行接口

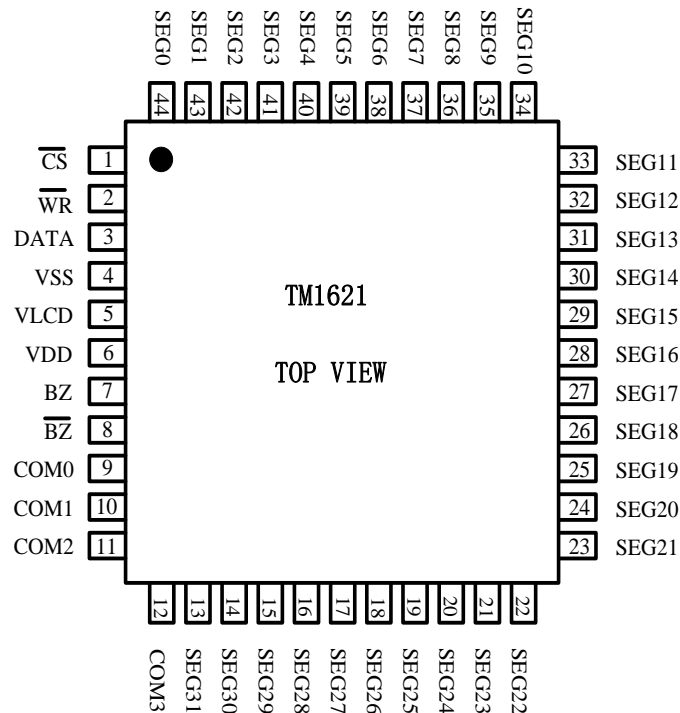
/IRQ: 时基或WDT溢出输出

BZ, /BZ 声音输出

COM0~COM3, SEG0~SEG31: LCD 输出

四、管脚图





五、管脚功能定义

符号	引脚名称	脚号 SSOP48	脚号 LQFP44	说明
/CS	片选	9	1	当/CS为高电平读写TM1621 的数据和命令无效，串行接口电路复位；当/CS为低电平和作为输入时，读写TM1621 的数据和命令有效
/RD	数据输入	10	/	在/RD信号的下降沿，TM1621 内存的数据被读到DATA 线上，主控制器可以在下一个上升沿时锁存这些数据
/WR	数据输入	11	2	在/WR信号的上升沿，DATA 线上的数据写到TM1621
DATA	串行数据输入/ 输出	12	3	外接上拉电阻的串行数据逻辑输入/输出
VSS	逻辑地	13	4	系统接地
OSCI、 OSCO	外接晶振	14/15	/	OSCI 和 OSCO 外接一个 32.768KHz 晶振用于产生系统时钟；若用另一个外部时钟源，应接在 OSCI 上；若用片内 RC 振荡器 OSCI 和 OSCO 应悬空
VLCD	LCD 电源输入	16	5	LCD 电源输入
VDD	逻辑正	17	6	系统接电源正
/IRQ	时基/看门狗	18	/	时基或看门狗定时器溢出标志，NMOS 开漏输出
BZ、/BZ	音频输出	19/20	7/8	声音频率输出
COM0~ COM3	共用端输出端口	21~24	9~12	LCD 共用端 (common) 驱动口
SEG0~ SEG31	段输出端口	8~1/ 48~25	44~13	LCD 段 (segment) 驱动口

极限最大额定值

供应电压：-0.3V~5.5V

输入电压：V_{SS}-0.3V~V_{DD}+0.3V

贮存温度：-50~125℃

工作温度：-40~85℃

六、直流电气参数

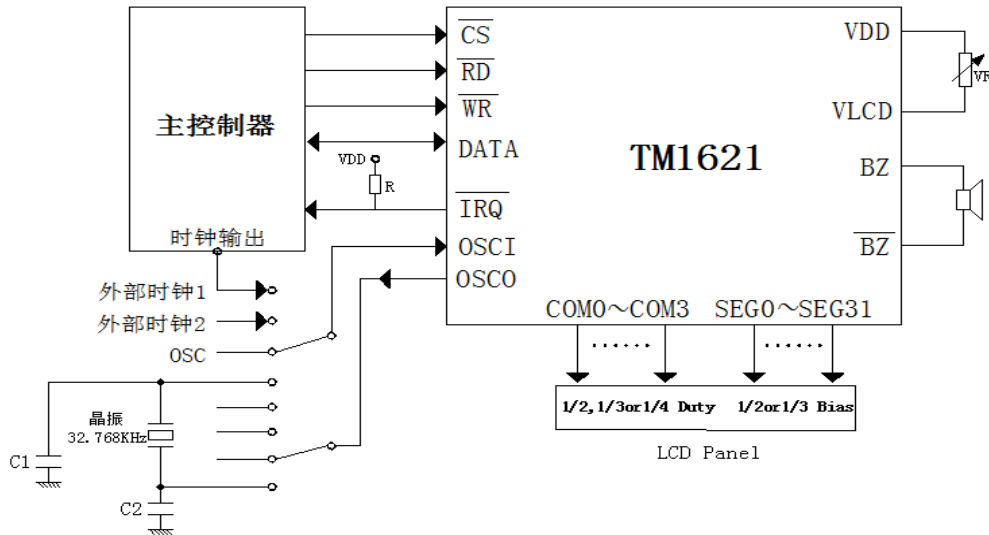
符号	描述	测试条件		最小值	典型值	最大值	单位
		V _{DD}	条 件				
VDD	工作电压			2.4		5.2	V
IDD	工作电流	3V	不带负载 片内RC振荡器		150	300	μA
		5V			300	600	μA
IDD	工作电流	3V	不带负载晶振		60	120	μA
		5V			120	240	μA
IDD	工作电流	3V	不带负载 外部时钟源		100	200	μA
		5V			200	400	μA
ISTB	待机电流	3V	不带负载 省电模式		0.1	5	μA
		5V			0.3	10	μA
VIL	输入低电平电压	3V	DATA, /WR, /CS, /RD	0		0.6	V
		5V		0		1.0	V
VIH	输入高电平电压	3V	DATA, /WR, /CS, /RD	2.4		3.0	V
		5V		4.0		5.0	V
IOL1	DATA, BZ, /BZ, /IRQ	3V	VOL=0.3V	0.5	1.2		mA
		5V	VOL=0.5V	1.3	2.6		mA
IOH1	DATA, BZ, /BZ	3V	VOH=2.7V	-0.4	-0.8		mA
		5V	VOH=4.5V	-0.9	-1.8		mA
IOL2	LCD 公共口漏电流	3V	VOL=0.3V	80	150		μA
		5V	VOL=0.5V	150	250		μA
IOH2	LCD 公共口源电流	3V	VOH=2.7V	-80	-120		μA
		5V	VOH=4.5V	-120	-200		μA
IOL3	LCD 段管脚漏电流	3V	VOL=0.3V	60	120		μA
		5V	VOL=0.5V	120	200		μA
IOH3	LCD 段管脚源电流	3V	VOH=2.7V	-40	-70		μA
		5V	VOH=4.5V	-70	-100		μA
RPH	上拉电阻	3V	DATA, /WR, /CS, /RD	40	80	150	Kohm
		5V		30	60	100	Kohm

七、交流电气特性

符号	描述	测试条件		最小值	典型值	最大值	单位
		V _{DD}	条件				
fSYS1	系统时钟	3V	片内RC振荡器		256		KHz
		5V			256	KHz	
fSYS2	系统时钟	3V	晶振		32.768		KHz
		5V			32.768	KHz	
fSYS3	系统时钟	3V	外部时钟源		256		KHz
		5V			256	KHz	
fLCD	LCD时钟		片内RC振荡器		fSYS1/ 1024		Hz
			晶振		fSYS2 /128		Hz
			外部时钟源		fSYS3/ 1024		Hz
tCOM	COM时钟周期		n:COM个数		n/ fLCD		s
fCLK	串行数据时钟	3V				3 00	KHz
		5V				500	KHz
fTONE	声音频率		片内RC振荡器		2.0 或 4.0		KHz
tDD	DATA 管脚输出延迟时间	3V				2	us
		5V				1	us
tCS	串行接口复位脉冲宽度		/RS	4			us

八、应用图

主控制器与TM1621 组成显示系统，参见下图



- 注意：**
- 1、VLCD的电压必须低于VDD电压；
 - 2、VR电阻用于调节VLCD输出电压，当VDD=5V，VLCD=4V，VR=15KΩ ±20%
 - 3、R为外部上拉电阻，上拉到VDD，R=10KΩ ±20%
 - 4、C1、C2 为外部晶振电容，建议值如下：

晶振误差	电容值 (C1、C2)
+10ppm	0~10p
10~20ppm	10~20p

九、系统结构

1、显示内存 (RAM)

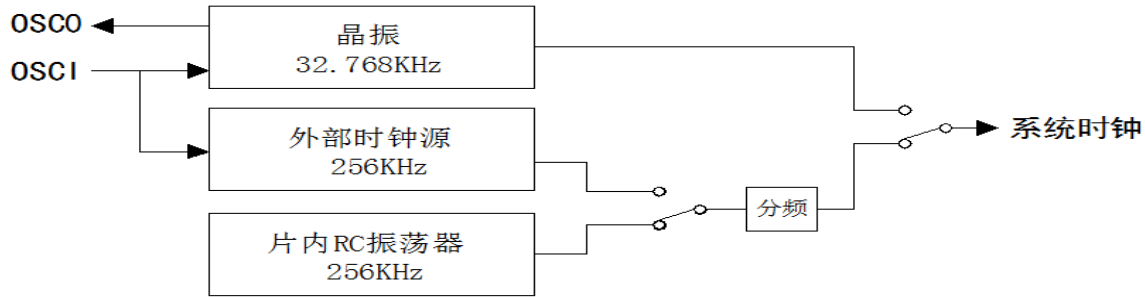
静态显示内存 (RAM) 以 32x4 位的格式储存所显示的数据。RAM的数据直接映象到LCD驱动器，可以用READ、WRITE和READ-MODIFY-WRITE命令访问。

Data ADDR	Bit0	Bit1	Bit2	Bit3	
0					SEG0
1					SEG1
2					SEG2
3					SEG3
⋮					⋮
31					SEG31
	COM0	COM1	COM2	COM3	

RAM 映象图

2、系统振荡器

TM1621 系统时钟用于产生时基/看门狗定时器 (WDT) 时钟频率、LCD驱动时钟和声音频率。片内RC振荡器 (256KHz)、晶振(32.768KHz) 或一个外接的由软件设定的 256KHz时钟可以产生时钟源。系统振荡器配置图参见下图。执行SYS DIS命令可以停止系统时钟和LCD偏压发生器工作, SYS DIS命令只适用于片内RC振荡器或晶振, 当系统时钟停止工作时, LCD将显示空白, 时基/看门狗定时器功能也将失效。

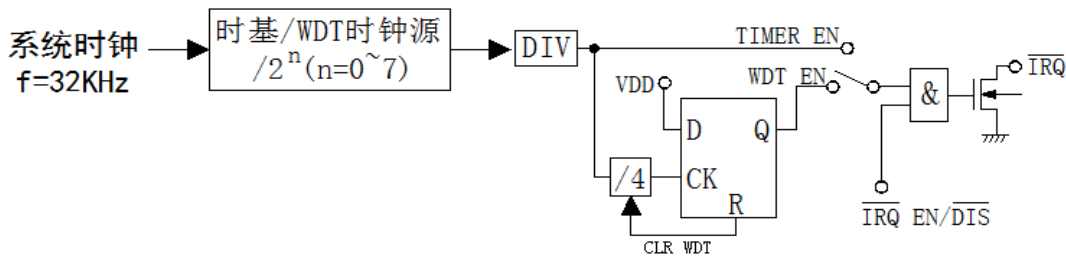


系统振荡器配置图

LCD OFF命令用于关闭LCD 偏压发生器, 当LCD 偏压发生器关闭后, 可用SYS DIS命令降低系统功耗, 这时SYS DIS 为节电命令。但系统时钟为外部时钟时, SYS DIS命令不能用于关闭系统时钟和降低系统功耗。系统开始上电时, TM1621 处于SYS DIS状态。

3、时基和看门狗定时器 (WDT)

时基发生器是一个 8 态增值尖峰计数器, 可以产生准确的时基。WDT由时基发生器和一个 2 态增值尖峰计数器组成, 它可以在主控制器或其它子系统处于异常状态时产生中断。WDT溢出时产生片内WDT 溢出标志, 可用一命令选项使时基发生器和WDT溢出标志输出到/IRQ管脚。时基发生器和WDT时钟频率有 8 种, $f_{WDT}=32KHz/2^n$ 这里的n值为 $0\sim7$, 由命令项决定: 等式中 32KHz为系统频率, 由晶振 (32.768KHz)、片内振荡器(256KHz)或外部时钟 256KHz产生。



时基发生器和WDT配置图

如果系统源频率是片内振荡器频率 (256KHz) 或外部 (256KHz) 时钟频率, 则被 3 阶预分频器分成 32KHz。时基发生器和WDT 共用同样的 8 阶计数器, 所以使用与时基发生器和WDT相关的命令项时一定要小心。例如, 执行WDT DIS命令使时基发生器失效, 执行WDT EN命令不仅使时基发生器有效, 而且使WDT溢出标志输出有效 (WDT 溢出标志输出连接到/IRQ管脚。TIMER EN命令执行后, WDT不与/IRQ相连接, 时基发生器的输出连接到/IRQ管脚。CLR WDT命令用于清除WDT溢出标志, 时基发生器的值可用CLR WDT或CLR TIMER命令清除, CLR WDT或CLR TIMER 命令应在对应的WDT EN或TIMER EN命令之前执行, 在执行/IRQ EN命令之前, 应先执行CLR WDT或CLR TIMER命令, 在从WDT模式转换到时基模式之前, 必须执行CLR TIMER。当WDT溢出时, /IRQ管脚将保持低电平, 直到执行CLR WDT 或/IRQ DIS命令为止。当/IRQ输出失效时, /IRQ管脚处于高阻状态。执行/IRQ EN或/IRQ DIS命令使/IRQ输出有效或无效。/IRQ EN命令使时基发生器或WDT溢出标志输出到/IRQ管脚上。时基发生器和WDT的配置参见图。在使用片内振荡器或晶振的情况下, 可用相关的系统命令打开或关闭振荡器, 关闭振荡器后, 可以降低系统功耗。在节电模式下, 时基/WDT将失效。

如果选择外部时钟作为系统频率源时, SYS DIS命令无效, 系统也不可以进入省电模式。TM1621 在系统电源关闭或撤除外部时钟前保持工作状态。系统上电后, /IRQ输出也将无效。

4、声音输出

TM1621 内嵌一个简单的声音发生器可以在管脚BZ和/BZ上输出一对驱动信号用于产生一个单音。执行TONE 4K或TONE 2K命令可以输出两种频率的声音（4KHz和 2KHz）。TONE ON或TONE OFF命令用于打开或关闭声音输出。管脚BZ和/BZ是声音输出管脚，也是一对差动驱动管脚用于驱动蜂鸣器。当系统失效或禁止声音输出时，管脚BZ和/BZ将保持低电平的输出。

5、LCD驱动器

TM1621 是一个 128（32x4）点的LCD驱动器，它可由软件配置成 1/2 或 1/3 的LCD驱动器偏压和 2、3 或 4 个公共端口，这一特性使TM1621 适用于多种LCD应用场合。LCD驱动时钟由系统时钟分频产生，LCD驱动时钟的频率值保持为 256Hz,由频率为 32. 768KHz的晶振片内RC振荡器或外部时钟产生。LCD 驱动器相关命令参见下表。

名称	命令代码	功能描述
LCD OFF	100 0000010X	关闭LCD 输出
LCD ON	100 0000011X	打开LCD 输出
BIAS&COM	100 0010abXcX	c=0: 可选 1/2 偏压 c=1: 可选 1/3 偏压 ab=00: 可选 2 个公共口 ab=01: 可选 3 个公共口 ab=10: 可选 4 个公共口

粗体 100 即“100”，表示命令模式类型。如果执行连续的命令，除了第一个命令，其它命令的模式类型码将被忽略。LCD OFF命令使LCD偏压发生器失效，从而关闭LCD显示；LCD ON命令使LCD偏压发生器有效，从而打开LCD显示。BIAS&COM是LCD模块相关命令，可以使TM1621 与大多数LCD模块相兼容。

6、命令格式

TM1621 可以用软件设置。两种模式的命令可以配置TM1621 和传送LCD所显示的数据。TM1621 的配置模式称为命令模式，类型码为 100。命令模式包括一个系统配置命令，一个系统频率选择命令，一个LCD配置命令，一个声音频率选择命令，一个定时器/WDT设置命令和一个操作命令。数据模式包括READ，WRITE和 READ-MODIFY-WRITE操作，下表是数据和命令模式类型码表。

操作	模式	类型码
READ	数据	110
WRITE	数据	101
READ-MODIFY-RITE	数据	101
COMMAND	命令	100

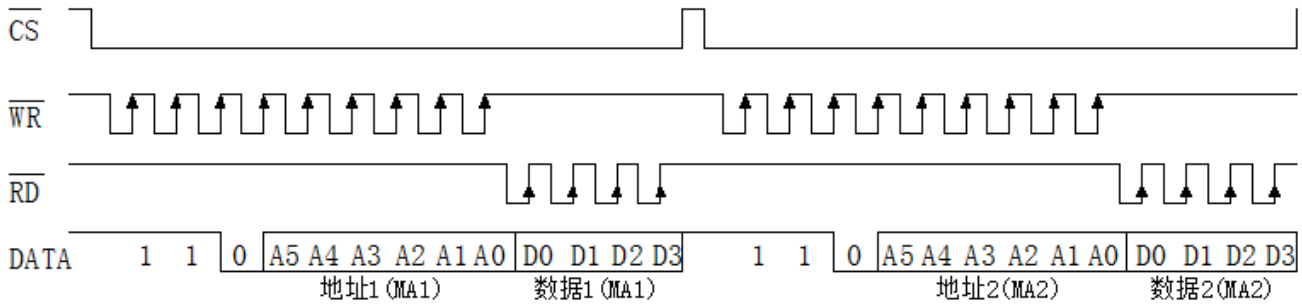
模式命令应在数据或命令传送前运行，如果执行连续的命令，命令模式代码即 100, 将被忽略。当系统在不连续命令模式或不连续地址数据模式下，管脚/CS应设为“1”，而且先前的操作模式将复位。当管脚/CS返回“0”时，新的操作模式类型码应先运行。

7、接口

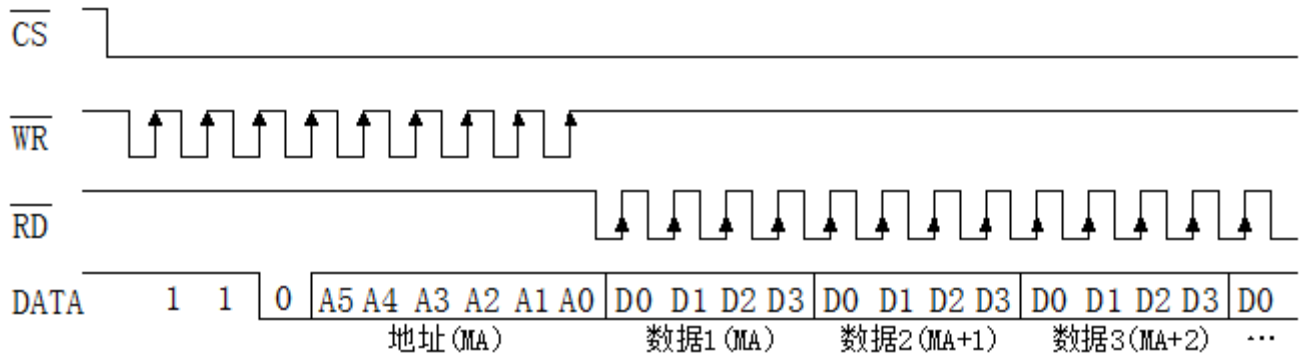
TM1621 只有四根管脚用于接口。管脚/CS用于初始化串行接口电路和结束主控制器与TM1621 之间的通讯。管脚/CS设置为“1”时，主控制器和TM1621 之间的数据和命令无效并初始化。在产生命令模式或模式转换之前，必须用一个高电平脉冲初始化TM1621 的串行接口。管脚DATA是串行数据输入/输出管脚，读/写数据和写命令通过管脚DATA进行。管脚/RD是读时钟输入管脚，在/RD信号的下降沿时，数据输出管脚DATA上，在/RD信号上升沿和下一个下降沿之间，主控制器应读取相应的数据。管脚/WR是写时钟输入管脚，在/WR信号上升沿时管脚DATA上的数据、地址和命令被写入TM1621。可选的管脚/IRQ可用作主控制器和TM1621 之间的接口，/IRQ可用软件设置作为定时器输出或WDT溢出标志输出。主控制器与TM1621 的/IRQ 相连接后，可以实现时基或WDT功能。

8、时序图

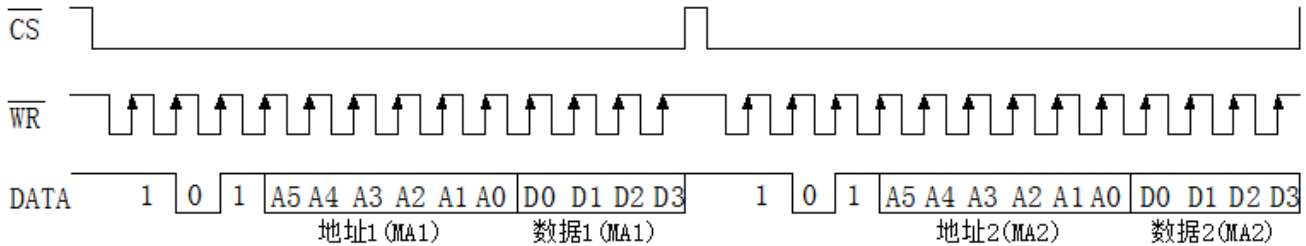
READ 模式 (命令代码 110)



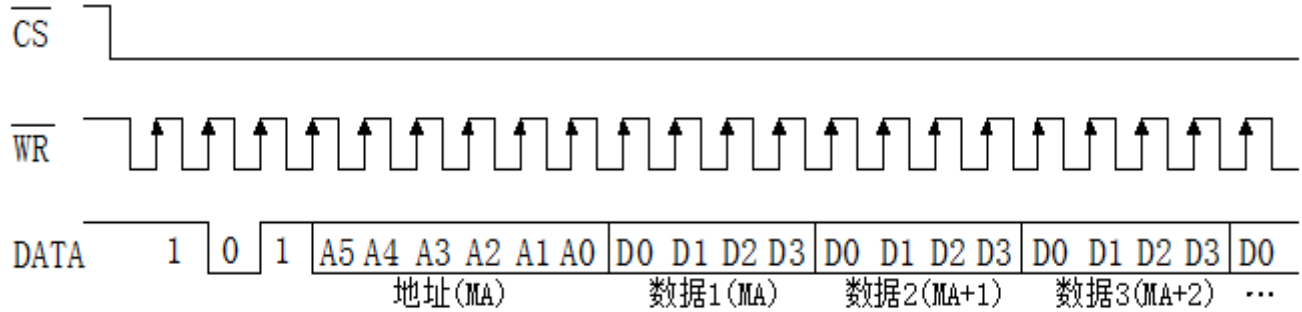
READ 模式 (读连续地址)



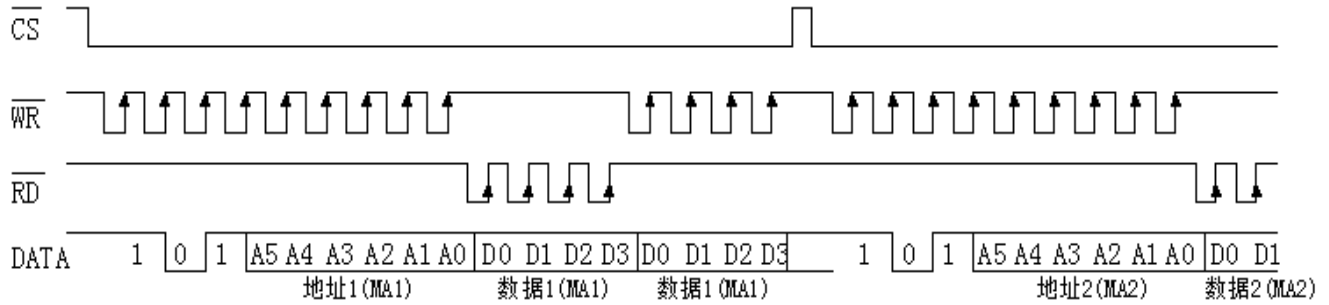
WRITE 模式 (命令代码 101)



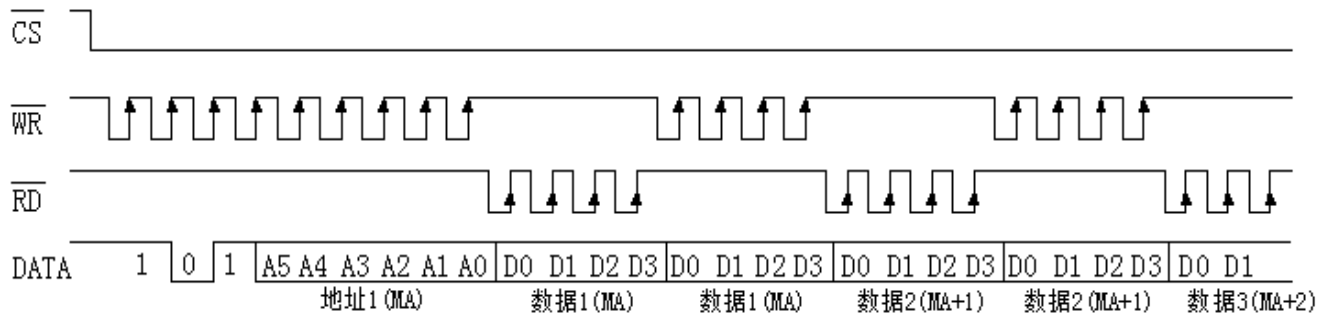
WRITE 模式 (写连续地址)



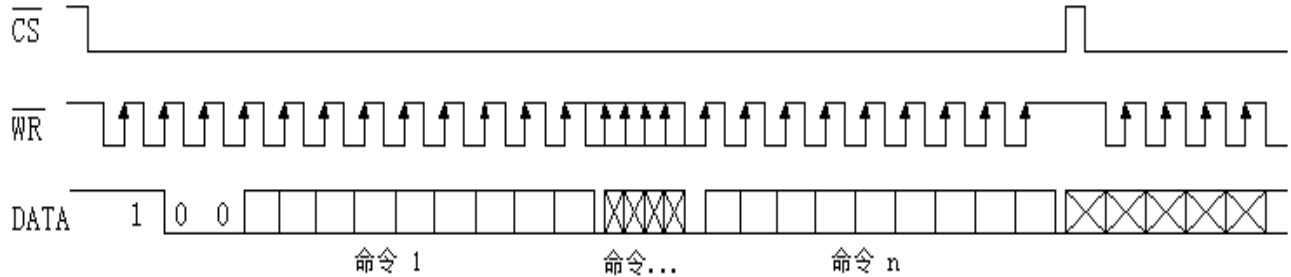
READ-MODIFY-WRITE 模式 (命令代码 101)



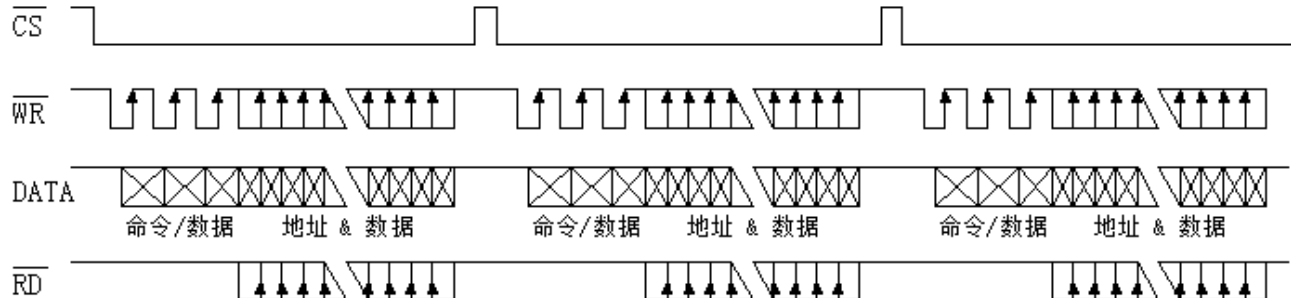
READ-MODIFY-WRITE 模式 (访问连续地址)



命令模式 (命令代码 100)



数据和命令模式



(主控制器应在/RD 的上升沿和下一个下降沿之间读取DATA上的数据)

十、命令概述

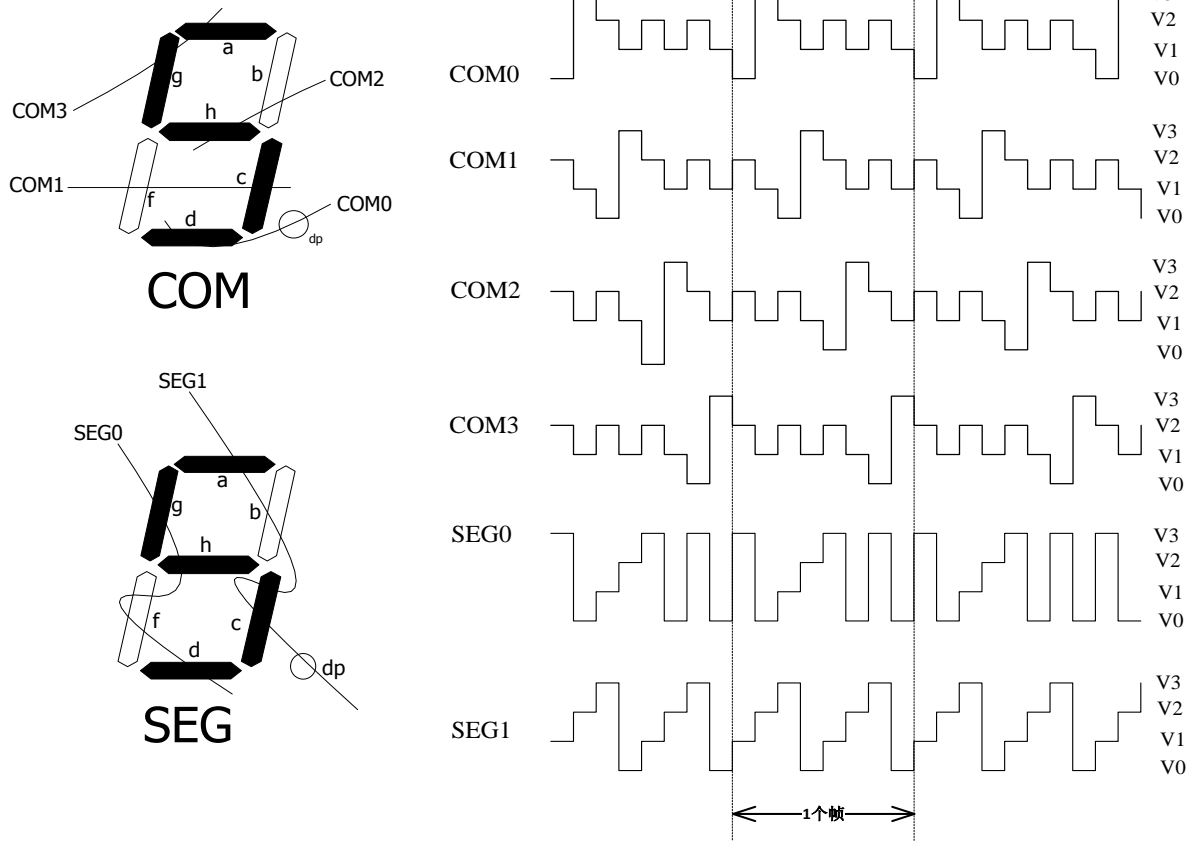
命令名称	命令代码	D/C	功能描述	上电时复位缺省
READ	110 a5a4a3a2a1a0d0d1d2d3	D	读RAM数据	
WRITE	101 a5a4a3a2a1a0d0d1d2d3	D	写数据到RAM	
READ-MOD IFY-WRITE	101 a5a4a3a2a1a0d0d1d2d3	D	读和写数据	
SYS DIS	100 00000000X	C	关闭系统振荡器和LCD 偏压发生器	Y
SYS EN	100 00000001X	C	打开系统振荡器	
LCD OFF	100 00000010X	C	关闭LCD 偏压发生器	Y
LCD ON	100 00000011X	C	打开LCD 偏压发生器	
TIMER DIS	100 00000100X	C	时基输出失效	
WDT DIS	100 00000101X	C	WDT溢出标志输出失效	
TIMER EN	100 00000110X	C	时基输出使能	
WDT EN	100 00000111X	C	WDT 溢出标志输出有效	
TONE OFF	100 00001000X	C	关闭声音输出	Y
TONE ON	100 00001001X	C	打开声音输出	
CLR TIMER	100 000011XXX	C	时基发生器清零	
CLR WDT	100 0000111XX	C	清除WDT 状态	
XTAL 32K	100 000101XXX	C	系统时钟源晶振	
RC 256K	100 000110XXX	C	系统时钟源片内RC振荡器	Y
EXT 256K	100 000111XXX	C	系统时钟源外部时钟源	
BIAS1/2	100 0010abX0X	C	LCD 1/2 偏压选项 ab=00:2 个公共口 ab=01:3 个公共口 ab=10:4 个公共口	
BIAS 1/3	100 0010abX1X	C	LCD 1/3 偏压选项 ab=00:2 个公共口 ab=01:3 个公共口 ab=10:4 个公共口	
TONE 4K	100 010XXXXXX	C	声音频率 4KHz	
TONE2K	100 011XXXXXX	C	声音频率 2KHz	
/IRQ DIS	100 100X0XXXX	C	使/IRQ 输出失效	Y
/IRQ EN	100 100X1XXXX	C	使/IRQ 输出有效	
F1	100 101XX000X	C	时基时钟输出 1Hz WDT计时标志产生时间: 4S	
F2	100101XX001X	C	时基时钟输出 2Hz WDT计时标志产生时间: 2S	
F4	100101XX010X	C	时基时钟输出 4Hz WDT计时标志产生时间: 1S	
F8	100101XX011X	C	时基时钟输出 8Hz WDT计时标志产生时间: 1/2S	
F16	100101XX100X	C	时基时钟输出 16Hz WDT计时标志产生时间: 1/4S	
F32	100101XX101X	C	时基时钟输出 32Hz WDT计时标志产生时间: 1/8S	
F64	100101XX110X	C	时基时钟输出 64Hz WDT计时标志产生时间: 1/16S	
F128	100101XX111X	C	时基时钟输出 128Hz WDT计时标志产生时间: 1/32S	Y
TOPT	10011100000X	C	测试模式	
TNORMAL	10011100011X	C	普通模式	Y

注: X: 0 或 1; a5~a0: RAM 地址; d3~d0: RAM 数据; D/C: 数据/命令模式

所有的粗体数字即 **110**, **101** 和 **100** 为模式命令码。**100** 为命令模式类型码, 如果运行连续的命令, 除了第一个命令, 其它命令的模式类型码将被忽略。声音频率源和时基/WDT时钟频率源由片内 256KHz RC 振荡器、32.768KHz晶振或外部 256KHz时钟产生, 频率的计算情况如前文所述。建议在上电复位后, 用主控制器初始化 TM1621, 因为如果上电复位失败, TM1621 将不能正常工作。

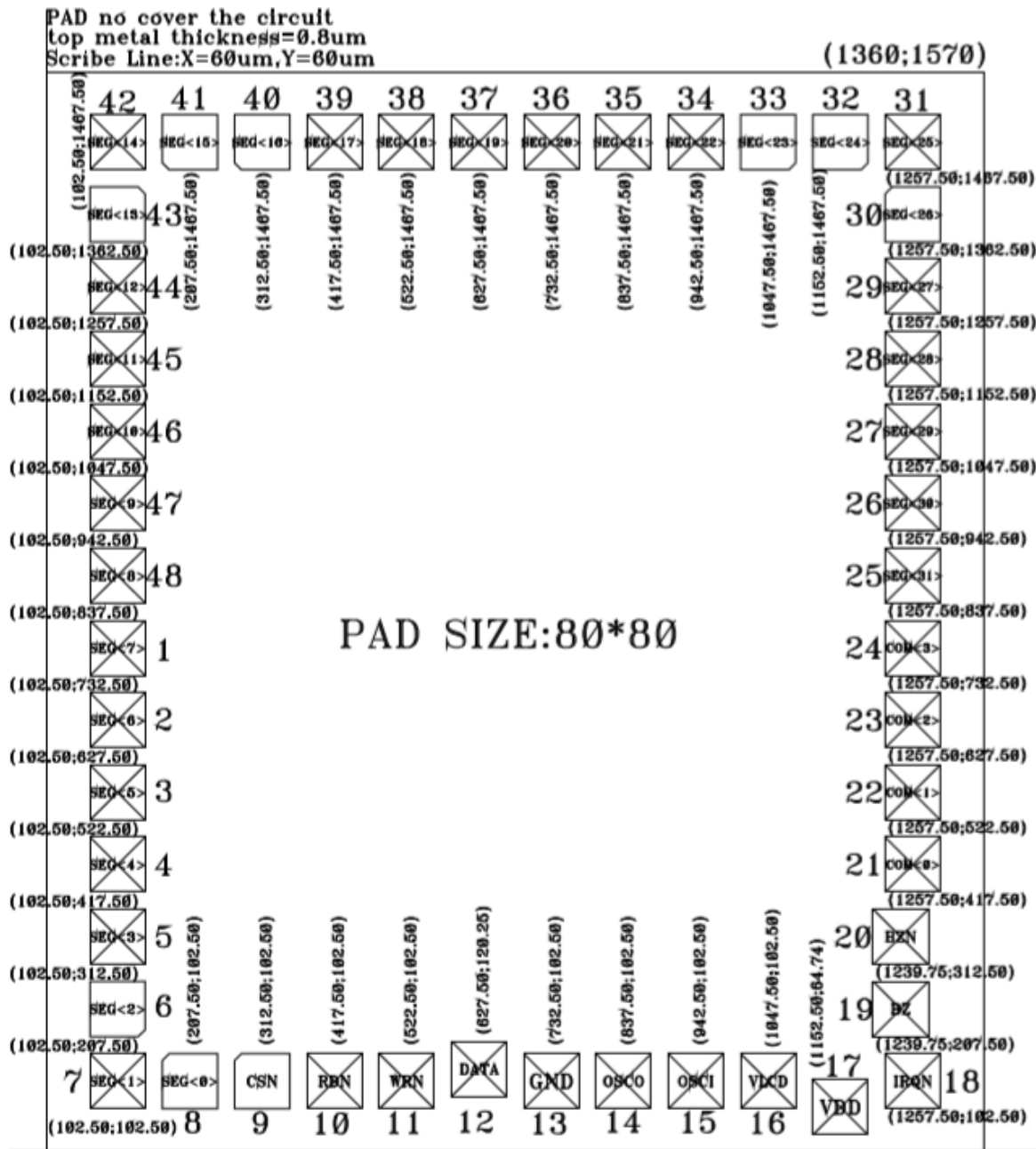
十一、引脚驱动波形

给出使用 1/4 复用, 1/3 偏压驱动下显示“5”的波形:



V3=VDD (VDD 为 LCD 供电电压)
V2=2/3VDD
V1=1/3VDD
V0=0

十二、裸片管脚图



管脚坐标:

管脚号	管脚名称	X(um)	Y(um)	说明
1	SEG<7>	117	813.2	
2	SEG<6>	117	698.2	
3	SEG<5>	117	583.2	
4	SEG<4>	117	468.2	
5	SEG<3>	117	353.2	
6	SEG<2>	117	238.2	
7	SEG<1>	117	117	
8	SEG<0>	232	117	
9	CSN	347	117	
10	RDN	462	117	
11	WRN	577	117	
12	DATA	692	117	
13	GND	818	117	接基板
14	OSCO	933	117	
15	OSCI	1048	117	
16	VLCD	1163	117	
17	VDD	1278	87	
18	IRQN	1393	105.6	
19	BZ	1393	235.2	
20	BZN	1393	350.2	
21	COM<0>	1393	468.2	
22	COM<1>	1393	583.2	
23	COM<2>	1393	698.2	
24	COM<3>	1393	813.2	
25	SEG<31>	1393	928.2	
26	SEG<30>	1393	1043.2	
27	SEG<29>	1393	1158.2	
28	SEG<28>	1393	1273.2	
29	SEG<27>	1393	1388.2	
30	SEG<26>	1393	1503.2	
31	SEG<25>	1393	1623	
32	SEG<24>	1272.5	1623	
33	SEG<23>	1157.5	1623	
34	SEG<22>	1042.5	1623	
35	SEG<21>	927.5	1623	
36	SEG<20>	812.5	1623	
37	SEG<19>	697.5	1623	
38	SEG<18>	582.5	1623	
39	SEG<17>	467.5	1623	

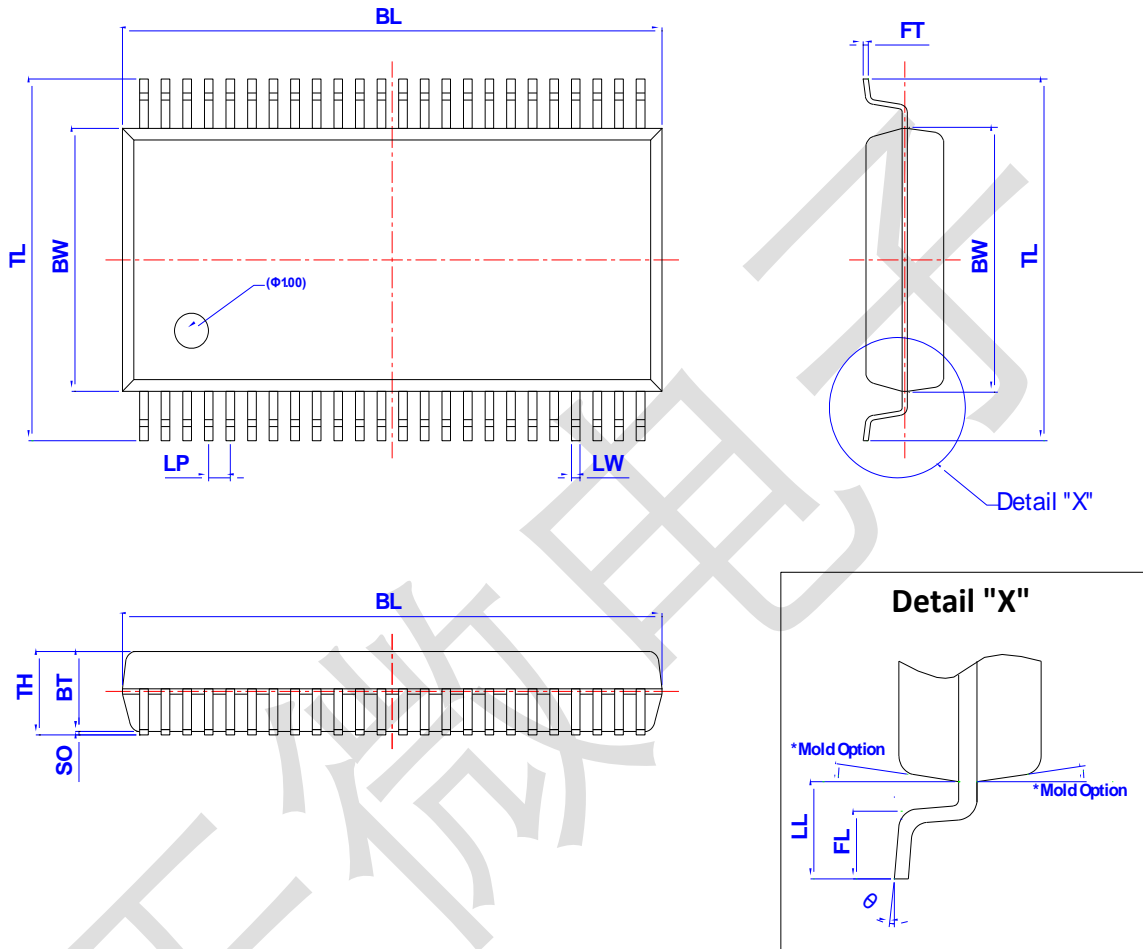
40	SEG<16>	352.5	1623	
41	SEG<15>	237.5	1623	
42	SEG<14>	117	1623	
43	SEG<13>	117	1503.2	
44	SEG<12>	117	1388.2	
45	SEG<11>	117	1273.2	
46	SEG<10>	117	1158.2	
47	SEG<9>	117	1043.2	
48	SEG<8>	117	928.2	

注:衬底接低电平

天微电子

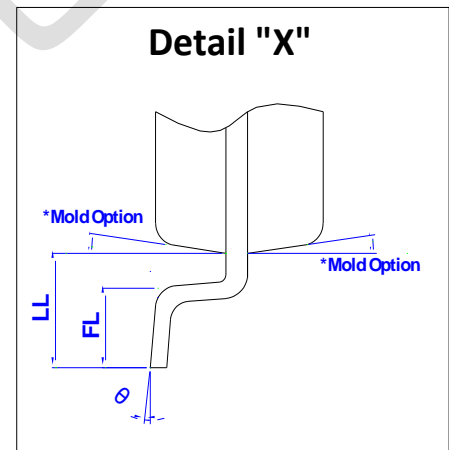
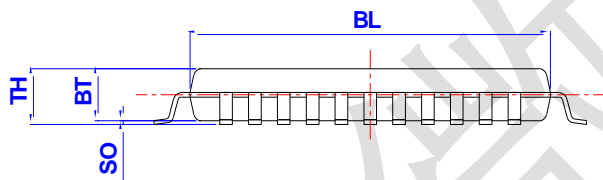
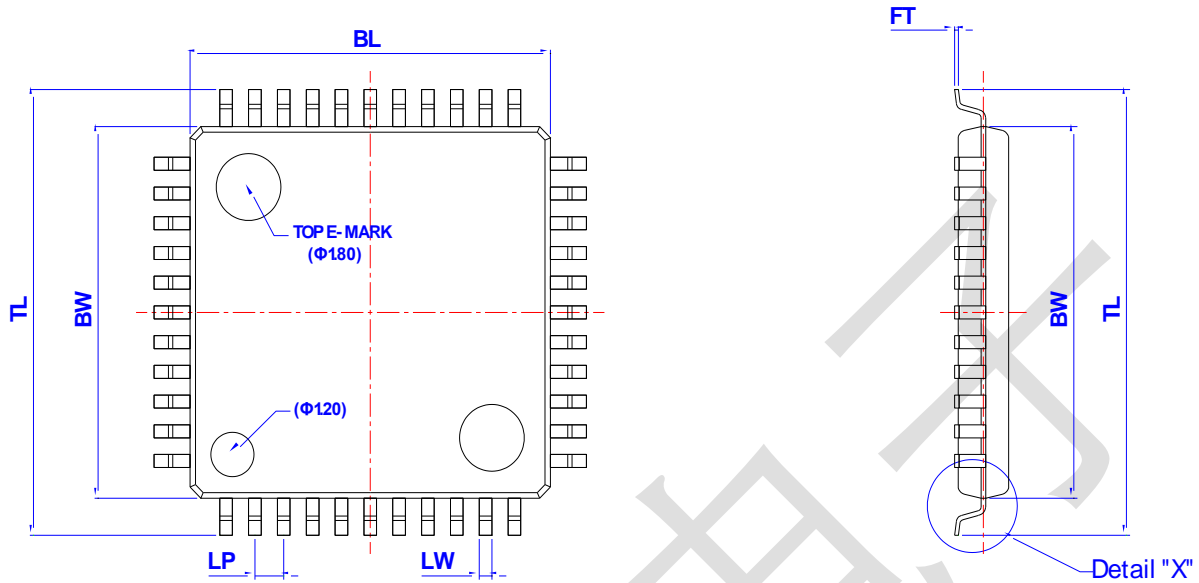
十三、封装外型图

SSOP48:



Item	BL	BW	TL	LW	LP	FT	BT	SO	TH	LL	FL	Θ
表示	总长	胶体宽度	跨度	脚宽	脚间距	脚厚	胶体厚度	站高	胶体高度	单边长	脚长	脚角度
Unit	mm	mm	mm	mm	mm	mm	mm	mm	mm	mm	mm	°
Spec	15.97 (15.87) 15.77	7.59 (7.49) 7.39	10.50 (10.30) 10.10	0.254 TYP	0.635 TYP	0.170 (0.152) 0.130	2.38 (2.28) 2.18	0.250 (0.150) 0.100	2.530 Max.	150 (140) 130	0.90 (0.80) 0.64	8 (4) 0

LQFP44:



Item	BL	BW	TL	LW	LP	FT	BT	SO	TH	LL	FL	Θ
表示	总长	胶体宽度	跨度	脚宽	脚间距	脚厚	胶体厚度	站高	胶体高度	单边长	脚长	脚角度
Unit	mm	mm	mm	mm	mm	mm	mm	mm	mm	mm	mm	°
Spec	10.10 (10.00) 9.90	10.10 (10.00) 9.90	12.05 (12.00) 11.95	0.350 TYP	0.800 TYP	0.150 (0.127) 0.100	145 (140) 135	0.150 (0.100) 0.050	1550 Max.	1.10 (1.00) 0.90	0.70 (0.60) 0.50	8 (4) 0

All specs and applications shown above subject to change without prior notice by Titanmec.
(以上电路及规格仅供参考, 如本公司进行修正, 恕不另行通知)