

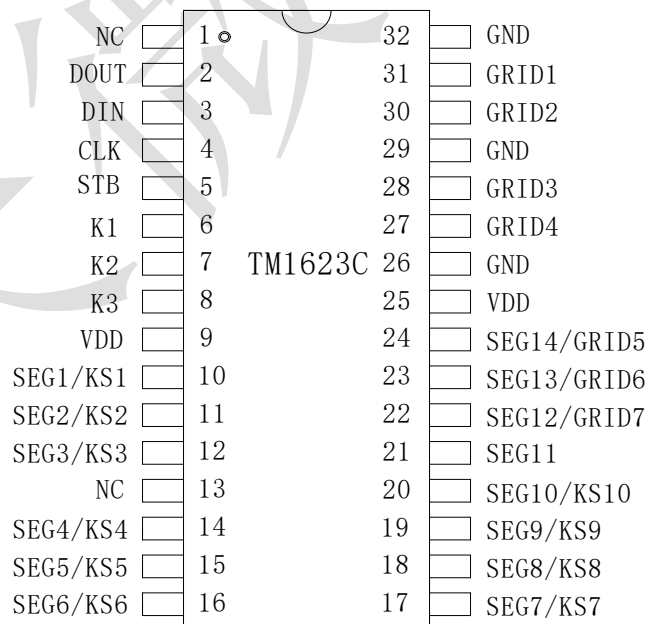
## 一、概述

TM1623C是一种带键盘扫描接口的恒流LED（发光二极管显示器）驱动控制专用电路，内部集成有MCU 数字接口、数据锁存器、LED 高压驱动、键盘扫描等电路。本产品性能优良，质量可靠。主要应用于段码LED产品的恒流显示屏驱动。采用SOP32的封装形式。

## 二、特性说明

- 采用功率CMOS 工艺
- 多种显示模式（11 段×7 位 ~ 14 段×4 位）
- SEG 恒流驱动最大电压值：VDD-1V
- 通道差最大+/-3%
- 芯片间最大+/-6%
- 键扫描（10×3）
- 辉度调节电路（软件8级恒流可调）
- 串行接口（CLK, STB, DIN, DOUT）
- 振荡方式：内置RC 振荡
- 内置上电复位电路
- 封装形式：SOP32

## 三、管脚定义



**四、管脚功能定义**

符号	管脚名称	管脚号	说明
DOUT	数据输出	2	在时钟下降沿输出串行数据，从低位开始。N管开漏输出。如果DIN和DOUT使用同一类电平，可以和DIN短接作DIN/DOUT复用。
DIN	数据输入	3	在时钟上升沿输入串行数据，从低位开始。如果DIN和DOUT使用同一类电平，可以和DOUT短接作DIN/DOUT复用。
CLK	时钟输入	4	在上升沿读取串行数据，下降沿输出数据
STB	片选输入	5	在上升或下降沿初始化串行接口，随后等待接收指令。STB 为低后的第一个字节作为指令，当处理指令时，当前其它处理被终止。当STB 为高时，CLK 被忽略
NC	NC	1、13	内部未连线
K1~K3	键扫数据输入	6~8	输入该脚的数据在显示周期结束后被锁存
SEG1/KS1~ SEG8/KS8	输出（段）	10~12 14~18	段恒流输出（也用作键扫描），p管开漏输出
SEG9~SEG11	输出（段）	19~21	段恒流输出，P管开漏输出
GRID1~GRID4	输出（位）	27、28 30、31	位输出，N管开漏输出
SEG12/GRID7 ~ SEG14/GRID5	输出（段/位）	22~24	段/位复用输出，只能选段或位输出
VDD	逻辑电源	9、25	电源正
GND	逻辑地	26、29、32	接系统地

- ▲ **注意：**DOUT口输出数据时为N管开漏输出，在读键的时候需要外接1K-10K的上拉电阻，如图(1)所示。本公司推荐10K的上拉电阻。DOUT在时钟的下降沿控制N管的动作，此时读数不稳定，可以参考图(6)，在时钟的上升沿时读数才稳定。

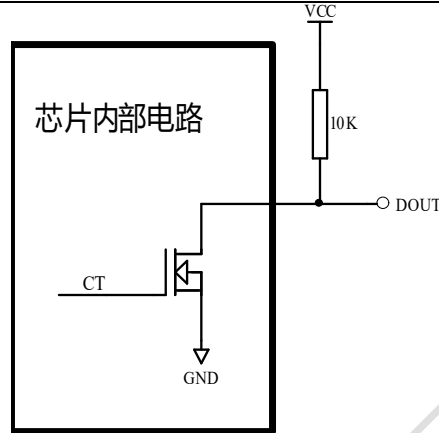


图 (1)

## 五、显示寄存器

外部器件通过串行接口将数据传送到TM1623C的显示寄存器，地址从COH-CDH共14字节单元，分别与芯片SEG和GRID管脚所接的LED灯对应，分配如图(2)所示。写LED显示数据的时候，按照显示地址从低位到高位，从数据字节的低位到高位操作。

SEG1	SEG2	SEG3	SEG4	SEG5	SEG6	SEG7	SEG8	SEG9	SEG10	SEG11	SEG12	SEG13	SEG14	X	X	
xxHL (低四位)				xxHU (高四位)				xxHL (低四位)				xxHU (高四位)				
B0	B1	B2	B3	B4	B5	B6	B7	B0	B1	B2	B3	B4	B5	B6	B7	
COHL				COHU				C1HL				C1HU				GRID1
C2HL				C2HU				C3HL				C3HU				GRID2
C4HL				C4HU				C5HL				C5HU				GRID3
C6HL				C6HU				C7HL				C7HU				GRID4
C8HL				C8HU				C9HL				C9HU				GRID5
CAHL				CAHU				CBHL				CBHU				GRID6
CCHL				CCHU				CDHL				CDHU				GRID7

图 (2)

## 六、键扫描和键扫数据寄存器

键扫矩阵为10×3bit，如图(3)所示：

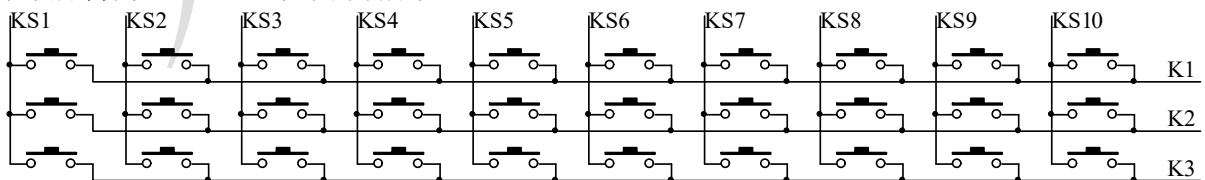


图 (3)

键扫数据储存地址如图(4)所示。发读键命令后，开始依次读取按键数据BYTE1—BYTE5字节，读数据从低位开始，其中B6和B7位为无效位，此时芯片输出为0。芯片K和KS引脚对应的按键按下时，相对应的字节内的BIT为1。

B0	B1	B2	B3	B4	B5	B6	B7	
K1	K2	K3	K1	K2	K3			
KS1			KS2			0	0	BYTE1
KS3			KS4			0	0	BYTE2
KS5			KS6			0	0	BYTE3
KS7			KS8			0	0	BYTE4
KS9			KS10			0	0	BYTE5

图（4）

▲注意：1、TM1623C最多可以读5个字节，不允许多读。

2、读数据字节只能按顺序从BYTE1-BYTE5读取，不可跨字节读。例如：硬件上的K2与KS10对应按键按下时，此时想要读到此按键数据，必须需要读到第5个字节的第4BIT位，才可读出数据；当K1与KS10，K2与KS10，K3与KS10三个按键同时按下时，此时BYTE5所读数据的B3，B4，B5位均为1（BYTE5 = #38H）。

3、组合键只能是同一个KS，不同的K引脚才能做组合键；同一个K与不同的KS引脚不可以做成组合键使用。

## 七、指令说明

指令用来设置显示模式和LED 驱动器的状态。

在STB下降沿后由DIN输入的的第一个字节作为一条指令。经过译码，以最高两个比特位B7、B6区别不同的指令。

B7	B6	指令
0	0	显示模式设置命令
0	1	数据读写设置命令
1	0	显示控制命令
1	1	地址设置命令

如果在指令或数据传输时STB被置为高电平，串行通讯被初始化，并且正在传送的指令或数据无效（之前传送的指令或数据保持有效）。

### （1）显示模式设置命令

MSB				LSB				显示模式
B7	B6	B5	B4	B3	B2	B1	B0	
0	0	无关项，填0				0	0	4位 14段
0	0					0	1	5位 13段
0	0					1	0	6位 12段
0	0					1	1	7位 11段

该指令用来设置选择段和位的个数（4~7 位，11~14 段）。该指令执行时，显示被强制关闭，需要送显示控制命令才能开显示，原来显示的数据内容不会被改变。但当相同模式被设置时，则上述情况并不发生。上电时，默认设置模式为 7 位 11 段。

### (2) 数据读写设置命令

MSB				LSB				功能	说明
B7	B6	B5	B4	B3	B2	B1	B0		
0	1	无关项, 填0				0	0	数据读写模式 设置	写数据到显示寄存器 读键扫数据
0	1					1	0		
0	1					0		地址增加模式 设置	地址自动增加 固定地址
0	1					1			
0	1				0			测试模式设置 (内部使用)	普通模式 测试模式
0	1				1				

该指令用来设置数据写和读，B1和B0位不允许设置01或11。

### (3) 地址设置命令

MSB				LSB				显示地址
B7	B6	B5	B4	B3	B2	B1	B0	
1	1	无关项, 填0		0	0	0	0	C0H
1	1			0	0	0	1	C1H
1	1			0	0	1	0	C2H
1	1			0	0	1	1	C3H
1	1			0	1	0	0	C4H
1	1			0	1	0	1	C5H
1	1			0	1	1	0	C6H
1	1			0	1	1	1	C7H
1	1			1	0	0	0	C8H
1	1			1	0	0	1	C9H
1	1			1	0	1	0	CAH
1	1			1	0	1	1	CBH
1	1			1	1	0	0	CCH
1	1			1	1	0	1	CDH

该指令用来设置显示寄存器的地址。

如果地址设为CEH 或更高，数据被忽略，直到有效地址被设定。

上电时，地址默认设为C0H。

(4) 显示控制命令

MSB				LSB				功能	说明
B7	B6	B5	B4	B3	B2	B1	B0		
1	0	无关项, 填0			0	0	0	显示辉度设置	设置恒流比为 1/16
1	0				0	0	1		设置恒流比为 2/16
1	0				0	1	0		设置恒流比为 4/16
1	0				0	1	1		设置恒流比为 10/16
1	0				1	0	0		设置恒流比为 11/16
1	0				1	0	1		设置恒流比为 12/16
1	0				1	1	0		设置恒流比为 13/16
1	0				1	1	1		设置恒流比为 14/16
1	0			0				显示开关设置	显示关
1	0			1					显示开

八、串行数据传输格式

读取和接收1个BIT都在时钟的上升沿操作。

数据接收（写数据）

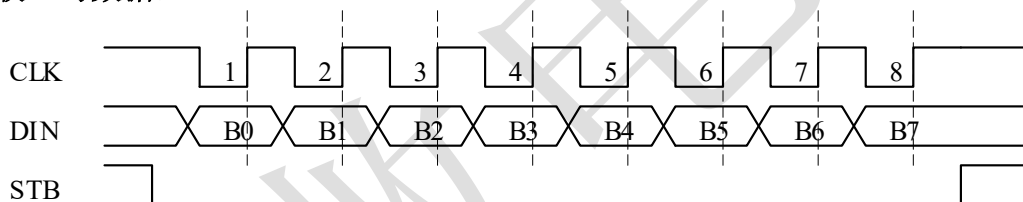


图 (5)

数据读取（读数据）

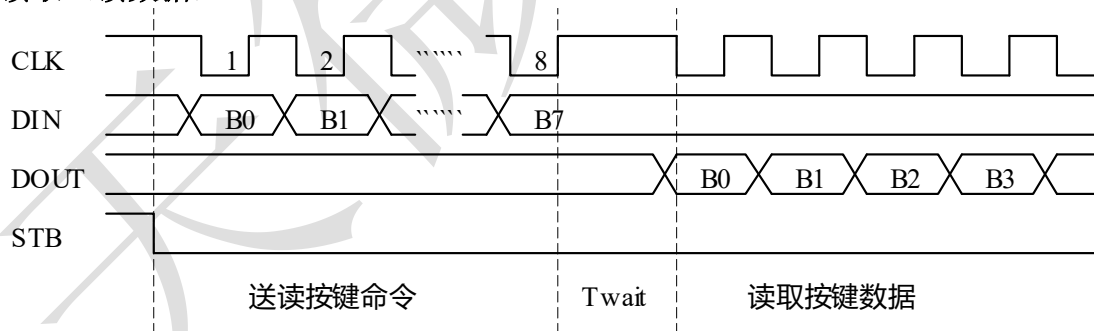


图 (6)

▲注意：读取数据时，从串行时钟CLK 的第8 个上升沿开始设置指令到CLK 下降沿读数据之间需要一个等待时间Twait(最小1μS)。

## 九、显示和按键

### (1) 显示

#### 1、驱动共阴数码管：

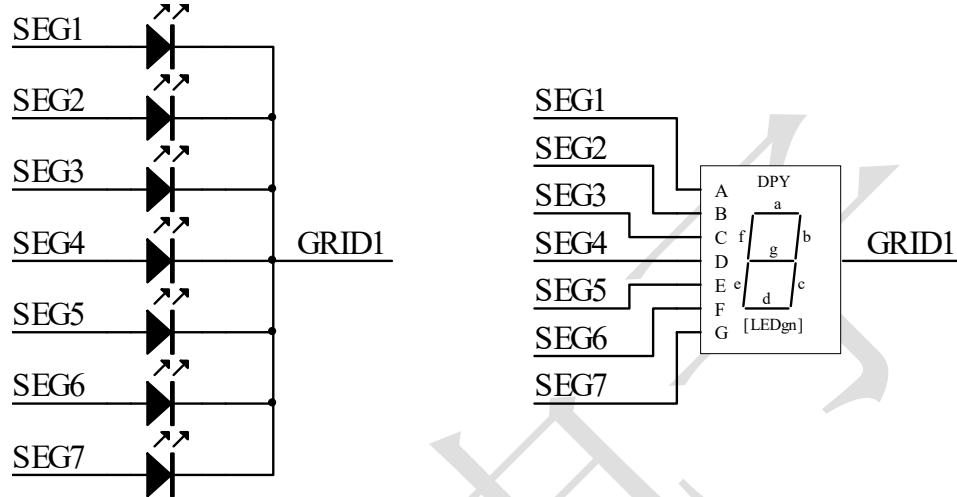


图 (7)

图(7)给出共阴数码管的连接示意图，如果让该数码管显示“0”，那你需要在GRID1为低电平的时候让SEG1, SEG2, SEG3, SEG4, SEG5, SEG6为高电平，SEG7为低电平，查看图(2)显示地址表格，只需在COH地址单元里面写数据3FH就可以让数码管显示“0”。

SEG8	SEG7	SEG6	SEG5	SEG4	SEG3	SEG2	SEG1	
0	0	1	1	1	1	1	1	COH
B7	B6	B5	B4	B3	B2	B1	B0	

#### 2、驱动共阳数码管：

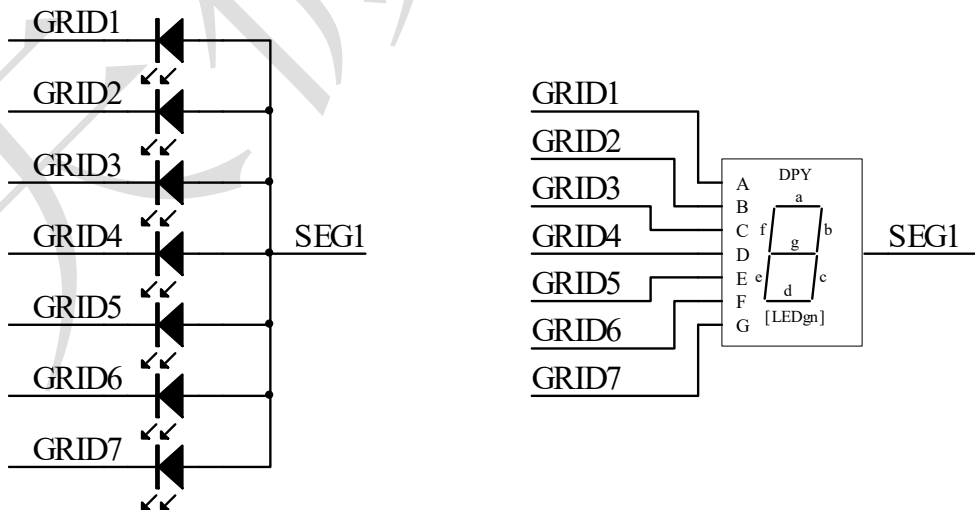


图 (8)

图(8)给出共阳数码管的连接示意图，如果让该数码管显示“0”，那你需要在GRID1, GRID2, GRID3, GRID4, GRID5, GRID6为低电平的时候让SEG1为高电平，在GRID7为低电平的时候让SEG1为低电平。要向

地址单元C0H, C2H, C4H, C6H, C8H, CAH里面分别写数据01H, 其余的地址单元全部写数据00H。

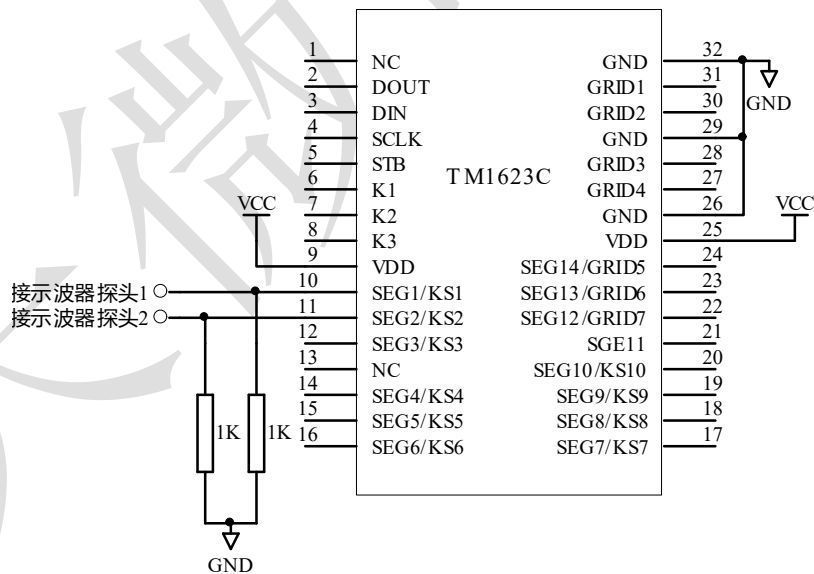
SEG8	SEG7	SEG6	SEG5	SEG4	SEG3	SEG2	SEG1	
0	0	0	0	0	0	0	1	C0H
0	0	0	0	0	0	0	1	C2H
0	0	0	0	0	0	0	1	C4H
0	0	0	0	0	0	0	1	C6H
0	0	0	0	0	0	0	1	C8H
0	0	0	0	0	0	0	1	CAH
0	0	0	0	0	0	0	0	CCH
B7	B6	B5	B4	B3	B2	B1	B0	

▲注意: SEG1-11为P管开漏输出, GRID1-7为N管开漏输出, 在使用时候, SEG1-11只能接LED的阳极, GRID只能接LED的阴极, 不可反接。

(2) 按键

键扫描由TM1623C自动完成, 不受用户控制, 用户只需要按照时序读键值。完成一次键扫需要2个显示周期, 一个显示周期大概需要 $T=8 \times 500\mu s$ , 在8MS先后按下了2个不同的按键, 2次读到的键值都是先按下的那个按键的键值。

按照图(9)用示波器观察SEG1/KS1和SEG2/KS2的输出键扫波形, 见图(10)。



图(9)



IC在键盘扫描时候SEGn/KSn的波形:

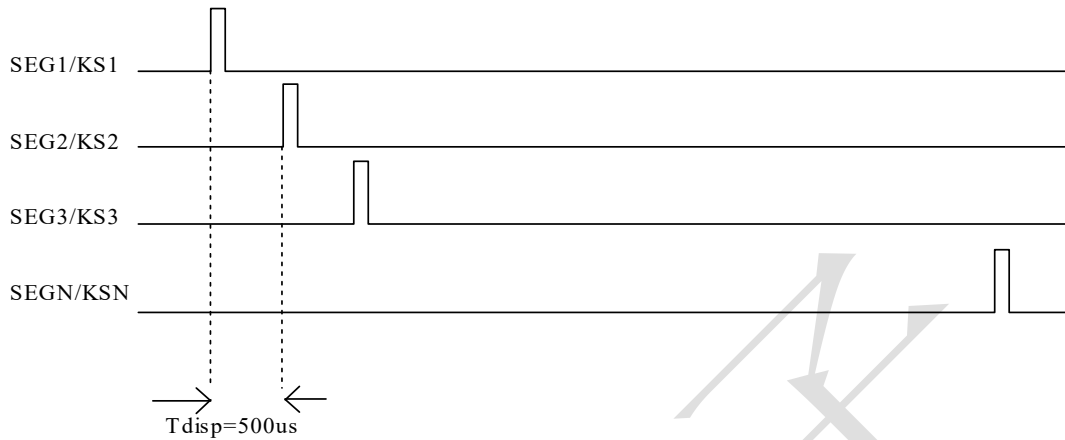


图 (10)

Tdisp和IC工作的振荡频率有关，500us仅供参考，以实际测量为准。

一般情况下使用图 (11)，可以满足按键设计的要求。

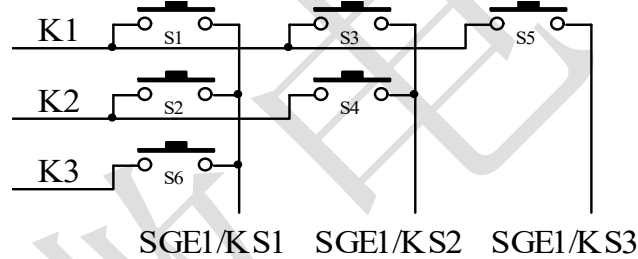


图 (11)

当S1被按下的时候，在第1个字节的B0读到“1”。如果多个按键被按下，将会读到多个“1”，当S2，S3被按下的时候，可以在第1个字节的B1，B3读到“1”。

**▲注意：**复合键使用注意事项：

SEG1/KS1-SEG10/KS10是显示和按键扫描复用的。以图 (12) 为例子，显示需要D1亮，D2灭，需要让SEG1为“0”，SEG2为“1”状态，如果S1，S2同时被按下，相当于SEG1，SEG2被短路，这时D1，D2都被点亮。

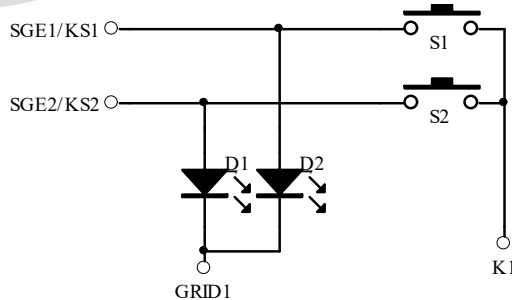
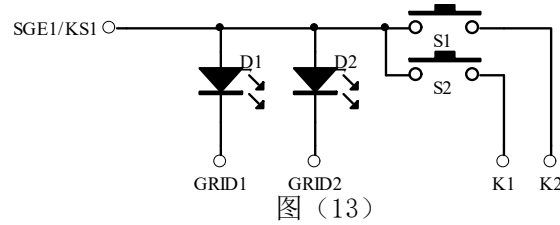


图 (12)

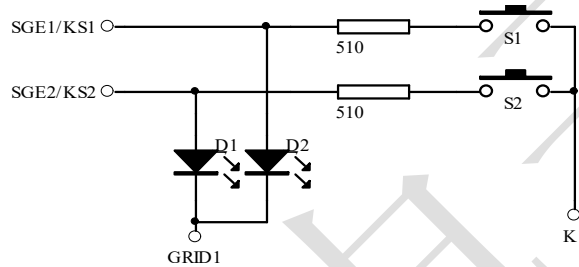
解决方案:

1、在硬件上，可以将需要同时按下的键设置在不同的K线上面如图（13）所示，



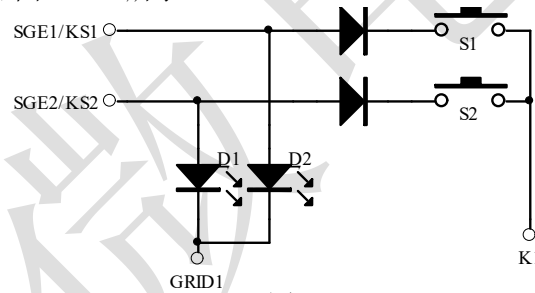
图（13）

2、在SEG1—SEG N上面串联电阻如图（14）所示，电阻的阻值应选在510欧姆，太大会造成按键的失效，太小可能不能解决显示干扰的问题。



图（14）

3、或者串联二极管如图（15）所示。

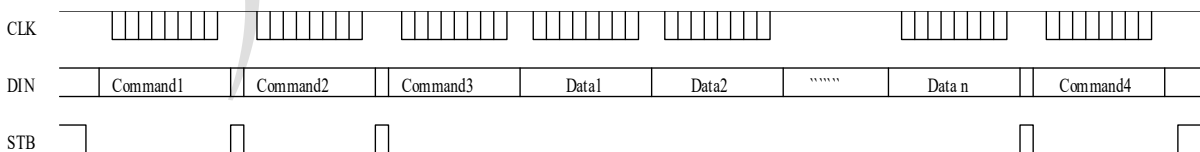


图（15）

## 十、应用时串行数据的传输

### (1) 地址自动加一模式

使用地址自动加1模式，设置地址实际上是设置传送的数据流存放的起始地址。起始地址命令字发送完毕，“STB”不需要置高紧接着传数据，最多14BYTE，数据传送完毕才将“STB”置高。



Command1: 显示模式设置命令

Command2: 数据读写设置命令

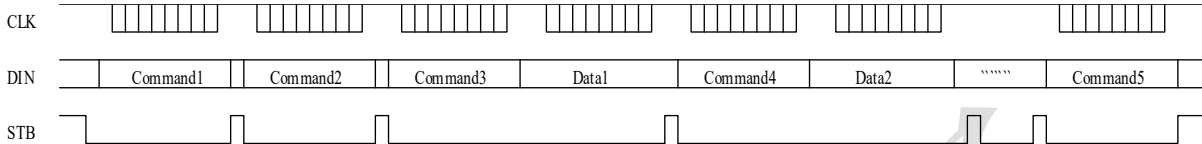
Command3: 显示地址设置命令

Data1~n: 显示数据，以Command3指定的地址为起始地址(最多14 bytes)

Command4: 显示控制命令

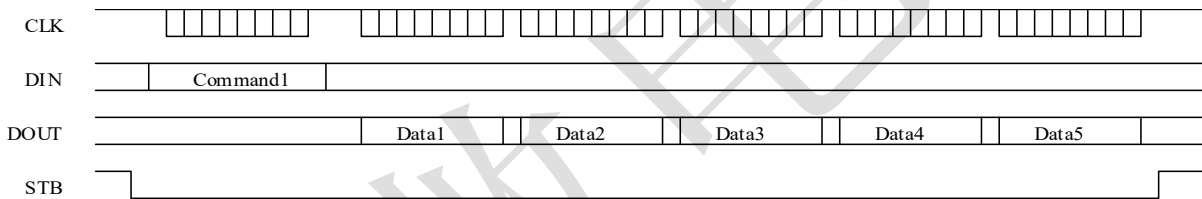
**(2) 固定地址模式**

使用固定地址模式，设置地址实际上是设置需要传送的1BYTE数据存放的地址。地址发送完毕，“STB”不需要置高，紧跟着传1BYTE数据，数据传送完毕才将“STB”置高。然后重新设置第2个数据需要存放的地址，最多14BYTE数据传送完毕，“STB”置高。



- Command1: 显示模式设置命令
- Command2: 数据读写设置命令
- Command3: 显示地址设置命令，设置显示地址1
- Data1: 显示数据1，存入Command3指定的地址单元
- Command4: 显示地址设置命令，设置显示地址2
- Data2: 显示数据2，存入Command4指定的地址单元
- Command5: 显示控制命令

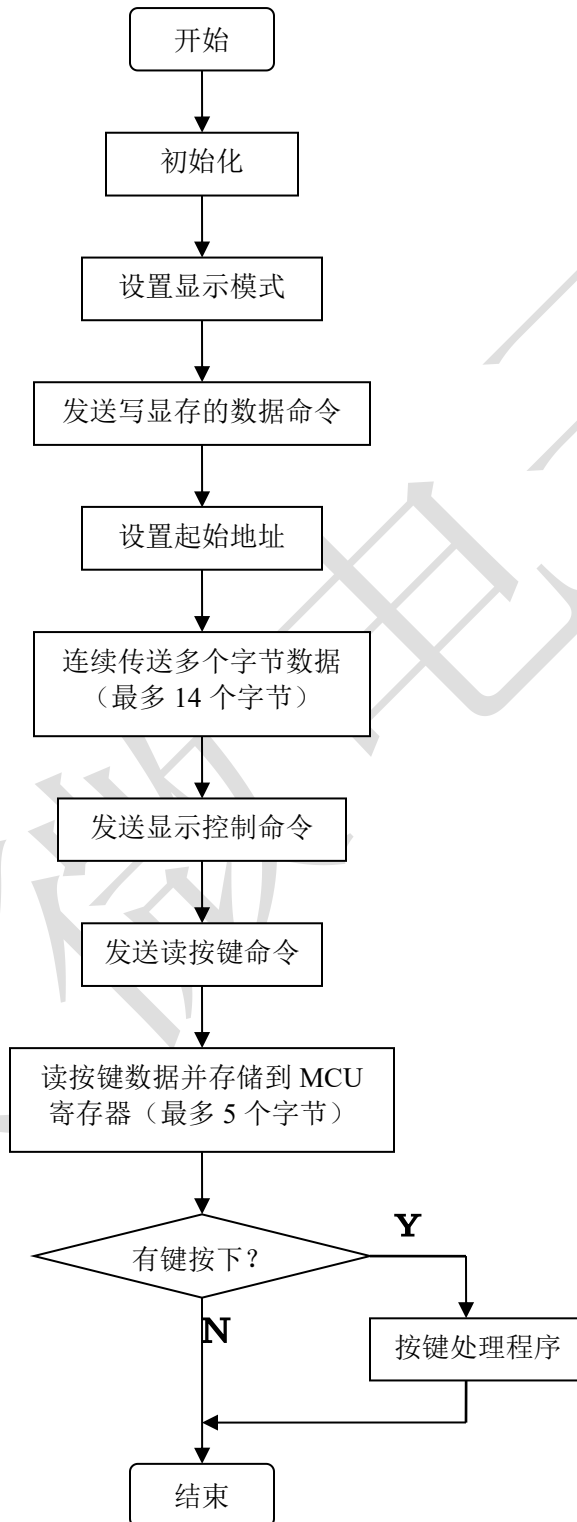
**(3) 读按键时序**



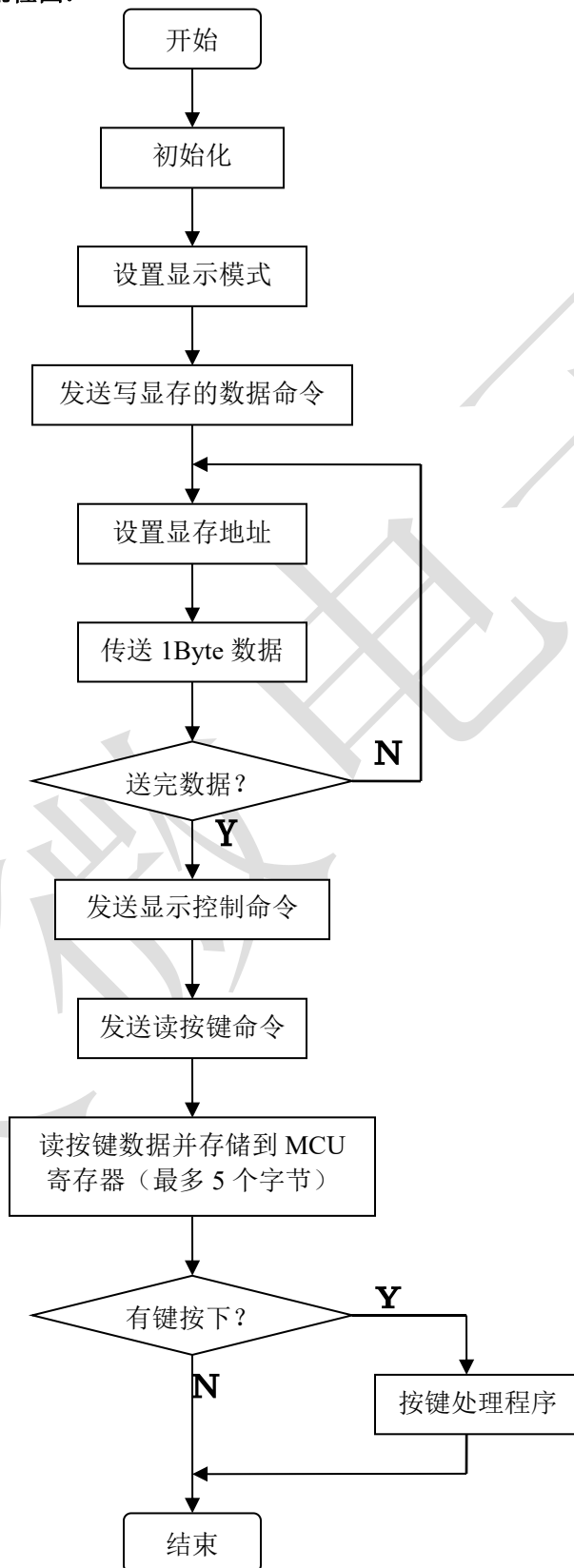
- Command1: 读按键命令
- Data1~5: 读取的按键数据

(4) 程序设计

采用地址自动加一模式的程序流程图：



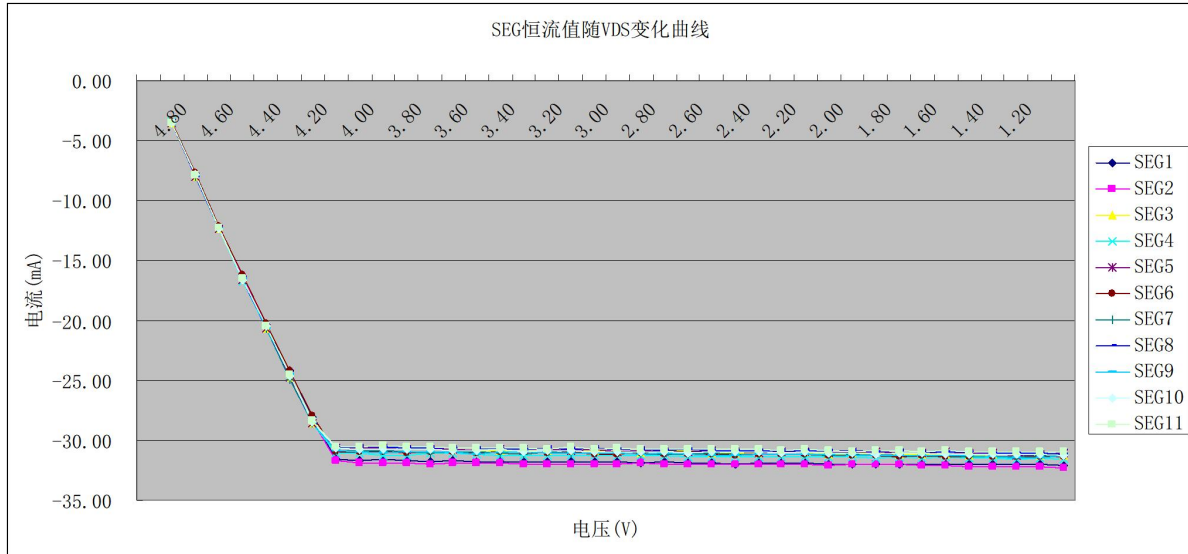
采用固定地址的程序设计流程图：



## 十一、恒流控制电路

TM1623C支持恒流驱动应用，以便能在高端的显示驱动中加以应用。

1. 通道间的最大电流误差小于±3%，而芯片间的最大电流误差小于±6%。
2. 恒流线性区域工作时，必须保证 SEG 管脚与 GND 压差小于 4V 条件下。
3. 另外，当负载端电压（VDS）变化时，其输出电流的稳定性不受影响，如下图所示：



图（16）

### 封装散热功率（PD）

封装的最大散热功率是由公式：

$$P_{D(max)} = \frac{(T_j - T_a)}{R_{th(j-a)}}$$

来决定的

当11个通道完全打开时，实际功耗为：

$$P_{D(act)} = I_{DD} * V_{DD} + I_{OUT} * Duty * V_{DS} * 11$$

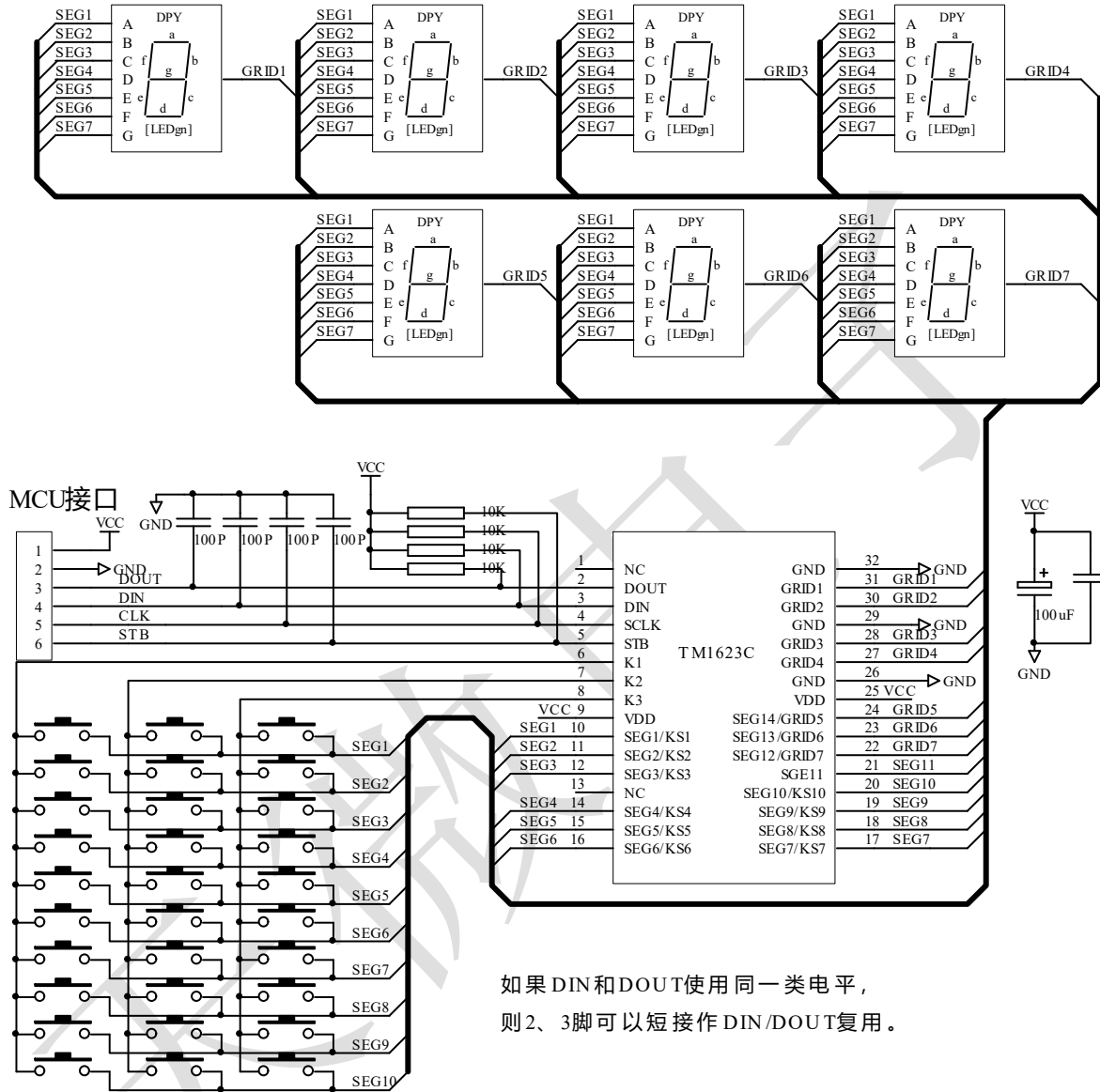
实际功耗必须小于最大功耗，即  $P_{D(act)} < P_{D(max)}$ ，为了保持  $P_{D(act)} < P_{D(max)}$ ，输出的最大电流与恒流比的关系为：

$$I_{OUT} = \frac{\left[ \frac{(T_j - T_a)}{R_{th(j-a)}} - I_{DD} * V_{DD} \right]}{V_{DS} * Duty * 11}$$

其中  $T_j$  为 IC 的工作温度， $T_a$  为环境温度， $V_{DS}$  为稳流输出端口电压，Duty 为恒流比 14/16， $R_{th(j-a)}$  为封装的热阻。

十二、应用电路

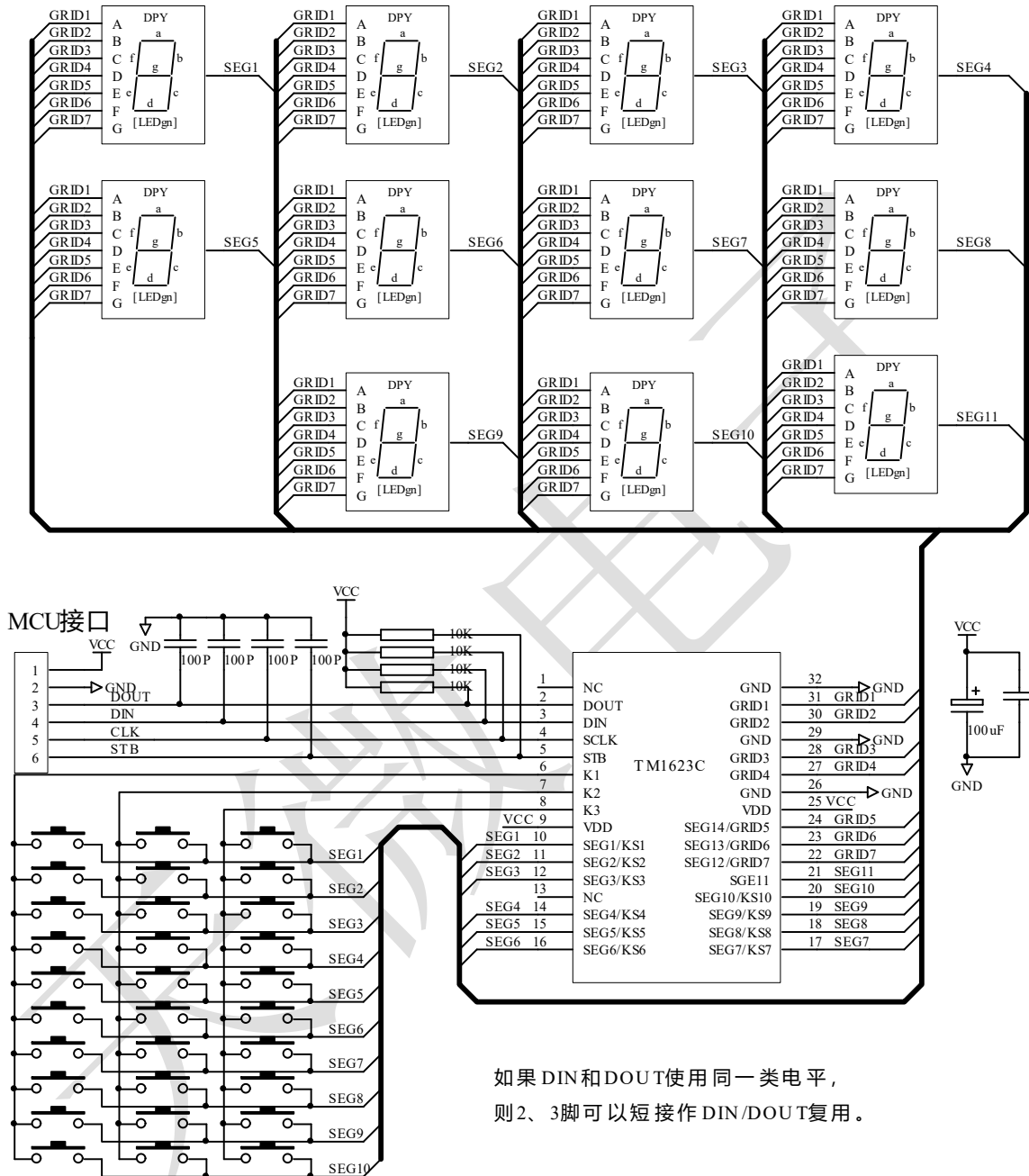
TM1623C驱动共阴数码屏接线电路图 (17) :



如果DIN和DOUT使用同一类电平，  
则2、3脚可以短接作DIN/DOUT复用。

图 (17)

TM1623C驱动共阳数码屏接线电路图（18）：



如果 DIN和DOUT使用同一类电平，  
则2、3脚可以短接作DIN/DOUT复用。

图（18）

- ▲注意：
- 1、VDD、GND之间滤波电容在PCB板布线应尽量靠近TM1623C芯片放置，加强滤波效果。
  - 2、连接在DIN、DOUT、CLK、STB通讯口上四个100P电容可以降低对通讯口的干扰。
  - 3、因蓝光数码管的导通压降约为3V，因此TM1623C供电应选用5V。
  - 4、为使芯片进入恒流线性工作区域，请确保SEG通道与GND压降小于4V。



## 十三、电气参数

 极限参数 ( $T_a = 25^\circ\text{C}$ ,  $V_{SS} = 0\text{ V}$ )

参数	符号	范围	单位
逻辑电源电压	VDD	-0.5 ~ +7.0	V
逻辑输入电压	VI1	-0.5 ~ VDD + 0.5	V
LED SEG 驱动输出电流	I01	-40	mA
LED GRID 驱动输出电流	I02	+200	mA
功率损耗	PD	400	mW
工作温度	Topt	-40 ~ +85	$^\circ\text{C}$
储存温度	Tstg	-65 ~ +150	$^\circ\text{C}$

 正常工作范围 ( $V_{SS} = 0\text{ V}$ )

参数	符号	最小	典型	最大	单位	测试条件
逻辑电源电压	VDD	4	5	7	V	-
高电平输入电压	VIH	0.7 VDD	-	VDD	V	-
低电平输入电压	VIL	0	-	0.3 VDD	V	-

 电气特性 ( $V_{DD} = 4.5 \sim 5.5\text{ V}$ ,  $V_{SS} = 0\text{ V}$ )

参数	符号	最小	典型	最大	单位	测试条件
高电平输出 恒流电流	Ioh1	28	35	40	mA	Seg1~Seg11, Vo = vdd-2V 恒流比14/16
	Ioh2	28	35	40	mA	Seg1~Seg11, Vo = vdd-3V 恒流比14/16
低电平输入电流	IOL1	80	140	-	mA	Grid1~Grid6 Vo=0.4V
低电平输出电流	Idout	4	-	-	mA	VO = 0.4V, dout

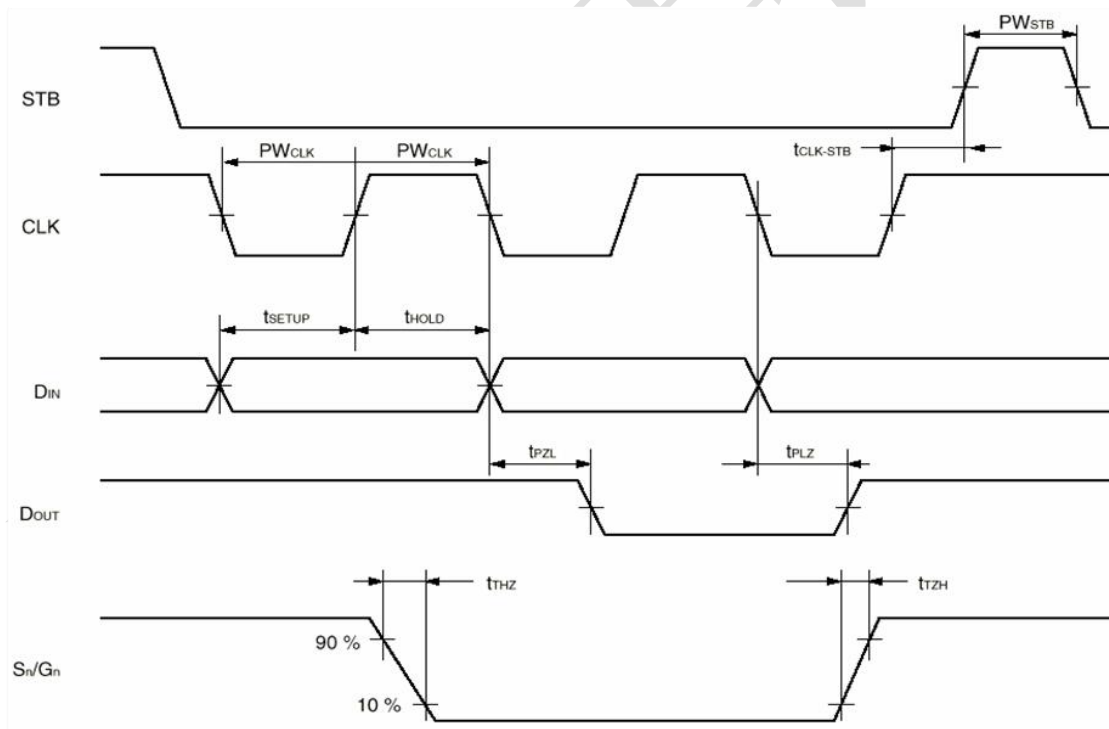
高电平输出电流容许量	I <sub>tolsg</sub>	-	-	5	%	V <sub>O</sub> = V <sub>DD</sub> - 3V, Seg1~Seg11
输出下拉电阻	R <sub>L</sub>		10		KΩ	K1~K3
输入电流	I <sub>I</sub>	-	-	±1	μA	V <sub>I</sub> = V <sub>DD</sub> / V <sub>SS</sub>
高电平输入电压	V <sub>IH</sub>	0.7 V <sub>DD</sub>	-		V	CLK, DIN, STB
低电平输入电压	V <sub>IL</sub>	-	-	0.3 V <sub>DD</sub>	V	CLK, DIN, STB
滞后电压	V <sub>H</sub>	-	0.35	-	V	CLK, DIN, STB
动态电流损耗	I <sub>DDdyn</sub>	-	-	5	mA	无负载, 显示关

**开关特性 (V<sub>DD</sub> = 4.5 ~ 5.5 V)**

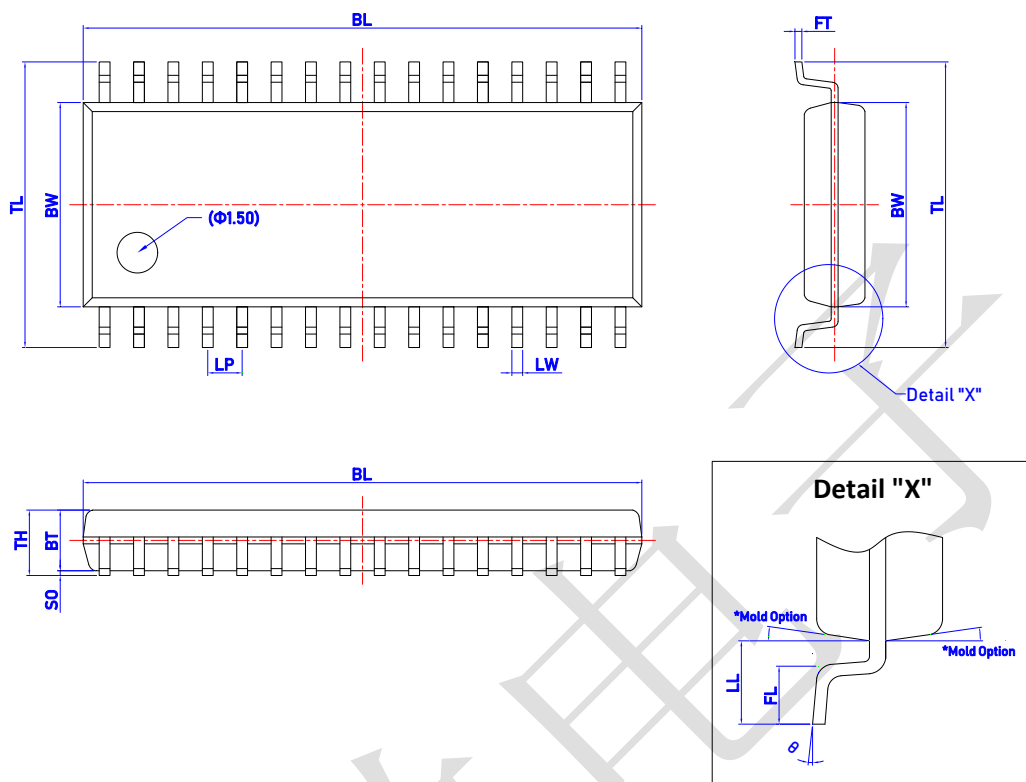
参数	符号	最小	典型	最大	单位	测试条件
振荡频率	f <sub>osc</sub>	-	500	-	KHz	R = 16.5 KΩ
传输延迟时间	t <sub>PLZ</sub>	-	-	300	ns	CLK → DOUT
	t <sub>PZL</sub>	-	-	100	ns	CL = 15pF, R <sub>L</sub> = 10K Ω
上升时间	TTZH 1	-	-	2	μs	CL = 300p F SEG1~SEG11
	TTZH 2	-	-	0.5	μs	Grid1~Grid4 SEG12/Grid7~ SEG14/Grid5
下降时间	TTHZ	-	-	120	μs	CL = 300pF, Seg <sub>n</sub> , Grid <sub>n</sub>
最大时钟频率	F <sub>max</sub>	1	-	-	MHz	占空比50%
输入电容	C <sub>I</sub>	-	-	15	pF	-

**时序特性 (VDD = 4.5 ~ 5.5 V)**

参数	符号	最小	典型	最大	单位	测试条件
时钟脉冲宽度	PWCLK	400	-	-	ns	-
选通脉冲宽度	PWSTB	1	-	-	μs	-
数据建立时间	tSETUP	100	-	-	ns	-
数据保持时间	tHOLD	100	-	-	ns	-
CLK → STB 时间	tCLK-STB	1	-	-	μs	CLK ↑ → STB ↑
等待时间	tWAIT	1	-	-	μs	CLK ↑ → CLK ↓

**时序波形图**


十四、IC 封装示意图(SOP32)



**Dimensions**

Item	BL	BW	TL	LW	LP	FT	BT	SO	TH	LL	FL	θ
表示	总长	胶体宽度	间距	脚宽	脚间距	脚厚	胶体厚度	站高	胶体高度	单边长	脚长	脚角度
Unit	mm	mm	mm	mm	mm	mm	mm	mm	mm	mm	mm	°
Spec	20.73 (20.63) 20.53	7.64 (7.54) 7.44	10.60 (10.40) 10.20	0.400 TYP	1.270 TYP	0.250 (0.200) 0.170	2.34 (2.24) 2.14	0.250 (0.175) 0.100	2.490 Max.	1.60 (1.50) 1.40	0.95 (0.75) 0.55	8 (4) 0

- All specs and applications shown above subject to change without prior notice.  
(以上电路及规格仅供参考, 如本公司进行修正, 恕不另行通知。)