

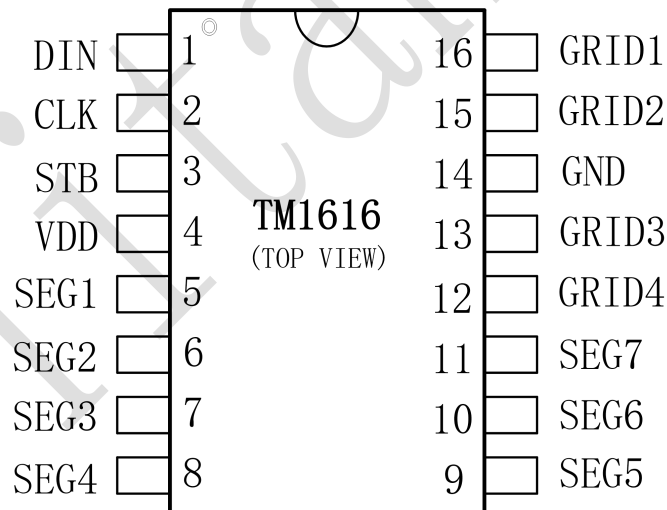
## 一、概述

TM1616是一种LED（发光二极管）驱动控制专用IC, 内部集成有MCU数字接口、数据锁存器、LED驱动。本产品质量可靠、稳定性好、抗干扰能力强。主要适用于家电设备(智能热水器、微波炉、洗衣机、空调、电磁炉)、机顶盒、电子称、智能电表等数码管或LED显示设备。

## 二、特性说明

- 采用CMOS工艺
- 辉度调节电路（8级占空比可调）
- 显示模式（7段×4位）
- 串行接口（CLK, STB, DIN）
- 振荡方式：内置RC振荡
- 内置上电复位电路
- 内置数据锁存电路
- 内置针对LED反偏漏电导致暗亮问题优化电路
- 抗干扰能力强
- 封装形式：SOP16、DIP16

## 三、管脚定义：



**四、管脚功能定义：**

符号	管脚名称	管脚号	说明
DIN	数据输入	1	在时钟上升沿输入串行数据，从低位开始。内置13.3KΩ上拉电阻。
CLK	时钟输入	2	在上升沿读取串行数据，下降沿输出数据。内置13.3KΩ上拉电阻
STB	片选输入	3	在下降沿初始化串行接口，随后等待接收指令。STB为低后的第一个字节作为指令，当处理指令时，当前其它处理被终止。当STB为高时，CLK 被忽略。内置13.3KΩ上拉电阻
SGE1~SEG7	输出（段）	5~11	段输出，P管开漏输出，内置4KΩ下拉电阻
GRID1~ GRID4	输出（位）	12~13 15~16	位输出，N管开漏输出，内置2.7KΩ上拉电阻
VDD	逻辑电源	4	接电源正
GND	逻辑地	14	接系统地

**五、指令说明**

指令用来设置显示模式和LED 驱动器的状态。

在STB下降沿后由DIN输入的第一个字节作为指令。经过译码，取最高B7、B6两位比特位以区别不同的指令。

B7	B6	指令
0	0	显示模式命令设置
0	1	数据命令设置
1	0	显示控制命令设置
1	1	地址命令设置

如果在指令或数据传输时STB被置为高电平，串行通讯被初始化，并且正在传送的指令或数据无效（之前传送的指令或数据保持有效）。

**(1) 显示模式命令设置：**

该指令用来设置选择段和位的个数，TM1616 虽然没有段位复用管脚，但是写程序时需要写模式命令。当该指令被执行时，显示被强制关闭。在显示模式不变时，显存内的数据不会被改变，显示控制命令控制显示开关。

MSB				LSB				
B7	B6	B5	B4	B3	B2	B1	B0	显示模式
0	0	无关项, 填 0				0	0	4 位 7 段

**(2) 数据命令设置:**

该指令用来设置数据写和读。

MSB				LSB					
B7	B6	B5	B4	B3	B2	B1	B0	功能	说明
0	1	无关项, 填 0				0	0	数据写设置	写数据到显示寄存器
0	1				0			地址增加模式 设置	自动地址增加 固定地址
0	1			0				测试模式设置 (内部使用)	普通模式 测试模式
0	1			1					
0	1								

**(3) 显示控制命令设置:**

该指令用来设置显示的开关以及显示亮度调节。共有8级辉度可供选择进行调节。

MSB				LSB					
B7	B6	B5	B4	B3	B2	B1	B0	功能	说明
1	0	无关项, 填 0			0	0	0	显示辉度设置	设置脉冲宽度为 1/16
1	0				0	0	1		设置脉冲宽度为 2/16
1	0				0	1	0		设置脉冲宽度为 4/16
1	0				0	1	1		设置脉冲宽度为 10/16
1	0				1	0	0		设置脉冲宽度为 11/16
1	0				1	0	1		设置脉冲宽度为 12/16
1	0				1	1	0		设置脉冲宽度为 13/16
1	0				1	1	1		设置脉冲宽度为 14/16
1	0		0				显示开关设置	显示关	
1	0		1					显示开	

**(4) 地址命令设置:**

该指令用来设置显示寄存器的地址。TM1616内部有14个显存地址C0H-CDH, 实际有效地址只有4位(C0H、C2H、C4H、C6H), 上电时, 如果使用自动地址加1模式, 无效地址直接写0x00数据即向C1H、C3H、C5H、C7H中写入0x00。上电后, 首地址默认设为C0H。

MSB				LSB				
B7	B6	B5	B4	B3	B2	B1	B0	显示地址
1	1	无关项, 填 0		0	0	0	0	C0H
1	1			0	0	1	0	C2H
1	1			0	1	0	0	C4H
1	1			0	1	1	0	C6H

## 六、显示寄存器地址：

该寄存器存储通过串行接口接收从外部器件传送到TM1616的数据，实际有效地址只有4位(C0H、C2H、C4H、C6H)，分别与芯片SEG和GRID管脚对应，具体分配如图(2)：

写LED显示数据的时候,按照显示地址从低位到高位,数据字节从低位到高位操作。

SEG1	SEG2	SEG3	SEG4	SEG5	SEG6	SEG7	X	
xxHL (低四位)				xxHU(高四位)				
B0	B1	B2	B3	B4	B5	B6	B7	
C0HL				C0HU				GRID1
C2HL				C2HU				GRID2
C4HL				C4HU				GRID3
C6HL				C6HU				GRID4

图(2)

**▲注意：**芯片显示寄存器在上电瞬间其内部保存的值可能是随机不确定的,此时客户直接发送开屏命令,将有可能出现显示乱码。所以我司建议客户对显示寄存器进行一次上电清零操作,即上电后向4位有效显存地址(C0H、C2H、C4H、C6H)中全部写入数据0x00。

## 七、显示：

驱动共阴数码管：



图(7)

图7给出共阴数码管的连接示意图,如果让该数码管显示“0”,只需要向C0H (GRID1) 地址中从低位开始写入0x3F数据即可,此时00H对应每一个SEG1-SEG7的数据如下表格。

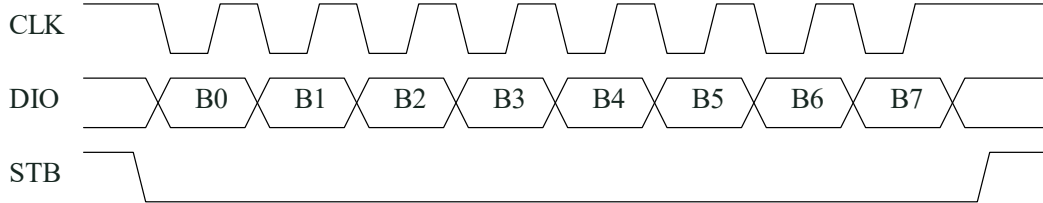
X	SEG7	SEG6	SEG5	SEG4	SEG3	SEG2	SEG1	
X	0	1	1	1	1	1	1	GRID1 (C0H)
B7	B6	B5	B4	B3	B2	B1	B0	

**▲注意：**驱动共阴极数码管,SEG引脚接LED的阳极,GRID接LED的阴极,不可反接。

## 八、串行数据传输格式：

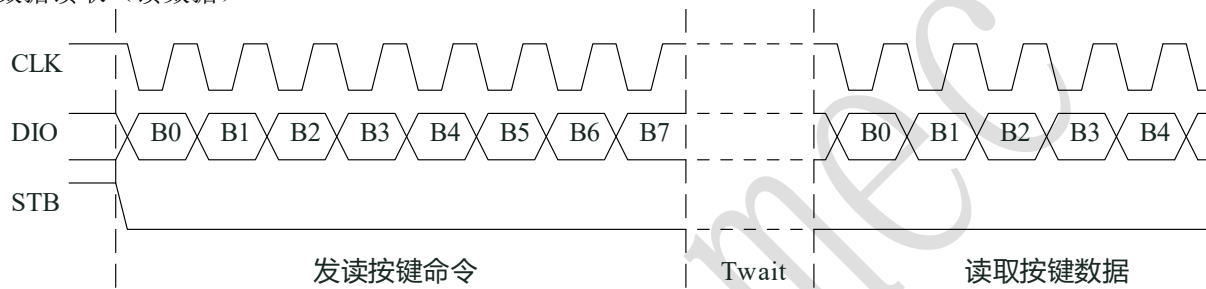
读取和接收1个BIT都在时钟的上升沿操作。

数据接收（写数据）



图（5）

数据读取（读数据）



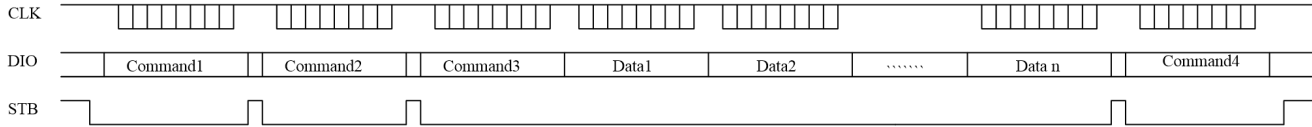
图（6）

▲注意：1、读取数据时，从串行时钟CLK的第8个上升沿开始设置指令到CLK下降沿读数据之间需要一个等待时间Twait(最小2 $\mu$ S)。具体参数见时序特性表。

## 九、应用时串行数据的传输：

### (1) 地址增加模式

使用地址自动加1模式, 设置地址实际上是设置传送的数据流存放的起始地址。起始地址命令字发送完毕, “STB” 不需要置高紧跟着传数据, 最多7BYTE, 数据传送完毕才将 “STB” 置高。



Command1: 设置显示模式

Command2: 设置数据命令

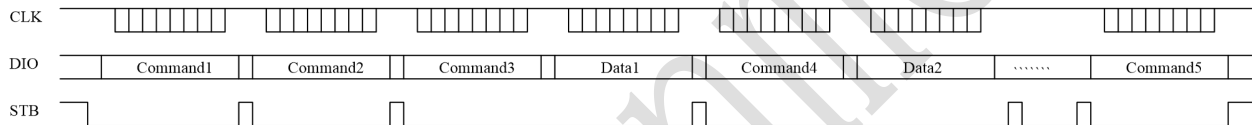
Command3: 设置显示地址

Data1 ~ n: 传输显示数据至Command3地址和后面的地址内 (最多7bytes)

Command4: 显示控制命令

### (2) 固定地址模式

使用固定地址模式, 设置地址实际上是设置需要传送的1BYTE数据存放的地址。地址发送完毕, “STB” 不需要置高, 紧跟着传1BYTE数据, 数据传送完毕才将 “STB” 置高。然后重新设置第2个数据需要存放的地址, 最多4BYTE数据传送完毕, “STB” 置高。



Command1: 设置显示模式

Command2: 设置数据命令

Command3: 设置显示地址1

Data1: 传输显示数据1至Command3地址内

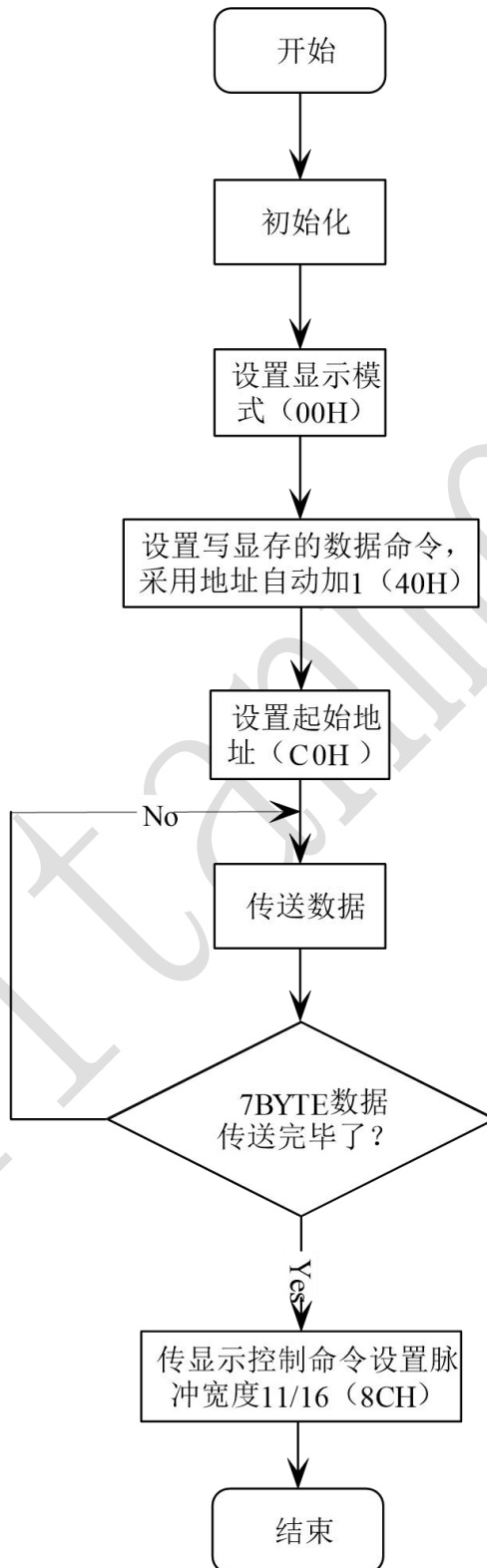
Command4: 设置显示地址2

Data2: 传输显示数据2至Command4地址内

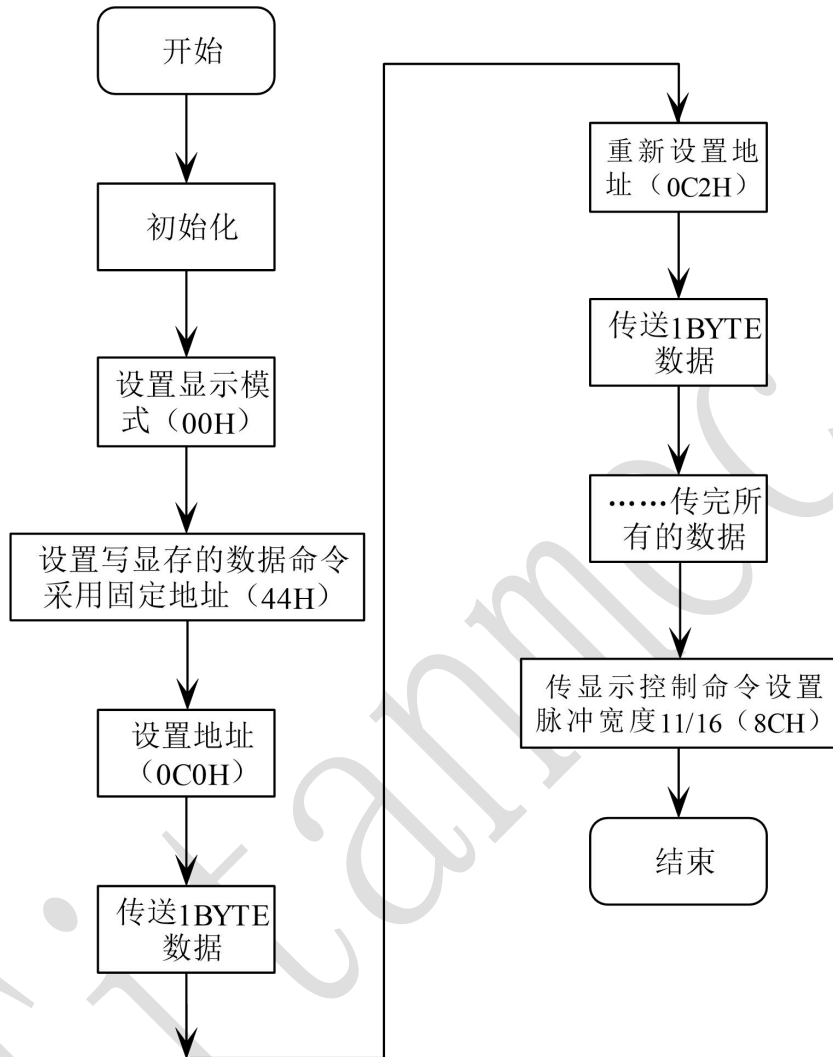
Command5: 显示控制命令

(4) 采用地址自动加一和固定地址方式的程序设计流程图:

采用自动地址加一的程序设计流程图:



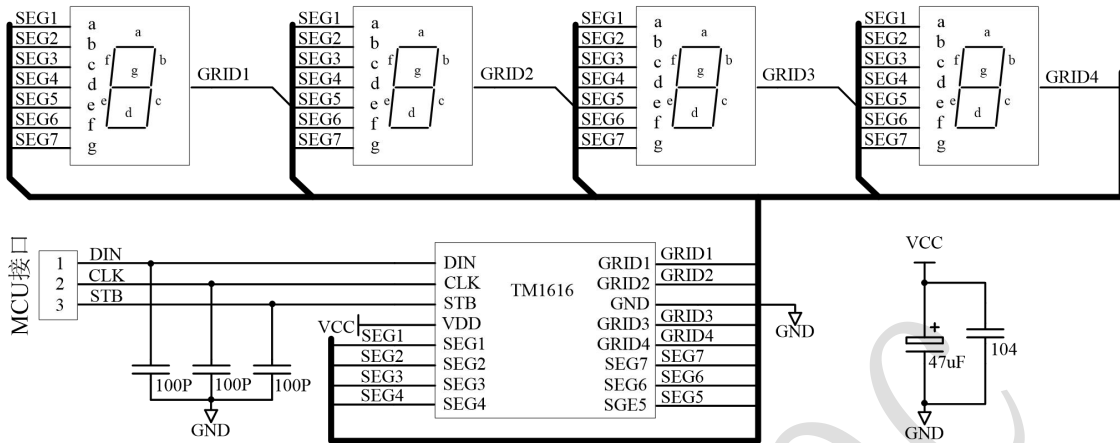
采用固定地址的程序设计流程图：





十、应用电路：

TM1616驱动共阴数码屏硬件电路图（18）：



图（18）

- ▲注意：
- 1、VDD、GND之间滤波电容在PCB板布线应尽量靠近TM1616芯片放置，加强滤波效果。
  - 2、连接在DIN、CLK、STB通讯口上下拉三个100pF电容可以降低对通讯口的干扰。
  - 3、因蓝光数码管的导通压降约为3V，因此TM1616供电应选用5V。

十一、 电气参数：

极限参数 (Ta = 25°C, Vss = 0V)

参数	符号	范围	单位
逻辑电源电压	VDD	-0.5 ~ +7.0	V
逻辑输入电压	VI1	-0.5 ~ VDD + 0.5	V
LED SEG 驱动输出电流	I01	-50	mA
LED GRID 驱动输出电流	I02	+200	mA
功率损耗	PD	400	mW
工作温度	Topt	-40 ~ +85	°C
储存温度	Tstg	-65 ~ +150	°C

**正常工作范围 (V<sub>SS</sub> = 0V)**

参数	符号	最小	典型	最大	单位	测试条件
逻辑电源电压	VDD	3	5	6	V	-
高电平输入电压	V <sub>IH</sub>	0.7 VDD	-	VDD	V	-
低电平输入电压	V <sub>IL</sub>	0	-	0.3 VDD	V	-

**电气特性 (VDD = 5V, V<sub>SS</sub> = 0V)**

参数	符号	最小	典型	最大	单位	测试条件
高电平输出电流	I <sub>oh1</sub>	20	35	60	mA	SEG1~SEG7, V <sub>o</sub> = VDD - 3V
低电平输入电流	I <sub>OL</sub>	80	120	-	mA	GRID1~GRID4 V <sub>o</sub> =0.3V
高电平输出电流容 许量	I <sub>tolsg</sub>	-	-	5	%	V <sub>o</sub> = VDD - 3V, SEG1~SEG7
高电平输入电压	V <sub>IH</sub>	0.7 VDD	-		V	CLK, DIN, STB
低电平输入电压	V <sub>IL</sub>	-	-	0.3 VDD	V	CLK, DIN, STB

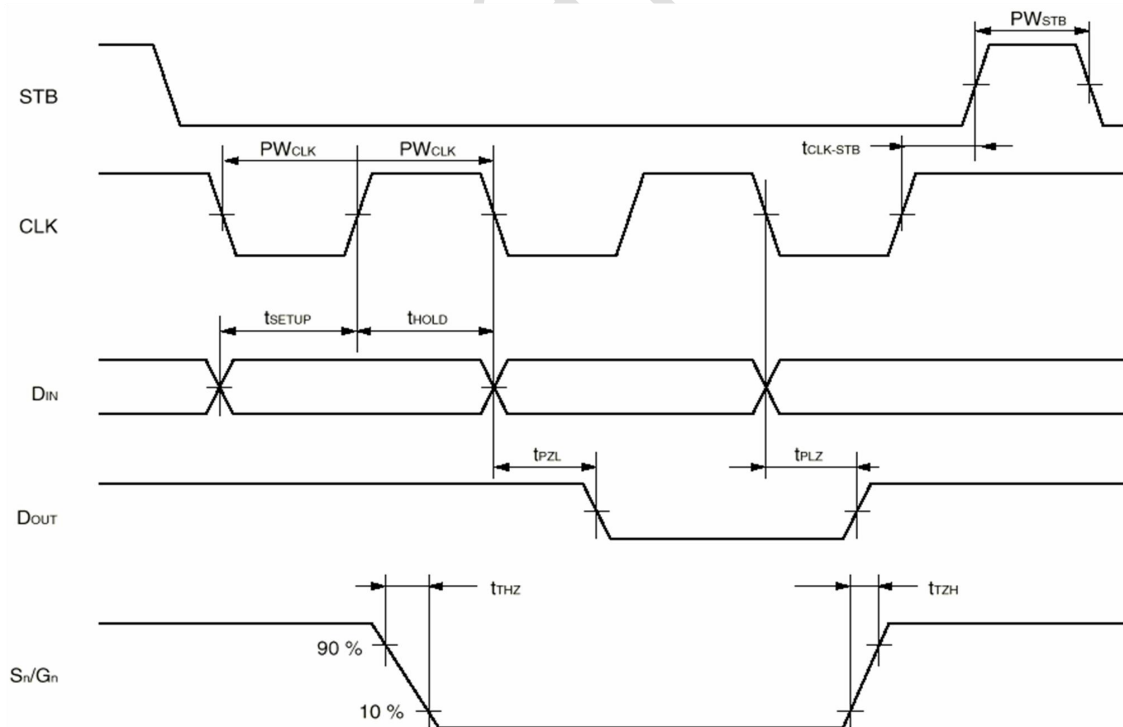
**开关特性 (VDD = 5V)**

参数	符号	最小	典型	最大	单位	测试条件
传输延迟时间	t <sub>PLZ</sub>	-	-	300	ns	CLK → DIN
	t <sub>PZL</sub>	-	-	100	ns	CL = 15pF, RL = 10K Ω
上升时间	t <sub>TZH 1</sub>	-	-	2	μs	CL = 300p F SEG1~SEG7

下降时间	$t_{THZ}$	-	-	1.5	$\mu s$	$CL = 300pF, SEGn, GRIDn$
最大输入时钟频率	$F_{max}$	-	-	1	MHz	占空比50%
输入电容	CI	-	-	15	pF	-

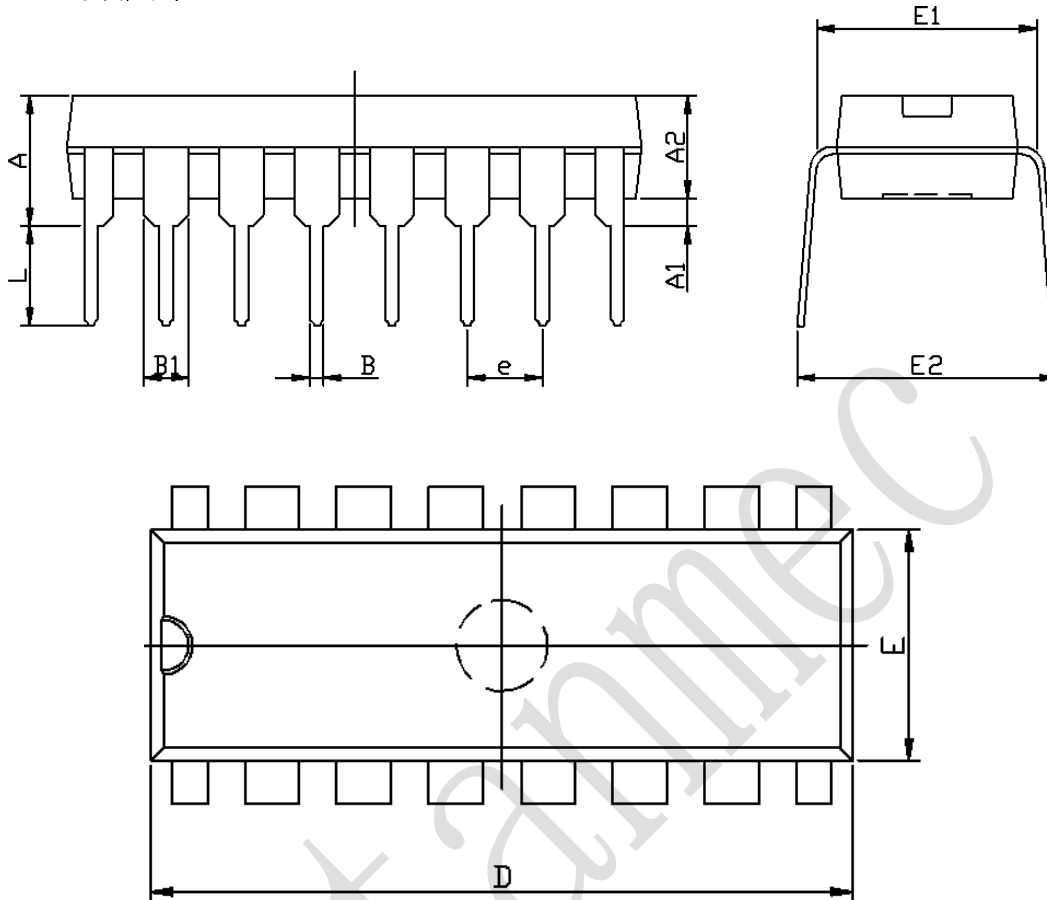
**时序特性 (VDD = 5V)**

参数	符号	最小	典型	最大	单位	测试条件
时钟脉冲宽度	$PW_{CLK}$	500	-	-	ns	-
选通脉冲宽度	$PW_{STB}$	1	-	-	$\mu s$	-
数据建立时间	$t_{SETUP}$	100	-	-	ns	-
数据保持时间	$t_{HOLD}$	100	-	-	ns	-
CLK → STB 时间	$t_{CLK-STB}$	1	-	-	$\mu s$	CLK ↑ → STB ↑

**时序波形图:**


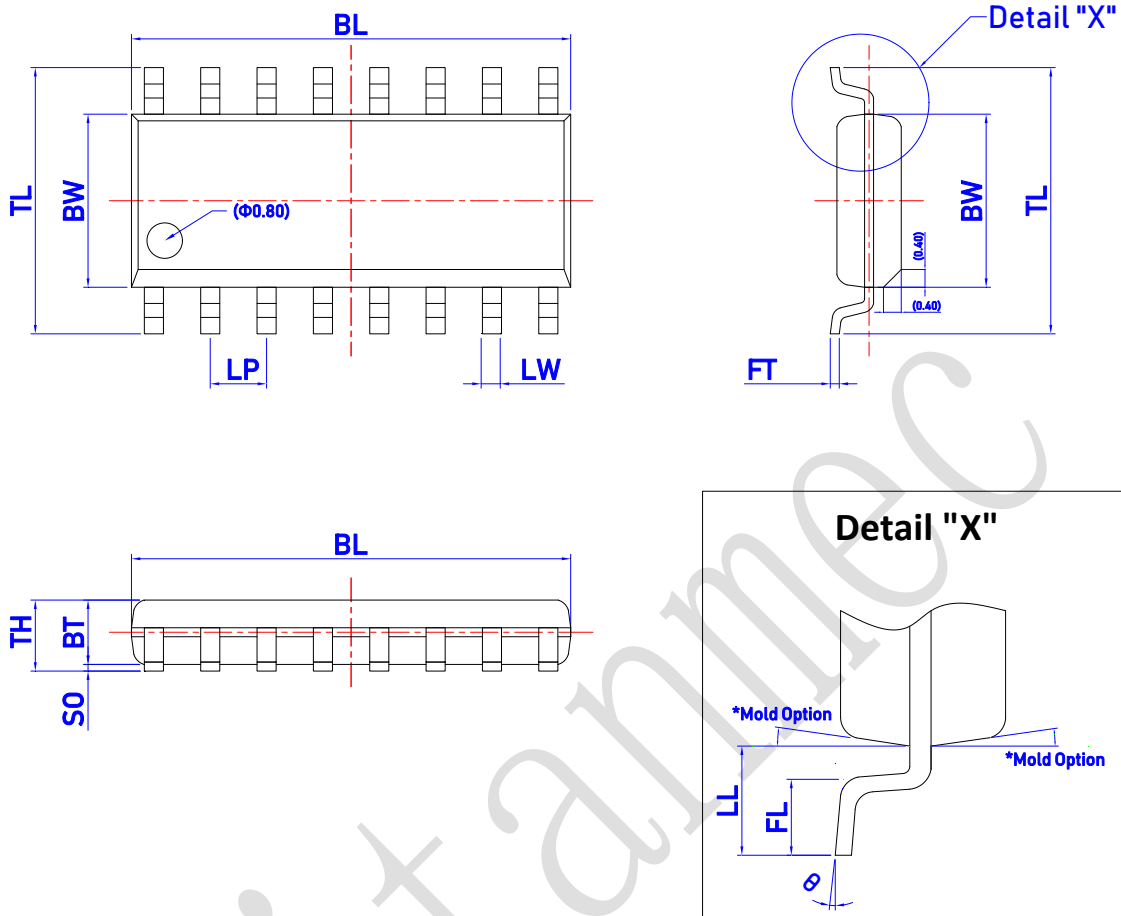
十二、IC 封装示意图:

DIP16 封装尺寸:



Symbol	Dimensions In Millimeters		Dimensions In Inches	
	Min	Max	Min	Max
A	3.710	4.310	0.146	0.170
A1	0.510		0.020	0.010
A2	3.200	3.600	0.126	0.142
B	0.330	0.510	0.013	0.020
B1	1.524(BSC)		0.060(BSC)	
C	0.204	0.360	0.008	0.014
D	18.800	19.200	0.740	0.756
E	6.200	6.600	0.244	0.260
E1	7.320	7.920	0.288	0.312
e	2.540(TYP)		0.100(TYP)	
L	3.000	3.600	0.118	0.142
E2	8.400	9.000	0.331	0.354

SOP16 封装尺寸:



## Dimensions

Item	BL	BW	TL	LW	LP	FT	BT	SO	TH	LL	FL	$\theta$
表示	总长	胶体宽度	跨度	脚宽	脚间距	脚厚	胶体厚度	站高	胶体高度	单边长	脚长	脚角度
Unit	mm	mm	mm	mm	mm	mm	mm	mm	mm	mm	mm	°
Spec	10.00 (9.90) 9.80	4.00 (3.90) 3.80	6.20 (6.00) 5.80	0.430 TYP	1.270 TYP	0.250 (0.200) 0.150	1.55 (1.45) 1.25	0.200 (0.150) 0.060	1.650 Max.	1.25 (1.04) 0.80	0.80 (0.60) 0.45	8 (4) 0

All specs and applications shown above subject to change without prior notice.  
(以上电路及规格仅供参考, 如本公司进行修正, 恕不另行通知。)