

一、特性描述

TM512AD是DMX512 差分并联协议LED驱动芯片，可选择 1/2/3/4 通道高精度恒流输出，灰度达 65536 级。TM512AD 系列解码技术精准解码DMX512 信号，可兼容并拓展 512 协议信号，TM512AD对传输频率在 200K ~1000kbps以内的DMX512 信号完全自适应解码，无需进行任何速度设置，寻址可达 4096 通道。TM512AD内置E2PROM，无需外接。TM512AD采用AB线写码的在线写码方式，无需将灯具写码线连接写码器即可写码，连线简单，形式灵活。同时TM512AD可在E2 中设置参数（上电亮灯状态，字段选择，电流调节）。芯片提供 4 个耐压 28V以上的可达 64 毫安的高精度恒流输出通道，并可通过软件对每通道电流独立进行 64 级调节，并且具有独立的 4 色电流设定模式。4K高端口刷新率，大幅提高画面刷新率。它主要为建筑物装饰和舞台灯光效果LED 照明系统而设计，适合于需要并接的 LED 照明系统，某一个芯片的异常完全不影响其他芯片的正常工作，维护简单方便。本产品性能优良，质量可靠。

二、功能特点

- 兼容并扩展DMX512(1990)信号协议
- 控制方式：差分并联，最大支持 4096 个通道
- 高达 12 位精度的自适应解码技术，对信号传输速率 200K ~1000kbps的DMX512 信号可精准自适应解码
- 内置 485 模块具有差分信号分辨率高及差分输入阻抗大的优点，可大大加强带载能力
- IC的AI端口内置上拉，在AIBI线悬空状态下具有一定抗干扰能力
- AIBI线在线写码，写码线最长距离只受AIBI总线长度限制。
- 具备独立的参数写入功能，可在不用重新写码的情况下单独写入参数
- TM512AD可设置参数：1. 上电亮灯状态+字段选择+无信号亮灯状态 2. 电流档
- 上电亮灯状态选择参数：可选择上电后RGBW 4 个输出端口的任意灰度组合，可作为品牌独特标识
- 字段选择参数：可进行 1, 2, 4 字段选择，选择合适字段可在扩流的同时减少数据发送量
- 无信号亮灯参数：设定在 1S无信号时 画面是保留最后一帧还是恢复为上电亮灯的颜色
- 电流档参数：电流档参数可对电流最大值分级，1-64 级任意设定
- 写码及写参数后均立刻生效，无需重新上电。
- 写码成功：首灯亮黄灯 22%，其后亮白灯 22%，直观展现断点位置。
- 写参数（上电亮灯+字段+1S无信号亮灯）成功：首灯亮黄灯 22%，其后按上电亮灯字节的数据亮灯
- 写电流参数成功：首灯亮黄灯 22%，其后亮红灯 22%。
- TM512AD将 256 级灰度校正为 65536 级，校正系数：伽马 2.2
- R/G/B/W 四通道出厂默认配置 18mA恒流输出，±3%芯片间高精度电流差异值
- 端口刷新频率：采用频率拓展模式，端口刷新频率高达 4K，手机/摄像机拍摄无条纹，其中第 1 级 250HZ，第 2 级 500HZ，第 4 级 1KHZ，第 8 级 2KHZ，第 16 级 4KHZ
- 内置 5V稳压管，RGBW输出端口耐压 30V
- 低压增强功能，可在 2.5V电压下稳定工作，大大提高 5V供电系统稳定性
- 内置抗干扰模块，大大加强抗干扰能力
- 80nS输出通道迟滞，降低突波电流干扰
- 工业级设计，性能稳定
- 封装形式ESSOP10

三、应用领域

点光源，线条灯，洗墙灯，舞台灯光系统，室内外视频墙，装饰照明系统

四、内部结构框图

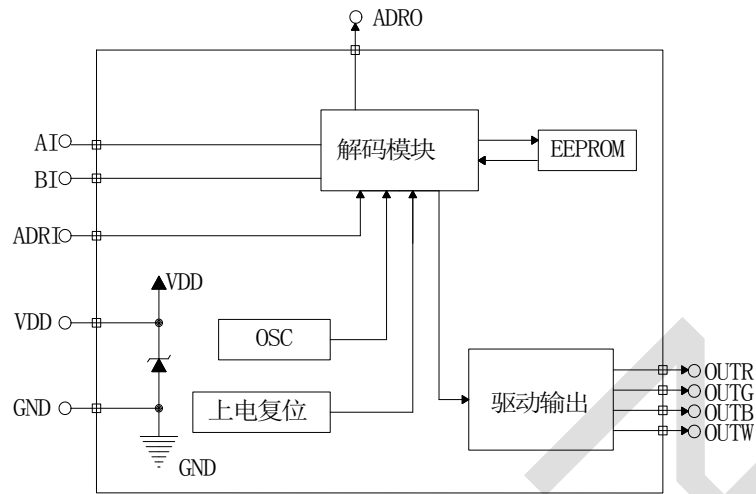


图 1

五、管脚排列

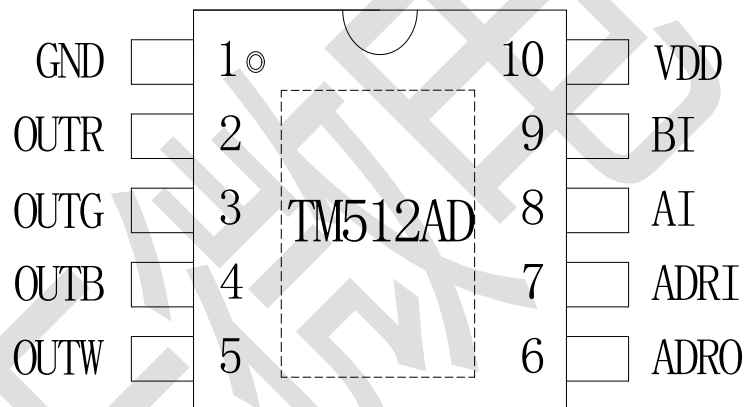


图 2

六、管脚功能

引脚名称	引脚序号	I/O	功能说明
GND	1	--	电源负极
OUTR/OUTG/OUTB/OUTW	2~5	0	PWM输出端口
ADRO	6	0	地址写码线输出
ADRI	7	I	地址写码线输入, 内置上拉
AI	8	I	差分信号, 正
BI	9	I	差分信号, 负
VDD	10	--	电源正极

备注：芯片底部的散热底盘建议悬空或者接GND。

七、输入/输出等效电路

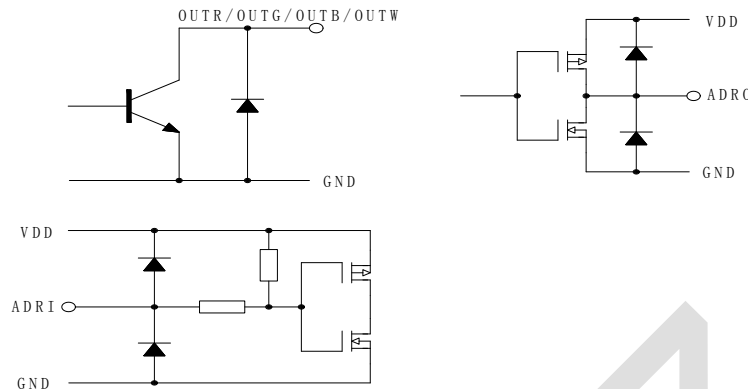


图 3



集成电路系静电敏感器件，在干燥季节或者干燥环境使用容易产生大量静电，静电放电可能会损坏集成电路，天微电子建议采取一切适当的集成电路预防处理措施，不正当的操作焊接，可能会造成 ESD 损坏或者性能下降，芯片无法正常工作。

八、工作条件

1、极限工作条件

在 25°C 下测试，VDD=5V，如无特殊说明		TM512AD	单位
参数名称	参数符号	极限值	
逻辑电源电压	Vdd	+2.5~+6.5	V
输出端口耐压	Vout	30	V
逻辑输入电压	Vi	-0.5~Vdd+0.5	V
工作温度	Topt	-45~ +85	°C
储存温度	Tstg	-55~ +150	°C
抗静电	ESD	4000	V
额定输出功率	Pd	650	mW

(1) 芯片长时间工作在上述极限参数条件下，可能造成器件可靠性降低或永久性损坏，天微电子不建议实际使用时任何一项参数达到或超过这些极限值。

(2) 所有电压值均相对于系统地测试。

2、推荐工作条件

在 -40°C~+85°C 下测试，VDD=5V，如无特殊说明			TM512AD			单位
参数名称	参数符号	测试条件	最小值	典型值	最大值	
逻辑电源电压	Vdd	--	2.5	5.5	6.5	V
高电平输入电压	Vih	--	0.7Vdd	--	Vdd	V
低电平输入电压	Vil	--	0	--	0.3Vdd	V
输出端口耐压	Vout	--			30	V

九、芯片参数

1、电气特性

在-40℃~+85℃下测试, VDD=4.5V~5.5V, GND=0, 如无特殊说明			TM512AD			单位
参数名称	参数符号	测试条件	最小值	典型值	最大值	
低电平输出电流	I _{ol}	V _o =0.4V, ADRO	10	-	-	mA
高电平输出电流	I _{oh}	V _o =4.6V, ADRO	10	-	-	mA
差分输入共模电压	V _{cm}				8	V
差分输入电流	I _{ab}	VDD=5V			28	μA
差分输入临界电压	V _{th}	0V<V _{cm} <8V	-0.2		0.2	V
差分输入迟滞电压		V _{cm} =0V		70		mV
差分输入阻抗	R _{in}			250		KΩ
输出管脚电流	I _{sink}	OUTR, OUTG, OUTB, OUTW			64	mA
高电平输入电压	V _{ih}	ADRI	0.7V _{dd}	-		V
低电平输入电压	V _{il}	ADRI	-	-	0.3V _{dd}	V
电流偏移量(通道间)	dI _{out}	V _{ds} =1V, I _{out} =18mA		±1.5	±3.0	%
电流偏移量(芯片间)	dI _{out}	V _{ds} =1V, I _{out} =18mA		±3.0	±5.0	%
电压偏移量VS-V _{ds}	%dV _{ds}	1V<V _{ds} <3V		±0.1	±0.5	%/V
电压偏移量VS-V _{dd}	%dV _{ds}	4.5V<V _{dd} <5.5V		±1.0	±2.0	%/V
动态电流损耗	I _{DDdyn}	VDD=5V, 无负载		3		mA
消耗功率	PD	T _a =25℃	-	-	650	mW

十、功能说明

1、通信数据协议:

TM512AD数据接收兼容标准DMX512(1990)协议及拓展DMX512协议, 传输速率200Kbps~1000Kbps自适应解码。协议波形如下所示: 芯片是AI、BI差分输入的, 图中画出的是AI的时序波形, BI与AI相反。

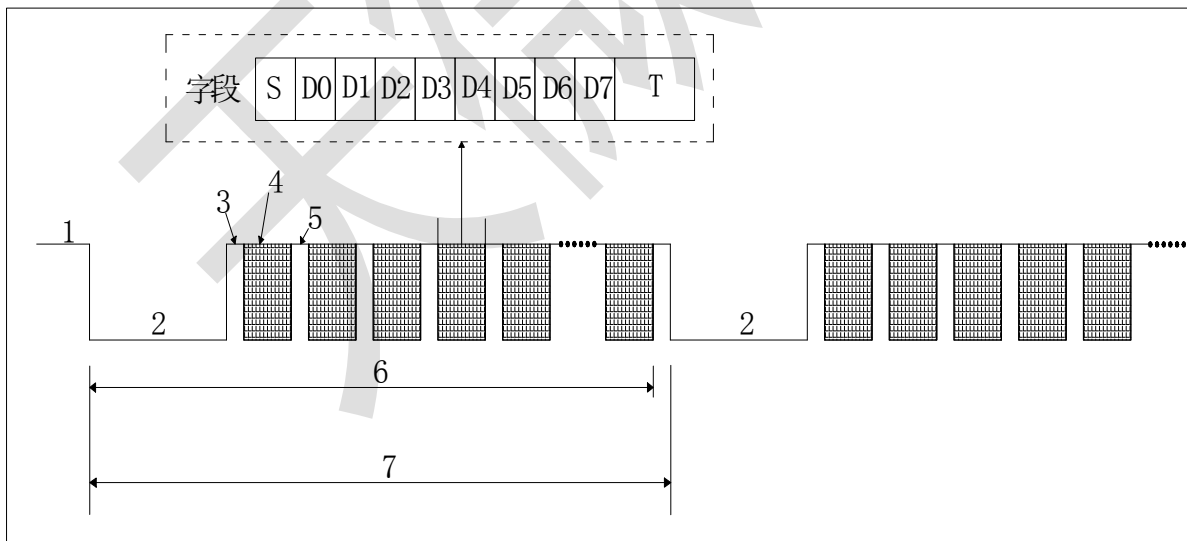


图 4

标号	描述	最小值	典型值	最大值	单位
	比特率	200	500	1000	Kbps
	位时间	5	2	1	μs
S	起始位	5	2	1	μs
D0~D7	8 位数据	5	2	1	μs
T	2 位停止位	10	4	2	μs
1	复位前标记	0		1000000	μs
2	复位信号	88		1000000	μs
3	复位后标记	8		1000000	μs
4	字段 (notel)	55	22	11	μs
5	字段之间的占	0		1000000	μs
6	数据包的长度	1024		1000000	μs
7	复位信号间隔	4096		1000000	μs

Notel: 字段共 11 位, 包括 0 起始位, 8 位数据位和 2 位停止位。其中 0 起始位是低电平, 停止位是高电平, 数据位中的数据是 0, 则相应的时间段是低电平; 数据是 1, 则相应的时间段是高电平。0 起始位, 停止位及数据位的位时长须相同。

2、IC接收说明:

1. 当AI、BI线上出现复位信号时, IC进入接收准备状态。地址计数器清 0。
2. 数据包中的第 1 字段是起始字段, 其 8 位数据必须是“0000_0000”, 该字段不作为显示数据。用于显示的有效字段从第二字段开始, DMX512 数据包的第二字段是有效数据的第一字段。IC可自适应的数据传输速率是 200Kbps~1000Kbps。不同速率对应的字段时长不同, 但不管传输频率是 200Kbps/500Kbps/1000Kbps, 只要确保所有有效字段的时长与起始字段的时长相同即可。
3. IC根据其E2 中地址确定截取DMX512 数据包中对应的字段。如芯片地址为 0000_0000_0000 则从数据包的第一有效字段开始截取, 地址 0000_0000_0001 从第二有效字段开始截取。芯片使用多少字段, 由控制系统写入设置。

模式	截取字段数
4 字段模式:	截取 4 字段, 分别对应R, G, B, W
2 字段模式:	截取 2 字段, 分别对应RG, BW
1 字段模式:	截取 1 字段, 对应RGBW

上表中 1 字段模式和 2 字段模式可以在最小数据发送量情况下实现扩流的功能, 如 1 字段模式中(一般为单色应用), 可将RGBW 4 个输出管脚并接使用, 这时最大输出电流可达 4 倍单通道电流。上述字段选择为扩流情况下才需要, 当不需要扩流情况下, 直接选择 4 字段模式即可。

3、AI, BI端口说明:

AI接收端口内置上拉电阻, BI接收端口内置下拉电阻, 一般不建议再外加上下拉电阻。如需外加, 请咨询我公司, 外加过小的电阻可能导致并联点数受到较大影响。

4、可通过控制器写入以下几类参数:

1. 字段选择参数: 可选择 1、2、4 字段模式。可以看出, 其中无 3 字段模式选择。这是因为, 在点光源应用情况下, 4 字段模式完全可使用在R, G, B输出及R, G, B, W输出 2 种情况下, 当R, G, B输出应用时W端口悬空即可, 无需再加入 3 字段模式选择。
2. 上电亮灯状态参数: 可以设置在上电后, RGBW 4 个端口的任一个端口输出任意灰度的组合, 这样极大增强了工程上的灵活性, 更重要的是, 使用者可设定一个独有的上电亮灯灰度组合, 将此作为品牌在工程上的独立标识。
3. 1S无信号状态参数: 可设定在IC没收到有效DMX512 协议数据 1S后, 是继续保留最后一帧画面还是恢复至上电亮灯参数中设定的颜色。
4. 电流档参数: 电流最大值为 64mA, RGBW每通道均有独立的电流档参数, 可对每通道电流最大值分级, 1-64 级任意设定, 这样可以实现几种功能: 1. RGB配白平衡 2. 单独调节W通道(白光)的电流 3. 整体调节亮度。以上几点功能的实现均不需要牺牲灰度。

5. 写码和写参数完全独立，独立的写码和写参数具有多重优势：A. 减少不必要的重复写入E2，尤其是干扰大的情况下。B. 参数一般在工厂中写入，工程上一般无需再写，如果写码和写参数不独立可能在工程上写码的同时写入了错误的参数。

6. 如果未进行过参数写入，则出厂默认上电亮蓝灯，4 字段模式，1S无信号保留最后 1 帧，电流档为第 64 级。如果已写入过参数，则上电后将按存储在E2 中的参数执行。

5、高端口刷新频率说明：

1. TM512AD的端口输出采用频率拓展技术，刷新频率高达 4K。65536 级灰度第 1 级 250HZ，第 2 级 500HZ，第 4 级 1KHZ，第 8 级 2KHZ，第 16 级 4KHZ以上，可见可以实现逐级倍频，在 65536 的第 16 级就达到了 4K刷新频率。而其他扩散技术无法逐级倍频，以最快速度达到预设频率，一般要几百级灰度后才能达到预设频率，且打散效果较差。高端口刷新频率的优势：灯具在使用摄像机，相机，手机等拍照及录制视屏时，不会出现条纹现象，有助于提高亮化工程形象。

6、写码/参数注意事项：

1. 写码/参数前应将写码器上的 A (D+) , B (D-) , GND 3 个口用铜线牢固连接到灯具上并仔细检查。

2. 写码/参数前先进行 R, G, B, 全亮（整体四色同步跳变程序测试），以确认 AB 线是否存在问题，若此程序不正常，不要进行写码/参数操作，先排查此问题后再写码/参数。

3. 写码成功后：首灯亮黄灯 22%，其后亮白灯 22%，特殊颜色的首灯可有效识别出断点。

4. 写码成功后，新地址码即刻生效。

5. 写码完成后应用写码器自带的专用测试程序（一般为逐点跑或刷色）进行测试，以确认写码是否完全正确

7、写参数注意事项：

1. 写参数（字段+无信号亮灯+上电亮灯）成功：首灯亮黄灯 22%，其后按E2 中存储的上电亮灯字节的数据亮灯。

2. 写电流参数成功：首灯亮黄灯 22%，其后亮红灯 22%

3. 写参数成功后，新参数即刻生效。

8、差分总线连接注意事项：

1. 控制器与IC之间以及IC与IC之间须共地，以防止过高的共模电压击穿IC。当使用屏蔽线时，可用屏蔽层做共地线可靠连接多个IC节点，并在一点可靠接大地，不能双端或多端接大地。

2. 板上A线和B线至IC间串接的保护电阻须一致，并且板上AB线应并排布线，AB线间竟可能不要有其他走线或元件

3. AB总线一般采用双绞线，也可使用普通护套线，但注意购买铜线材质。在强电和弱电走线槽共用工程，发射塔附近或雷电较多的地区，可采用屏蔽双绞线，以减少干扰及雷电冲击。

4. 485 总线中 485 节点要尽量减少与主干之间的距离，一般建议 485 总线采用手牵手的总线拓扑结构。星型结构或树形结构等具有主线加分支线特征的结构会产生反射信号，影响 485 通信质量。如果在施工过程中已经采用了主线加分支线的布线结构，且分支线超过 1 米的长度，建议在每个分支线超过 1 米处使用 485 中继器作出一个 485 总线的分叉，注意中继器应紧靠主线。也可使用多输出 485 中继器分别连接多个分支。

5. 485 总线随着传输距离的延长，会产生回波反射信号，如果 485 总线的传输距离较长，建议施工时在 485 通讯结束端处的AB线上并接一个 120 欧姆的终端匹配电阻

9、内置抗干扰模块：

我公司通过一个内嵌抗干扰模块来滤除一定范围的差模干扰信号，可和差分总线的共模抗干扰能力形成一定程度的互补，扩大了抗干扰的能力。适用于干扰大的工程环境中，也适用在开关式大功率恒流驱动模块等干扰很大的产品上。

十一、恒流模块

1、输出恒流设置：

OUTR, OUTG, OUTB, OUTW是恒流输出，电流最大可达 64mA， RGBW每通道均有独立的电流档参数，可对每通道电流最大值分级，1-64 级任意设定。

2、恒流曲线：

TM512AD恒流特性优异，通道间甚至芯片间的电流差异极小。

(1)通道间的电流误差最大±3%，而芯片间的电流误差最大±5%。

(2)当负载端电压发生变化时，TM512AD输出电流不受影响，如下图所示。

(3)如下图TM512AD输出端口的电流I与加在端口上的电压V_{ds}曲线关系可知，电流I越小，在恒流状态下需要的V_{ds}也越小。

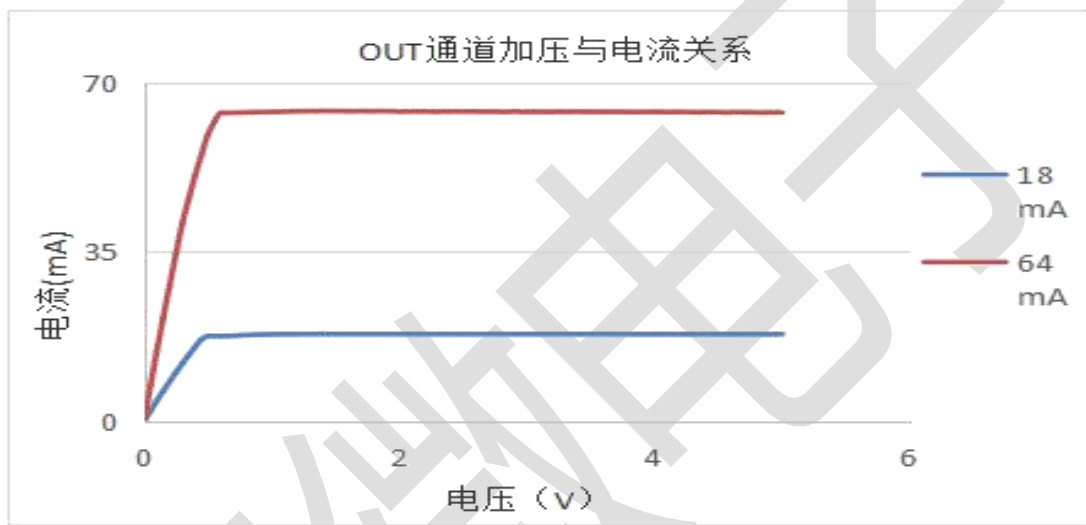


图 5

十二、应用信息

1、应用图 1：4 字段模式，出厂默认，下图为 RGBW，4 色应用

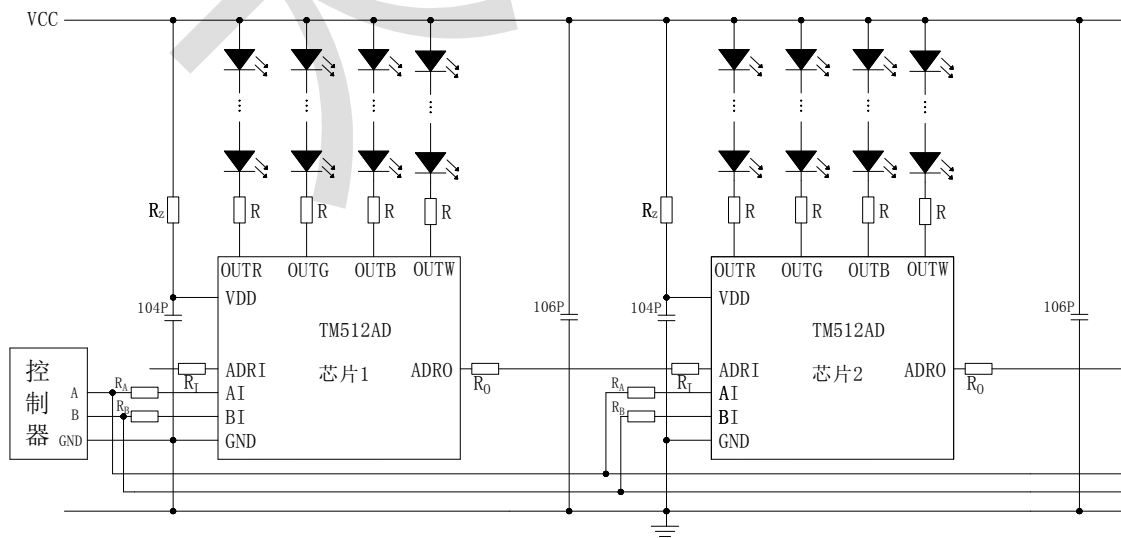


图 6

2、应用图 2：4 字段模式，出厂默认，下图为 RGB，3 色应用

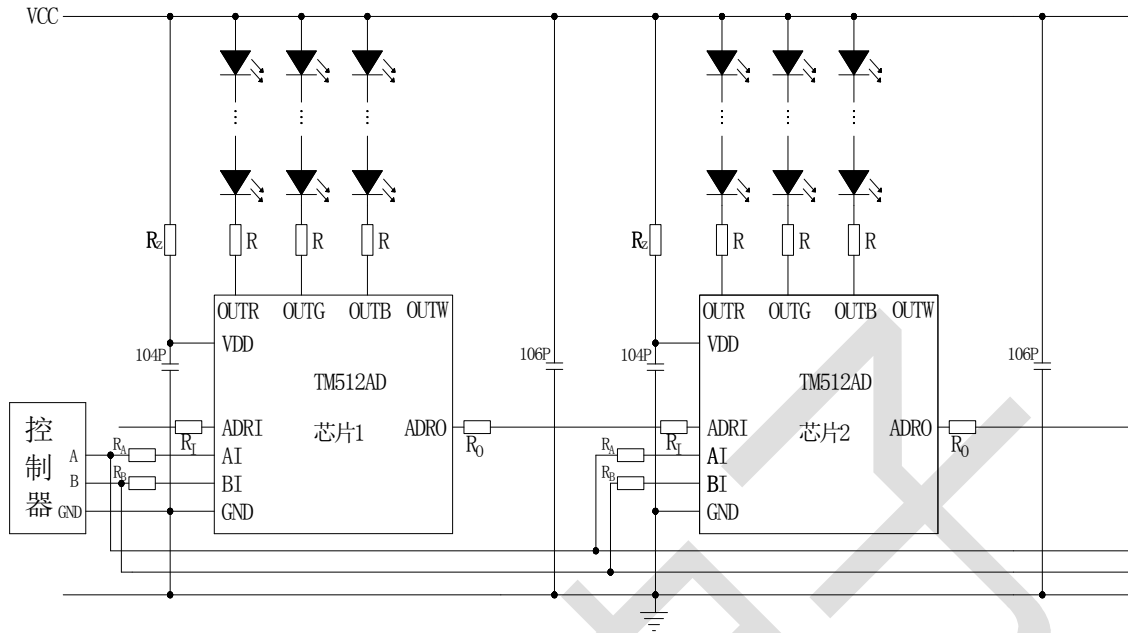


图 7

3、应用图 3：2 字段模式（扩流应用，减少数据量）

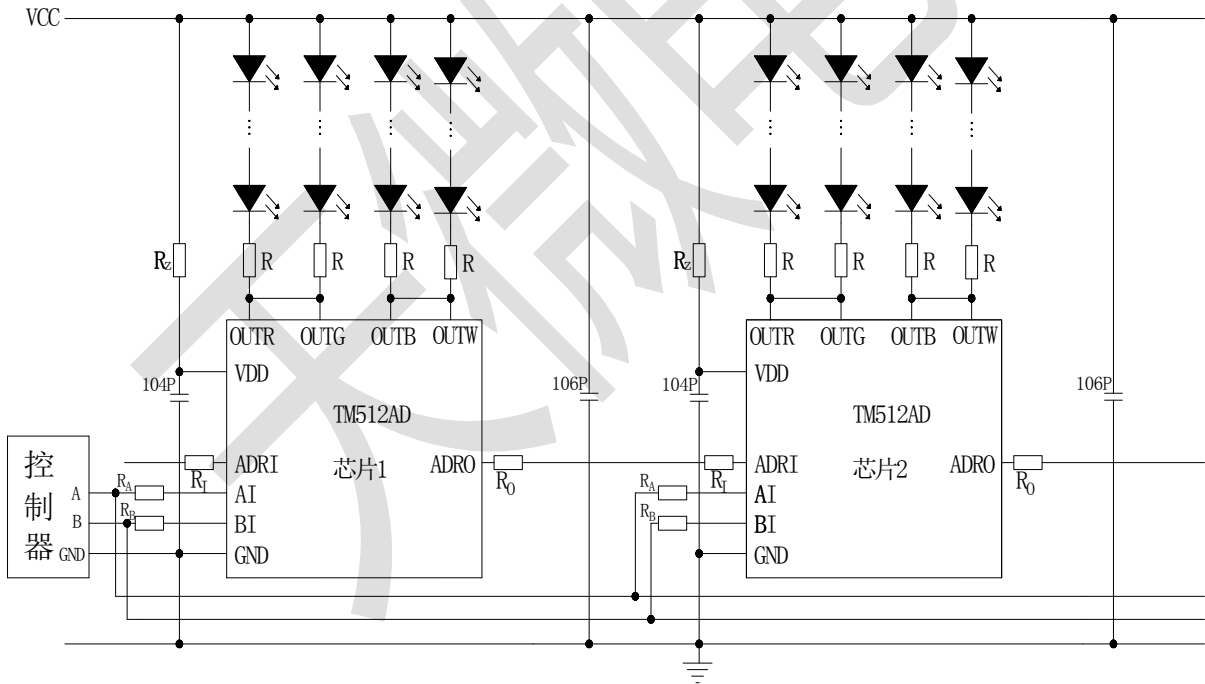


图 8

注：1. 双色或其他需要扩流应用时，可以采用 2 字段模式（软件选择），RG（BW）通道对应同一地址数据，输出相同，图中为并联扩流应用。

4、应用图 4：1 字段模式（扩流应用，减少数据量）

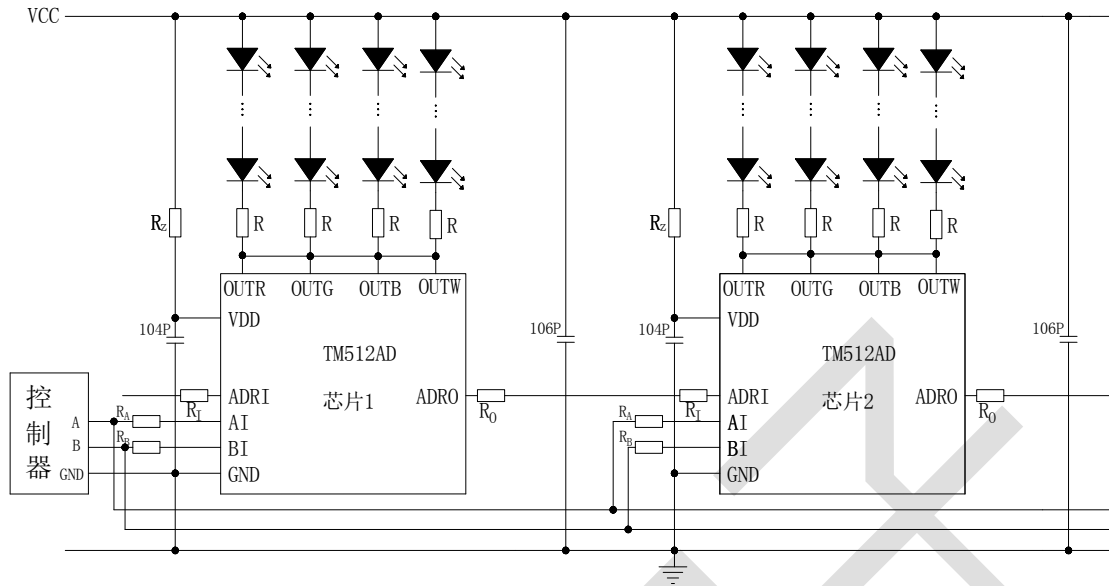


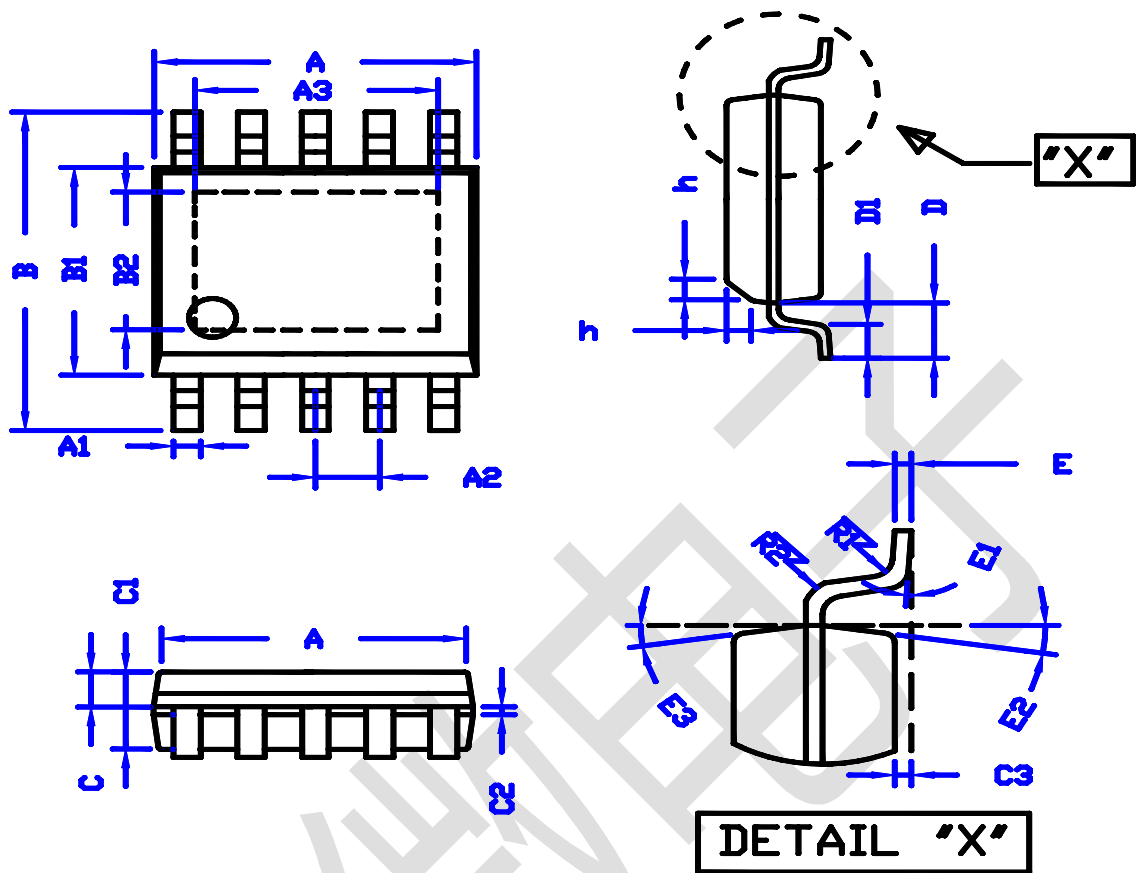
图 9

注：1. 单色或其他扩流应用时，可采用 1 字段模式（软件选择），RGBW 4 通道对应同一地址数据，输出相同，图中为并联扩流应用。

5、元器件选值表

VCC	24V	12V	5V
R_Z (Ω)	2K~2.4K	750~820	82
R_I (Ω)	300~500	300~500	
R_O (Ω)	300~500	300~500	
R_A (Ω)	3K~5K	3K~5K	3K~5K
R_B (Ω)	3K~5K	3K~5K	3K~5K

十二、封装示意图：ESSOP10



SYMBOL	表示	MIN	NOM	MAX
A	总长	4.70	4.90	5.10
A1	脚宽	0.33	0.40	0.51
A2	脚间距	0.90	1.00	1.10
B	跨度	5.70	6.00	6.30
B1	胶体宽度	3.80	3.90	4.00
C	胶体厚度	1.35	1.45	1.50
C1	上胶体厚	0.55	0.60	0.65
C2		0.05	0.15	0.25
C3	站高	0.02	0.08	0.10
D	单边长	0.85	1.05	1.20
D1	脚长	0.40	0.65	0.85
E	脚厚	0.15	0.20	0.25
E1	脚角度	0°		8°
h		0.30	0.40	0.50
A3		3.20	3.30	3.40
B2		2	2.1	2.2

All specs and applications shown above subject to change without prior notice.

(以上电路及规格仅供参考，如本公司进行修正，恕不另行通知)