

## 一、特性描述

TM1814B是四通道LED恒流可调的驱动IC，可由MCU输入一组恒流设置与PWM设置的数据到TM1814B实现各式各样的显示。芯片内部集成有单线数字接口、数据锁存器、LED恒流驱动等电路。VDD引脚内部集成5V稳压管，外围器件少。适用于护栏管、点光源等LED装饰类产品。本产品性能优良，质量可靠。

## 二、功能特点

- 采用功率CMOS工艺
- OUT输出端口耐压32V
- VDD内置5V稳压管，串接电阻后电压支持6~24V
- 恒流电流能够实现64级调节（6.5mA—38mA）
- PWM辉度控制电路，256级辉度可调
- 精确的电流输出值  
（通道与通道）最大误差：±3%  
（芯片与芯片）最大误差：±5%
- 单线串行级联接口
- 振荡方式：内置RC振荡并根据数据线上信号进行时钟同步，在接收完本单元的数据后能自动将后续数据再生并通过数据输出端发送至下级，信号不随级联变远而出现失真或衰减
- 内置上电复位电路，上电复位后所有寄存器初始化为零
- 外控模式数据传输速率800KHz
- 封装形式：SOP8

## 三、内部结构框图

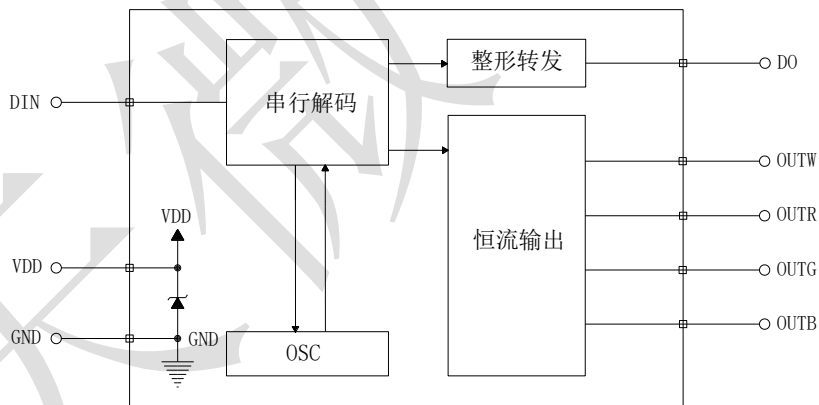


图1

四、管脚排列

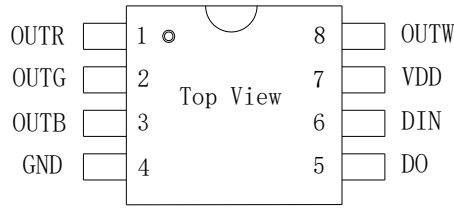


图2

五、管脚功能

引脚名称	引脚序号	I/O	功能说明
DIN	6	I	数据输入
DO	5	O	数据输出
VDD	7	--	电源正极
OUTR	1	O	N管开漏，恒流输出
OUTG	2	O	N管开漏，恒流输出
OUTB	3	O	N管开漏，恒流输出
OUTW	8	O	N管开漏，恒流输出
GND	4	--	电源地

六、输入输出等效电路

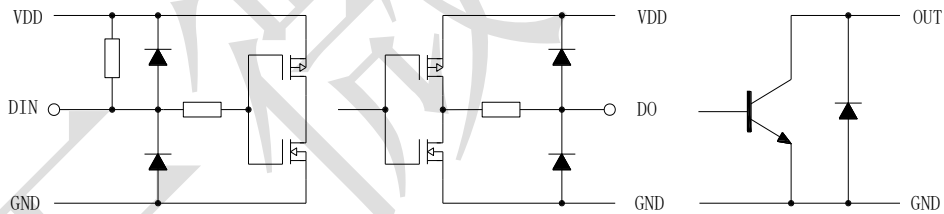


图3

集成电路系静电敏感器件,在干燥季节或者干燥环境使用容易产生大量静电,静电放电可能会损坏集成电路,天微电子建议采取一切适当的集成电路预防处理措施,不正当的操作和焊接,可能会造成ESD损坏或者性能下降,芯片无法正常工作。



## 七、极限参数

参数名称	参数符号	极限值	单位
逻辑电源电压	VDD	-0.4~+7.0	V
DIN 端口电压	Vin	-0.4~VDD+0.7	V
OUT 端口电压	Vout	-0.4~+32.0	V
工作温度范围	Topr	-40~+85	°C
储存温度范围	Tstg	-50~+150	°C
静电 ESD	人体模式 (HBM)	3000	V
	机器模式 (MM)	200	V

(1) 以上表中这些等级, 芯片在长时间使用条件下, 可能造成器件永久性伤害, 降低器件的可靠性。我们不建议在其它任何条件下, 芯片超过这些极限参数工作;

(2) 所有电压值均相对于系统地测试。

## 八、推荐工作条件

在-40~+85°C下测试, 除非另有说明			TM1814B			单位
参数名称	参数符号	测试条件	最小值	典型值	最大值	
电源电压	VDD		4.5	5.0	6.5	V
DIN 端口电压	Vin	VDD=5V, DIN 串接 1KΩ电阻			VDD+0.4	V
DO 端口电压	Vdo	VDD=5V, DO 串接 1KΩ电阻			VDD+0.4	V
OUT 端口电压	Vout	OUT=OFF			24.0	V

## 九、电气特性

在 VDD=4.5~5.5V 及工作温度-40~+85°C下测试, 除非另有说明			TM1814B			单位
参数名称	参数符号	测试条件	最小值	典型值	最大值	
高电平输出电压	Voh	Ioh=3mA	VDD-0.5			V
低电平输出电压	Vol	Iol=10mA			0.4	V
高电平输入电压	Vih	VDD=5.0V	3.5		VDD	V
低电平输入电压	Vil	VDD=5.0V	0		1.5	V
高电平输出电流	Ioh	VDD=5.0V, Vdo=4.9V		1		mA
低电平输出电流	Iol	VDD=5.0V, Vdo=0.4V		10		mA
静态电流	IDD	VDD=4.0V, GND=0V, 其他端口悬空	0.5	2.8	3.5	mA
OUT 输出恒定电流	Iout	OUTRW, OUTR, OUTG, OUTB=0N, Vout=3.0V	6.5		38	mA
OUT 输出漏电流	Iolk	OUTRW, OUTR, OUTG, OUTB=0FF, Vout=12.0V			0.5	μA
通道间恒流误差	ΔIolc0	OUTRW, OUTR, OUTG, OUTB=0N, Vout=3.0V			±3	%
芯片间恒流误差	ΔIolc1	OUTRW, OUTR, OUTG, OUTB=0N, Vout=3.0V			±5	%
消耗功率	Pd	Ta=25°C			250	mW

## 十、开关特性

在VDD=4.5~5.5V及工作温度-40~+85℃下测试，典型值 VDD=5.0V，TA=+25℃，除非另有说明			TM1814B			单位
参数名称	参数符号	测试条件	最小值	典型值	最大值	
数据速率	Fin			800		KHz
OUT PWM 输出频率	Fout	OUTR, OUTG, OUTB	900	1000	1100	Hz
传输延迟时间	Tplz	DIN → DO		155		ns
输入电容	Ci				15	pF

## 十一、时序特性

参数名称	符号	测试条件	最小值	典型值	最大值	单位
输入0码，低电平时间	T0l	VDD=5.0V GND=0V	650	360	410	ns
输入1码，低电平时间	T1l			720		ns
输出0码，低电平时间	T0l'		360		ns	
输出1码，低电平时间	T1l'		720		ns	
0码或1码周期	T0/T1			1.25		μs
Reset码，高电平时间	Treset		200			μs

(1) 0码或1码周期在 1.25 μs (频率 800kHz) 至 2.5 μs (频率 400kHz) 范围内，芯片均可正常工作，但是0码和1码低电平时间必须符合上表中相应数值范围；

(2) 不需要复位时，字节之间的高电平时间不要超过 50 μs，否则芯片可能复位，复位后又重新接收数据，无法实现数据正常传送。

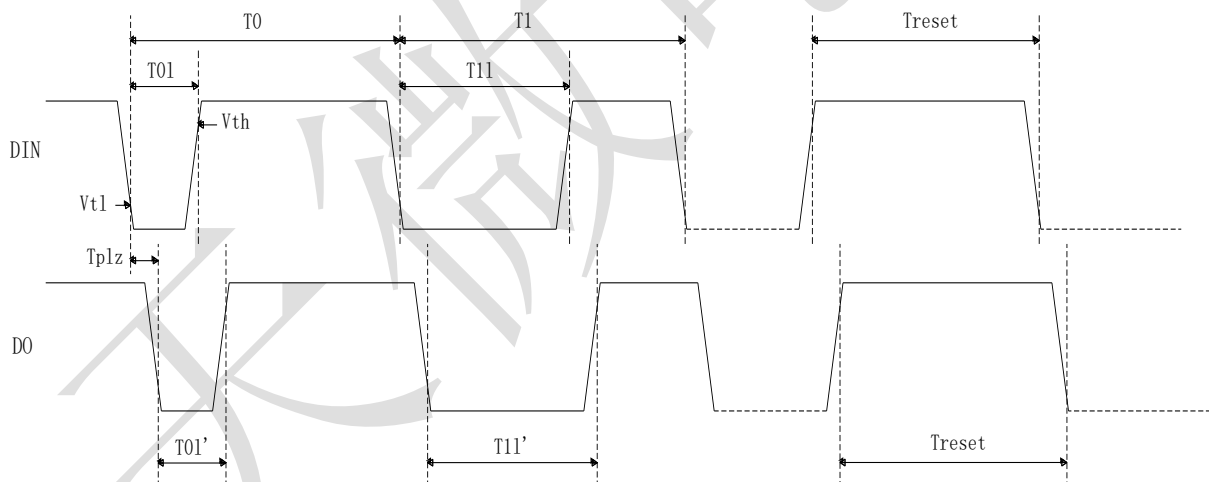


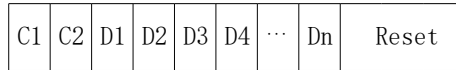
图4

## 十二、功能说明

本芯片采用单线通讯方式，采用归一码的方式发送信号。芯片在上电复位以后，接受DIN端送来的数据，接收完32bit后，DO端口开始转发DIN端继续发来的数据，为下个级联芯片提供输入数据。在转发数据之前，DO口一直为高电平。如果DIN输入RESET复位信号，芯片将在复位成功后根据接收到的32bit数据设置恒流值，以及输出相对应PWM占空比波形，且芯片重新等待接受新的数据。在接收完开始的32bit数据后，通过DO口转发数据，芯片在没有接收到RESET信号前，OUTW、OUTR、OUTG、OUTB管脚原输出保持不变。

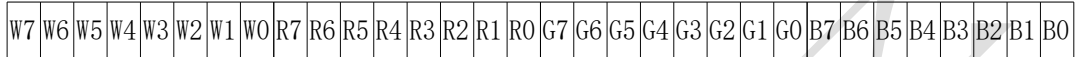
芯片采用自动整形转发技术，信号不会失真衰减，使得该芯片的级联个数不受信号传送的限制，仅仅受限刷屏速度要求。

1、一帧完整数据结构



C1、C2为恒流值设置命令，每个芯片都会接收并转发C1、C2。  
D1、D2、D3、D4、……、Dn为各芯片的PWM设置命令。  
Reset表示复位信号，高电平有效。

2、C1的数据格式



C1命令包含8×4bit数据位，高位先发，W7、W6、R7、R6、G7、G6、B7、B6固定设为0。  
W[5:0]:用于设置OUTW输出恒流值。全0码为6.5mA，全1码为38mA，64级可调。  
R[5:0]:用于设置OUTR输出恒流值。全0码为6.5mA，全1码为38mA，64级可调。  
G[5:0]:用于设置OUTG输出恒流值。全0码为6.5mA，全1码为38mA，64级可调。  
B[5:0]:用于设置OUTB输出恒流值。全0码为6.5mA，全1码为38mA，64级可调。

3、C2的数据格式



C2命令是C1命令的对应bit按位取反，否则芯片将不能对数据进行正确解码。

4、Dn的数据格式



每组PWM设置命令包含8×4bit数据位，高位先发。  
W[7:0]:用于设置OUTW输出的PWM占空比。全0码为关断，全1码为占空比最大，256级可调。  
R[7:0]:用于设置OUTR输出的PWM占空比。全0码为关断，全1码为占空比最大，256级可调。  
G[7:0]:用于设置OUTG输出的PWM占空比。全0码为关断，全1码为占空比最大，256级可调。  
B[7:0]:用于设置OUTB输出的PWM占空比。全0码为关断，全1码为占空比最大，256级可调。

5、数据接收和转发

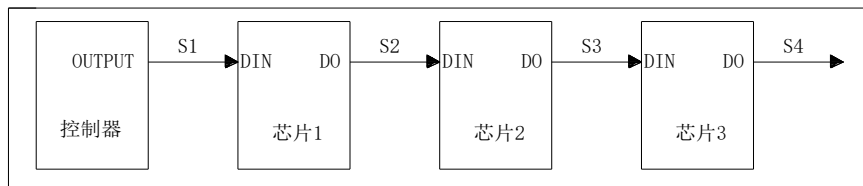


图5

其中S1为控制器Di端口发送的数据，S2、S3、S4为级联TM1814B转发的数据。

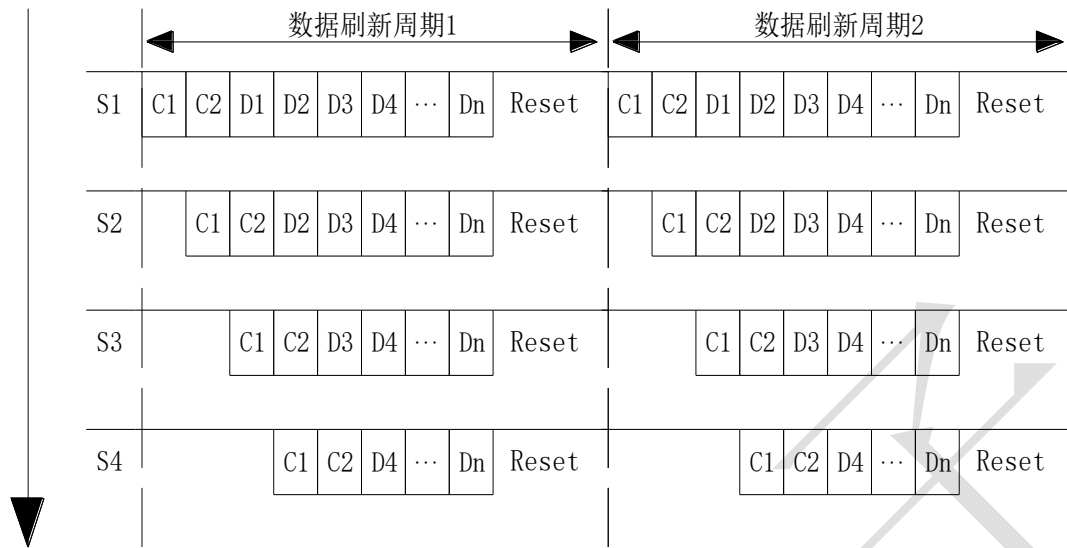


图6

数据传输与转发流程：芯片1在接收C1的数据时无转发，当开始接收C2时，就会将C1的数据转发出去，在芯片1接收完C2之后，芯片1也将C1转发完成了；此后控制器再将D1发送给芯片1，芯片1则开始将C2转出去。而芯片1转发C2完成时，也刚刚接收完成D1，此后控制器发送过来的D2、D3、D4...Dn，芯片1都会转发出去。芯片1转发数据的周期与控制器发送给芯片1数据的周期是相同的。芯片1转发的数据与控制器发送给它的数据，始终是有32bit的差值。当控制器发送一个复位信号时，芯片1就会校验C1与C2，如果合法则将恒流值设置到端口，并将D1转化为实际的PWM控制。在后面级联的芯片2、芯片3...芯片n中，数据接收与转发的功能与芯片1都是一样的，都会将C1和C2之后的第一组PWM控制的数据(8×4bit)截留下来，并且将其他的PWM控制数据转发出去。

### 十三、应用信息

#### 1、典型应用电路

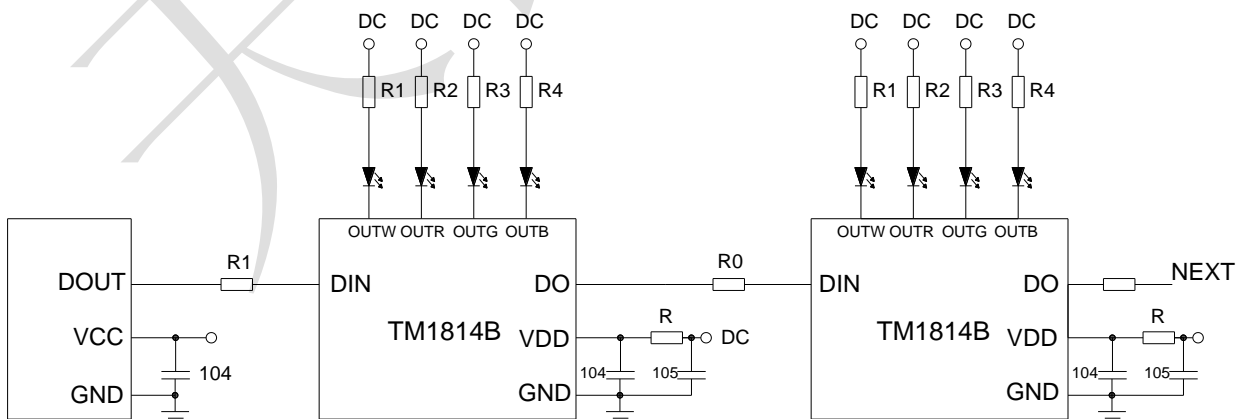


图7

为防止产品在测试时带电插拔产生的瞬间高压导致芯片信号输入输出引脚损坏，应该在信号输入及输出脚串接 100 Ω 保护电阻。此外，图中各芯片的 104 退耦电容不可缺少，且走线到芯片的 VDD 和 GND 脚应尽量短，以达到最佳的退耦效果，稳定芯片工作。

**2、电源配置**

TM1814B 可以配置为 DC6~24V 电压供电，但根据输入电压不同，应配置不同的电源电阻，电阻计算方法：VDD 端口电流按 10mA 计算，VDD 串接电阻  $R = (DC - 5.5V) \div 10mA$  (DC 为电源电压)。

配置电阻典型值列表如下：

电源电压 (DC)	建议电源接口与 VDD 间串接电阻值
5V	无需接电阻
6V	50Ω
9V	350Ω
12V	650Ω
24V	1.8KΩ

**3、如何计算数据刷新速率**

数据刷新时间是根据一个系统中级联了多少像素点来计算的，一组WRGB通常为一个像素(或一段)，一颗TM1814B芯片可以控制一组WRGB。

按照正常模式计算：

1bit数据周期为1.25 μs(频率800KHz)，一个像素数据包括传输PWM数据的时间：W(8bit)、R(8bit)、G(8bit)、B(8bit)共32bit，传输时间为1.25 μs×32=40 μs，外加C1和C2的传输为120 μs。如果一个系统中共有1000个像素点，一次刷新全部显示的时间为40 μs×1000=40ms(忽略C1、C2与Reset信号时间)，即一秒钟刷新率为：1÷40ms≈25Hz。

以下是级联点数对应最高数据刷新率表格：

像素点数	正常模式	
	最快一次数据刷新时间 (ms)	最高数据刷新率 (Hz)
1~400	16	62.5
1~800	32	32.2
1~1000	40	25

**4、如何使TM1814B工作在最佳恒流状态**

TM1814B为恒流可调驱动，根据恒流曲线可知，当OUT端口电压达到0.8V就会进入恒流状态。但并非电压越高越好，电压越高，芯片的功耗就越大，发热也越严重，降低整个系统的可靠性。建议OUT端口开通时电压在1.2~3V之间较为合适，可以通过串接电阻的方式来降低OUT端口过高的电压。

**5、如何使用TM1814B扩流**

TM1814B每个OUT端口，如果用户需要扩大驱动电流，可将WRGB四个OUT端口短接后使用，每短接一个OUT端口，最大恒流值将增加38mA，将四个OUT端口全部短接后最大恒流值可达152mA。此方法需软件同时配合控制，分别写四组寄存器值，即可实现精确的电流控制和较大的驱动电流。

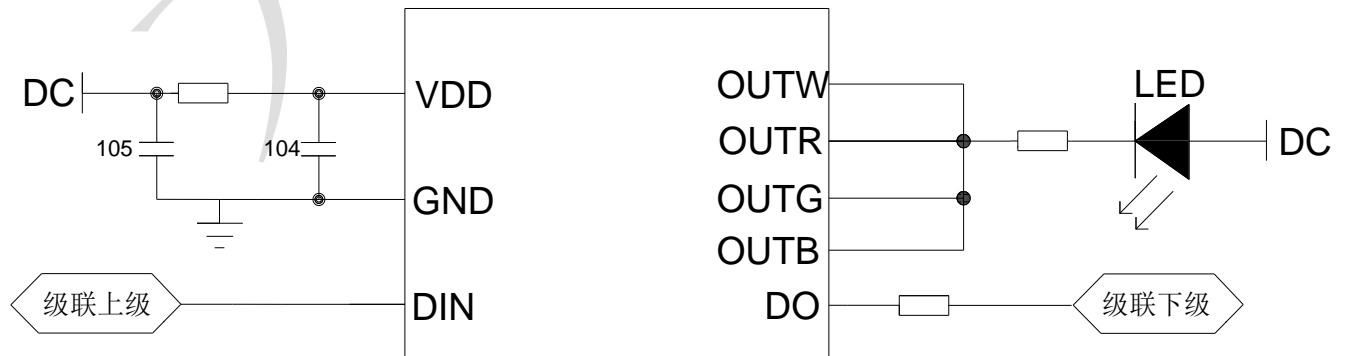


图8

#### 十四、恒流曲线

将 TM1814B 应用到 LED 产品设计上时，当恒流设置为相同的数值时，通道间甚至芯片间的电流差异极小，当负载端电压发生变化时，其输出电流的稳定性不受影响，恒流曲线如下图所示：

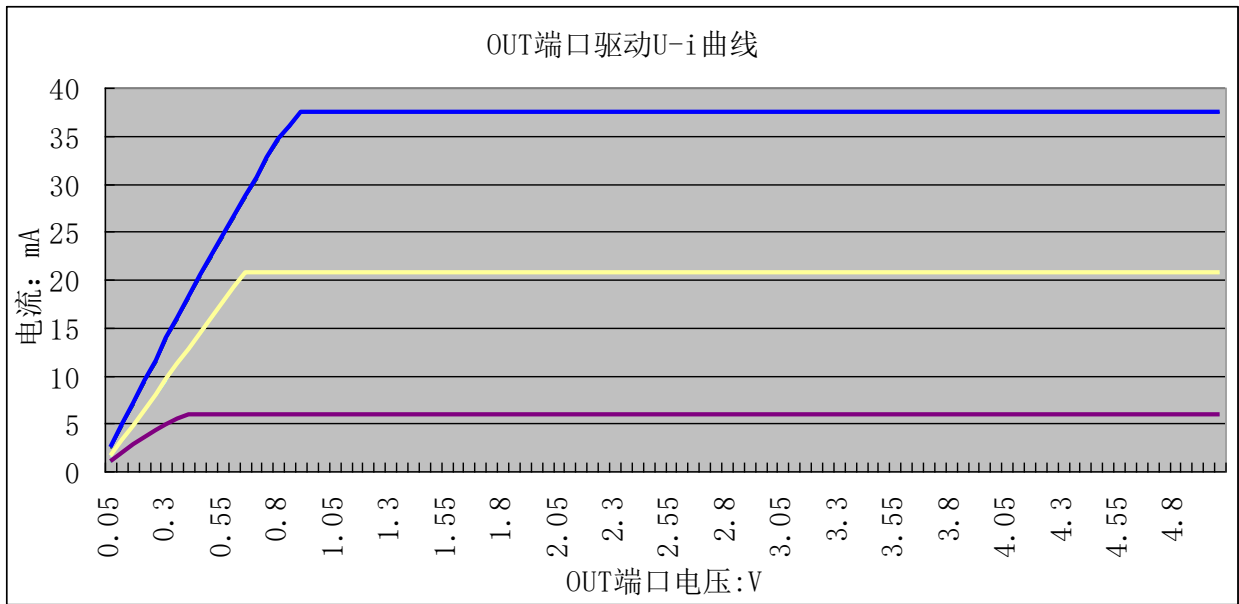
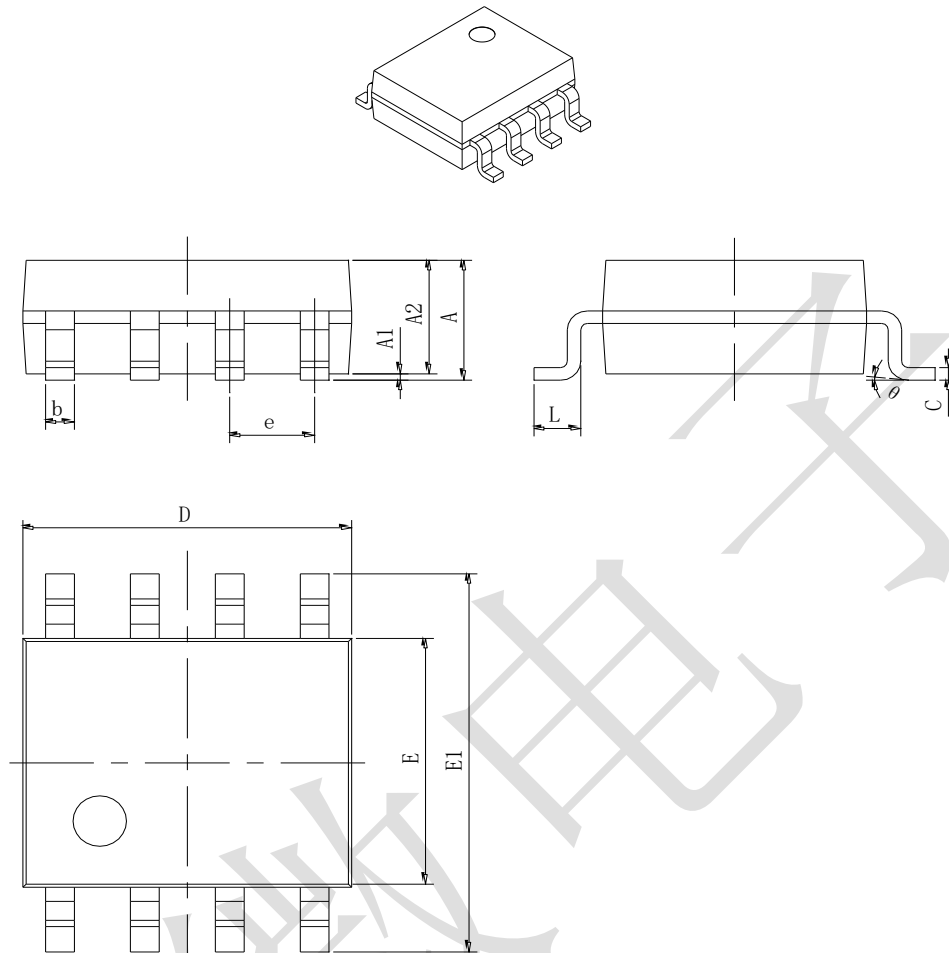


图9

图例：蓝色、黄色、紫色分别为恒流值设置为38mA、21mA、6mA时的曲线图



十五、封装示意图 (SOP8)



Symbol	Dimensions In Millimeters		Dimensions In Inches	
	Min	Max	Min	Max
A	1.350	1.750	0.053	0.069
A1	0.100	0.250	0.004	0.010
A2	1.350	1.550	0.053	0.061
b	0.330	0.510	0.013	0.020
c	0.170	0.250	0.006	0.010
D	4.700	5.100	0.185	0.200
E	3.800	4.000	0.150	0.157
E1	5.800	6.200	0.228	0.244
e	1.270 (BSC)		0.050 (BSC)	
L	0.400	1.270	0.016	0.050
θ	0°	8°	0°	8°

All specs and applications shown above subject to change without prior notice.  
(以上电路及规格仅供参考，如本公司进行修正，恕不另行通知)