

一、特性描述

TM1920-X是高精度的单通道LED恒流驱动芯片，不需要增加外部电阻设定电流大小，输出电流大小可在10~45mA范围内选择。芯片具有极低的恒流输出转折压降，具有极宽的输入电压范围，具有极高的恒流输出精度和恒流输出稳定度。芯片具有过温保护功能，芯片输出电流具有负温度特性，来保护LED不受极端电压和电流的热控制，提高实际应用的可靠性。TM1920-X芯片质量可靠，性能优秀，在各种LED照明产品中都非常简单易用。

二、功能特点

- 单通道恒流LED驱动
- 10~45mA，8档恒定输出电流选择，无需外部电阻设定电流
- 宽输入电压范围：3V ~ 40V
- VP端口耐压：40V
- 电源转换效率高达98%
- 恒流拐点电压低
- 支持PWM调光
- 电源及负载调变率0.1%/V
- 芯片工作温度 -40℃~150℃
- 具有芯片过温保护功能
- SOT23-3 无铅环保封装

三、应用领域

标识牌照明（商标、指示牌、仓库存储、停车场等），发光字，灯条，灯带。

四、内部结构框图

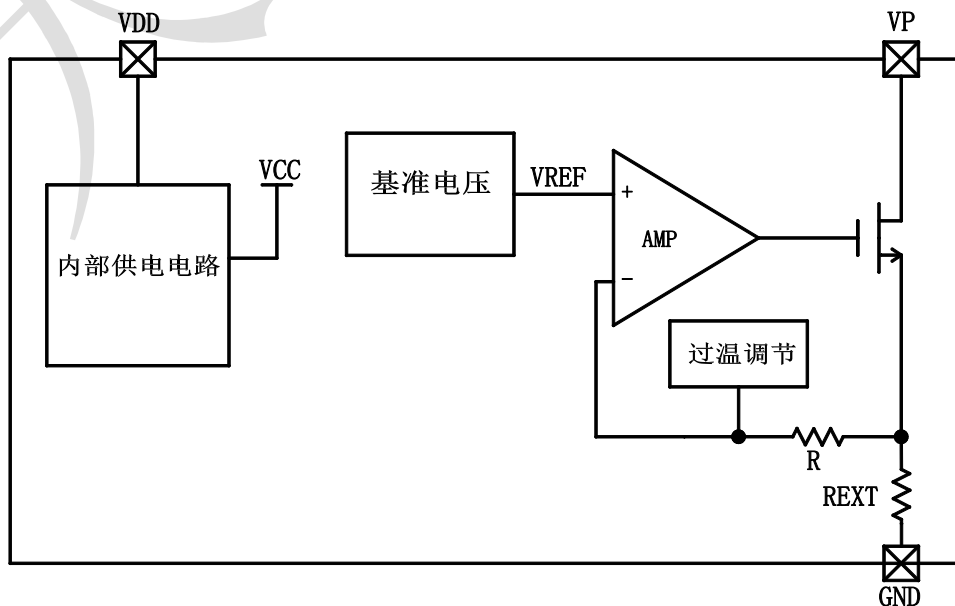


图 1

五、管脚定义

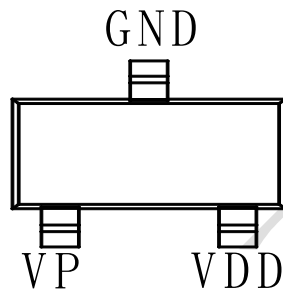


图 2

六、管脚功能定义

引脚名称	引脚序号	功能说明
	SOT23-3	
VP	1	电流输出端
VDD	2	芯片电源输入端
GND	3	芯片地



集成电路系静电敏感器件，在干燥季节或者干燥环境使用容易产生大量静电，静电放电可能会损坏集成电路，天微电子建议采取一切适当的集成电路预防处理措施，不正当的操作和焊接，可能会造成 ESD 损坏或者性能下降，芯片无法正常工作。

极限参数

参数名称	参数符号	极限值	单位
VP电压	VP	-0.3~+40	V
电源电压	VDD	-0.3~+40	V
输出电流	I _{vp}	45	mA
总功耗	P _{TOT}	300 (T _S ≤ 100°C)	mW
最大结温	T _{JMAX}	150	°C
存储温度	T _{stg}	-65~+150	°C
工作结温	T _{opt}	-40~+125	°C

(1) 以上表中这些等级，芯片在长时间使用条件下，可能造成器件永久性伤害，降低器件的可靠性。我们不建议在其它任何条件下，芯片超过这些极限参数工作；

(2) 所有电压值均相对于系统地测试。

七、电气特性

在 VP=3.0V 及工作温度 25℃ 下测试， 除非另有说明			TM1920-X			单位
参数名称	说明	测试条件	最小值	典型值	最大值	
V _{VDD}	输入电源电压		3	-	40	V
IDD	静态电流	VDD=5V	-	280	-	uA
V _{VP_S}	I _{VP} 恒流拐点电压	I _{VP} =10mA	0.33			V
		I _{VP} =15mA	0.37	-	-	V
		I _{VP} =20mA	0.40	-	-	V
		I _{VP} =25mA	0.43			V
		I _{VP} =30mA	0.44	-	-	V
		I _{VP} =35mA	0.47	-	-	V
		I _{VP} =40mA	0.49	-	-	V
	I _{VP} =45mA	0.51	-	-	V	
I _{VP}	VP 端口输出电流	-	10	-	45	mA
D _{I_{VP}}	芯片间 I _{VP} 偏差	I _{VP} =20mA	-5	-	+5	%
%/VS. V _{VP}	I _{VP} 偏差	V _{VP} =3~6V	-	-	3	%
%VS. T _A		T _A =-40℃~+85℃	-	-2.0	-	%

八、应用信息

1、典型应用

下图中，VDD的限流电阻 R_{ext} ： $V_{CC}=24V$ ，推荐 $10K\Omega$ — $15K\Omega$ ； $V_{CC}=12V$ ，推荐 $3K\Omega$ — $5K\Omega$ 。
VP端口负载的LED数量 N_{LED} 是根据LED的压降、VCC的电压以及VP端的恒流电压来计算。
VP端口负载的LED数量 N_{LED} 计算公式如下：

$$N_{LED} = (V_{CC} - V_p) / V_{LED}$$

例： $V_{CC}=24V$ ， $V_{LED}=3V$ ，取 $V_p=1V$ 时， $N_{LED} = (24V - 1V) / 3V = 7.6$ ， N_{LED} 表示串接的LED数量，即串联灯数不超过7个。

V_p 表示TM1920-X的VP端口与芯片GND间的电压（ V_p 应高于 I_{VP} 恒流拐点电压）。实际应用中，当灯条较长，离电源接入点远的位置会存在VCC下降，如果 V_p 没有到达恒流拐点电压，会出现输出达不到额定恒流值，此时可以通过减少串联的灯数以提高 V_p 值，或者增加电源接入点。

电路应用图如下图(A)、(B)。如对极低亮度时灯的一致效果要求高，建议使用下图方案(B)。

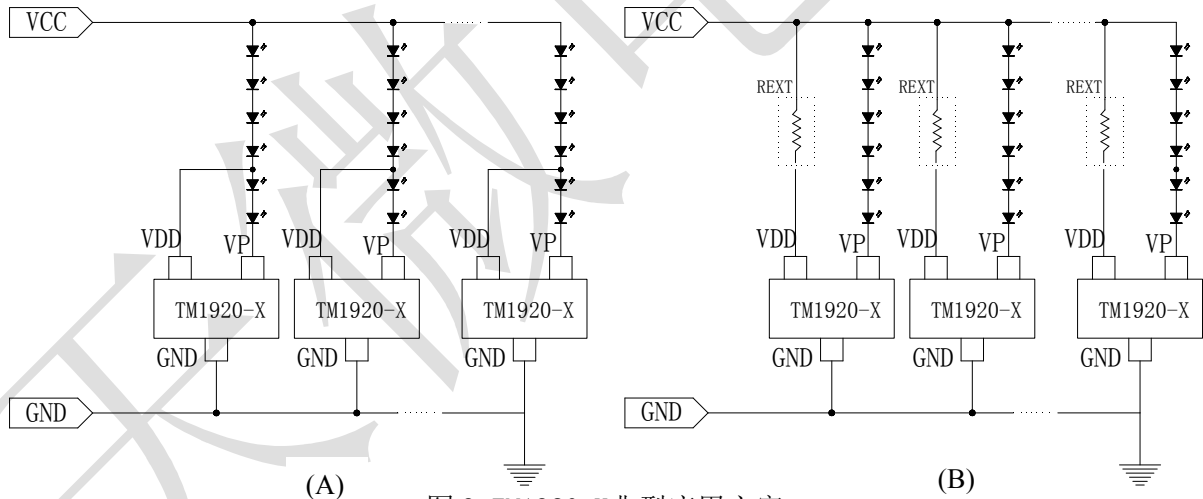


图3 TM1920-X典型应用方案

当单颗芯片输出电流无法满足应用需求时，可以将多个芯片并联使用以实现扩流，如下图所示电路：

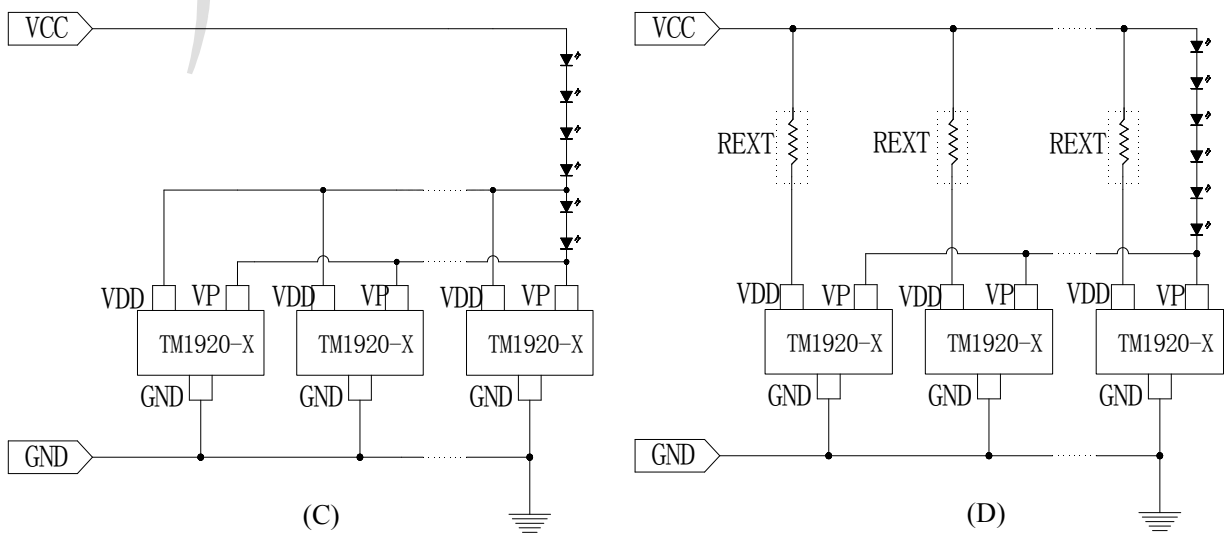


图4 TM1920-X并联扩流方案

2、PWM调光应用

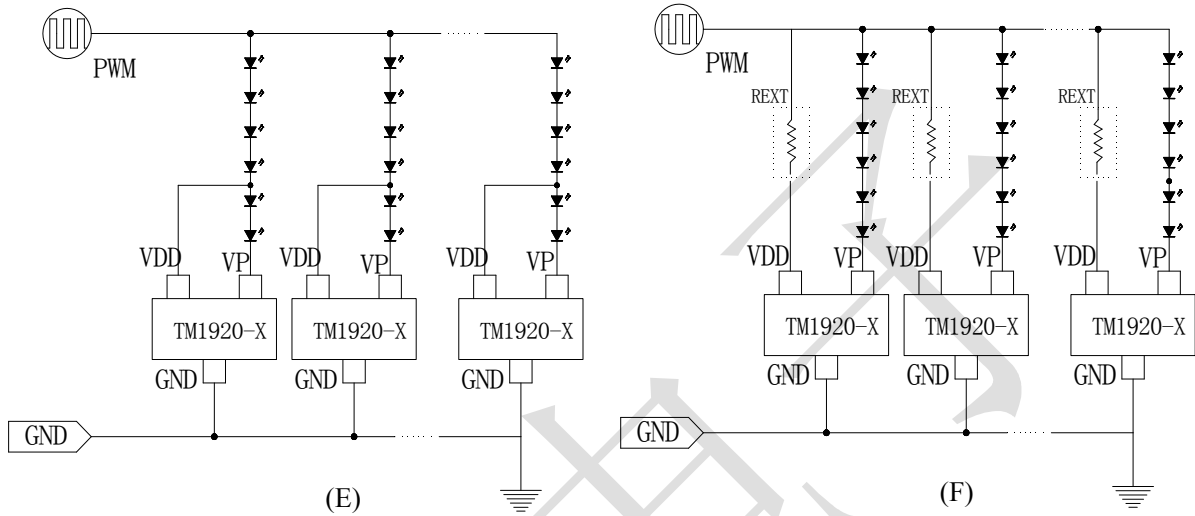


图 5 TM1920-X 调光方案

九、过温保护

TM1920-X 具有过温保护功能。IC 结温过高可能会造成芯片损坏、系统发热着火等不可弥补的损失。过高的结温可能由大电流工作、线路板设计差或环境温度高等因素造成。

十、恒流曲线

- 1) TM1920-X 可实现低电压恒流开启且输出电流精度高，芯片间输出电流偏差小于±5%；
- 2) 如下图所示，达到恒流拐点后，输出电流受 VP 端口电压影响极小。

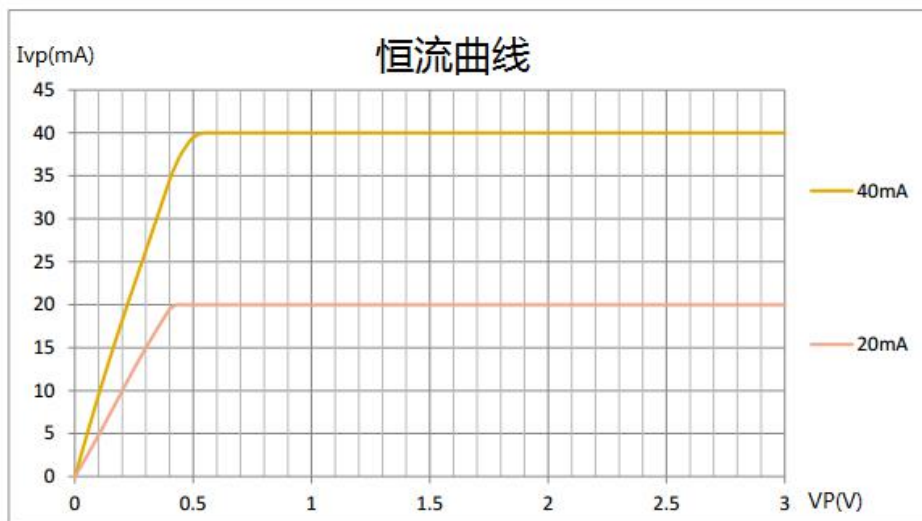
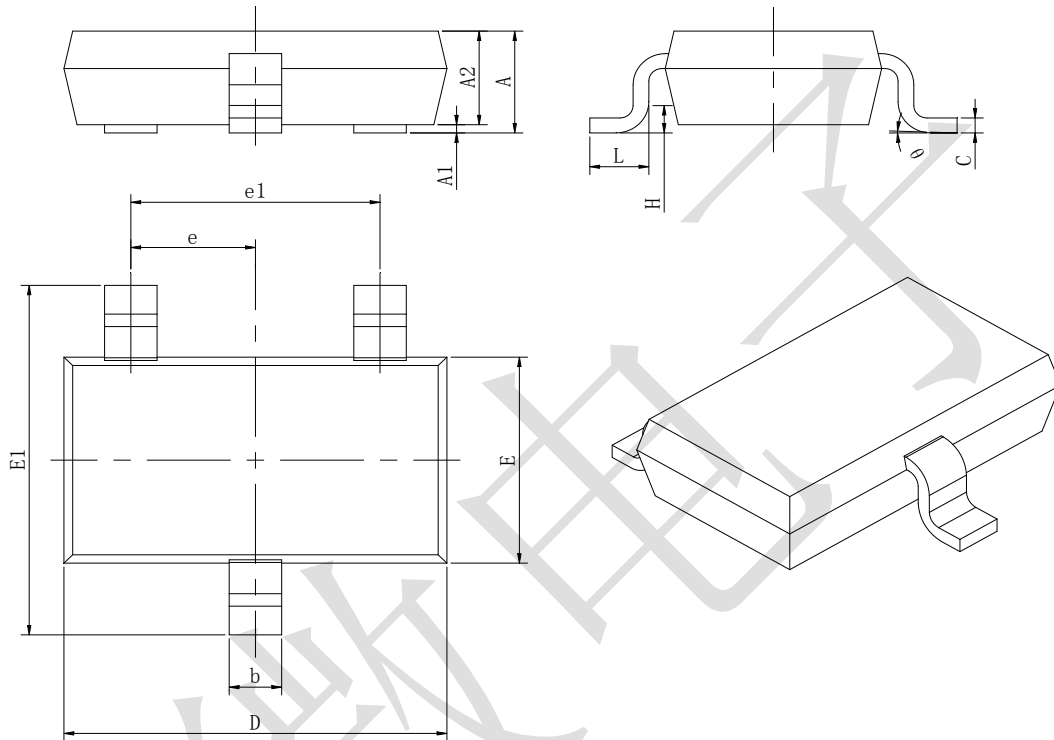


图 6 恒流曲线图

十一、IC封装示意图(SOT23-3)



Symbol	Dimensions In Millimeters		Dimensions In Inches	
	Min	Max	Min	Max
A	1.15	1.35	0.045	0.053
A1	0.05	0.15	0.002	0.006
A2	1.1	1.2	0.043	0.047
b	0.3	0.4	0.012	0.016
c	0.1	0.2	0.004	0.008
D	2.92	3.02	0.115	0.119
E	1.6	1.7	0.063	0.067
E1	2.8	3.1	0.11	0.12
e	0.975 (BSC)		0.038 (BSC)	
e1	1.95 (BSC)		0.077 (BSC)	
L	0.35	0.55	0.14	0.22
θ	0°	8°	0°	8°

- All specs and applications shown above subject to change without prior notice.
(以上电路及规格仅供参考, 如本公司进行修正, 恕不另行通知。)