

特性描述

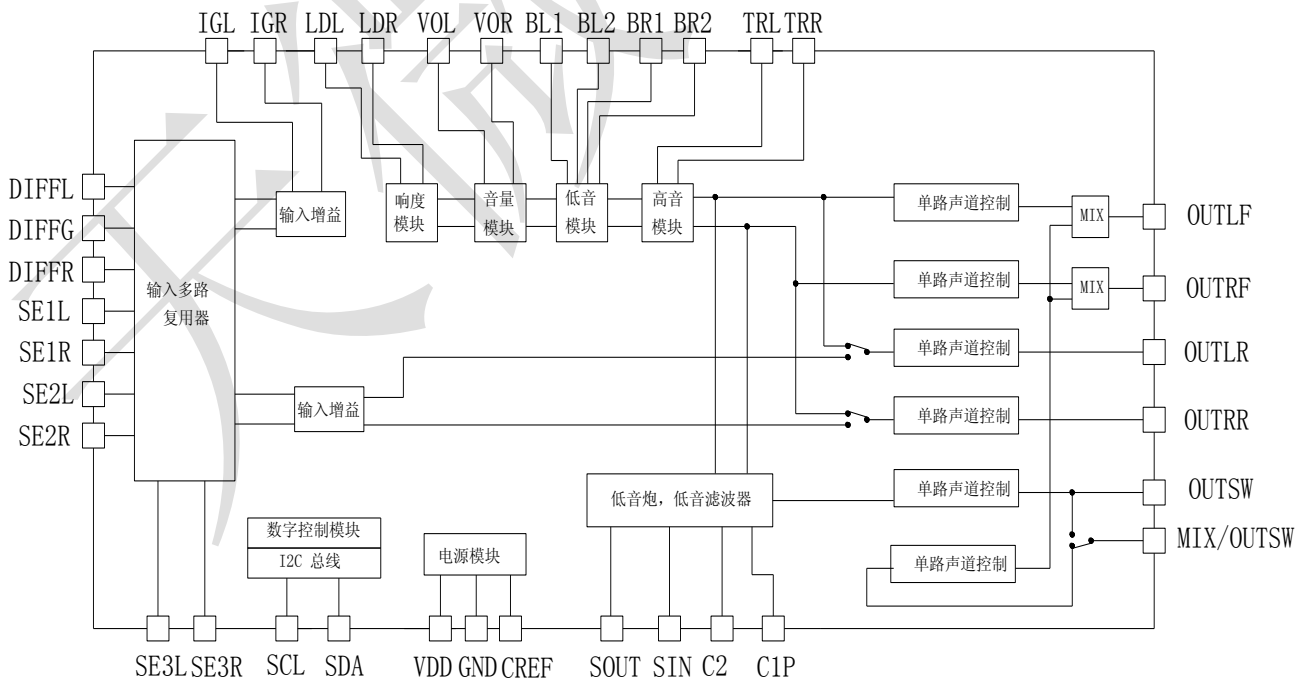
TM2348 是专为汽车音响设计的 4.1 声道音频处理器。使用 I2C 接口控制所有功能。像大多数音频处理器一样，它配备了 4 个立体声源输入，可调节增益，主音量和自适应响度，高音和低音音调控制。

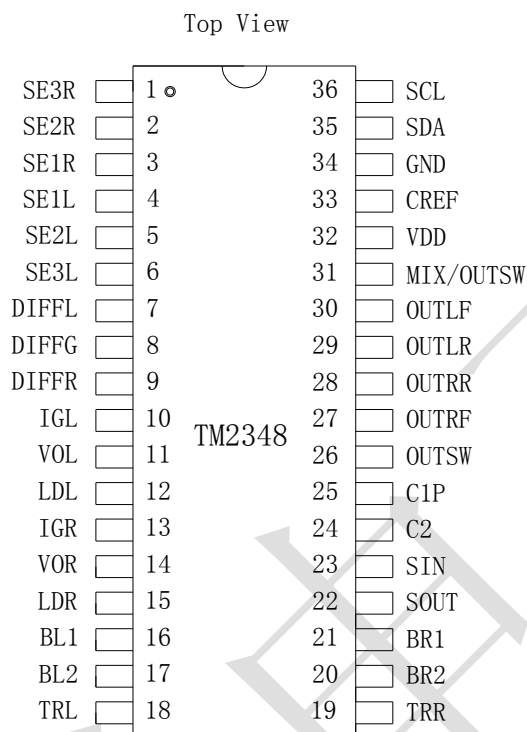
TM2348 提供独立的输入源选择和输出音量调节，特殊的混合放大器很容易将导航系统或手机的声音结合到汽车音响系统中。

功能特点

- I2C 接口控制
- 4 路可选输入增益的立体声输入（包括 1 路准差分输入）
- 2 通道音量调节：+15 至-79dB，1dB 步进
- 1 低音炮输出：+15 至-79dB，1dB 步进
- 可调节的超低音音响交叉频率
- 音调控制（低音和高音）：-15 至+15dB，1dB 步进
- 输入增益控制：0 至+15dB，1dB 步进
- 响度：0 至-15dB，1dB 步进
- 4 个独立的扬声器输出：+15 至-79dB，1dB 步进，独立的可编程混合输入，前置扬声器混合比为 50%
- 低失真和低噪声
- SSOP36 封装
- 车载音响应用

内部结构框图



管脚排列

管脚功能

引脚序号	引脚名称	I/O	功能说明
1	SE3R	I	单端右声道输入 3
2	SE2R	I	单端右声道输入 2
3	SE1R	I	单端右声道输入 1
4	SE1L	I	单端左声道输入 1
5	SE2L	I	单端左声道输入 2
6	SE3L	I	单端左声道输入 3
7	DIFFL	I	左伪差分立体声输入
8	DIFFG	I	伪差分立体声输入公共端
9	DIFFR	I	右伪差分立体声输入
10	IGL	O	左声道输入选择器输出
11	VOL	I	左声道音量输入
12	LDL	I	左声道响度输入
13	IGR	O	右声道输入选择器输出
14	VOR	I	右声道音量输入
15	LDR	I	右声道响度输入
16	BL1	I	左声道低音电容 1
17	BL2	O	左声道低音电容 2
18	TRL	I	左声道高音电容
19	TRR	I	右声道高音电容
20	BR2	O	右声道低音电容 2
21	BR1	I	右声道低音电容 1
22	SOUT	O	左右声道混合输出 (-6dB 增益)
23	SIN	I	重低音输入滤波

24	C2	I	重低音滤波电容 2
25	C1P	I	重低音滤波电容 1
26	OUTSW	0	重低音输出
27	OUTRF	0	右前扬声器输出
28	OUTRR	0	右后扬声器输出
29	OUTLR	0	左后扬声器输出
30	OUTLF	0	左前扬声器输出
31	MIX/OUTSW	I/O	混音输入/重低音输出
32	VDD	-	电源电压
33	CREF	I	模拟参考电压 (1/2VDD)
34	GND	-	地
35	SDA	I	SDA 输入
36	SCL	I	SCL 输入



集成电路系静电敏感器件，在干燥季节或者干燥环境使用容易产生大量静电，静电放电可能会损坏集成电路，天微电子建议采取一切适当的集成电路预防处理措施，不正当的操作焊接，可能会造成 ESD 损坏或者性能下降，芯片无法正常工作。

极限工作条件

参数名称	参数符号	最小值	最大值	单位	
工作电压	Vs	-	10	V	
Latch Up 电流	Iin	-150	+150	mA	
ESD	人体模式	HBM	-2	+2	KV
	机器模式	MM	-0.2	+0.2	KV
输入电压	Vin	-0.3	Vs+0.3	V	
工作温度范围	Topr	-40	+85	°C	
存储温度范围	Tstg	-65	+150	°C	

(1) 芯片长时间工作在上述极限参数条件下，可能造成器件可靠性降低或永久性损坏，天微电子不建议实际使用时任何一项参数达到或超过这些极限值。

(2) 所有电压值均相对于系统地测试。

电气特性

(除特殊说明: Ta=25°C, VCC=9V, RL=10KΩ, Rg=40Ω, all controls flat (G=0), f=1KHz)

参数名称	参数符号	测试条件	最小值	典型值	最大值	单位
电源						
电源电压	VDD	-	5	9	10	V
静态电流	Is	-	23	30	40	MA
PSRR	PSRR	Vr=200mV	-	-	-	-
输入选择						
输入电阻	Rin	SE/QD	35	50	65	KΩ
削波限幅	Vcl	SE/QD input	2	2.5	-	Vrms
声道隔离	CSIN	SE	85	100	-	dB
		QD	70	85	-	
输入隔离	SIN		70	90	-	dB
QD 共模抑制比	CMRR	Vcm=1Vrms@1KHz	45	60	-	dB
		Vcm=1Vrms@10KHz	45	60	-	
输入增益	Ginmin		Min	-1	0	dB
	Ginmax		Max	13	15	
衰减分辨率	Ainstep	-	-1	1	+1	dB

最小负载	RL	IGL, IGR	10	-	-	KΩ
混音控制						
最大衰减	Amax	-	-83	-79	-75	dB
最大增益	Gmax	-	13	15	17	dB
分辨率	Astep	-	0.5	1	1.5	dB
混合比	Mlevel	Main&Mix-In source	-	-6	-	dB
响度控制						
最小衰减	Aimin	-	-1	0	+1	dB
最大衰减	Aimax	-	-17	-15	-13	dB
衰减分辨率	Aisep	-	0.5	1	1.5	dB
低音控制						
控制范围	Gb	F=100Hz	±13	±15	±17	dB
分辨率	Bstep	-	0.5	1	1.5	dB
高音控制						
控制范围	Gt	F=15KHz	±13	±15	±17	dB
分辨率	Tstep	-	0.5	1	1.5	dB
音量控制						
输入电阻	Rin	Loud=ON	70	100	130	KΩ
		Loud=OFF	20	30	40	
最大增益	Gvmax	-	13	15	17	dB
最大衰减	Avmax	-	-83	-79	-75	dB
分辨率	Astep	-	0.5	1	1.5	dB
衰减误差	Ea	Step=-20 到+20dB	-0.75	0	0.75	dB
		Step=-79 到-20dB	3		3	
静音衰减	Amute	-	85	100	-	dB
扬声器衰减						
最大增益	Gsmax	Front and Rear CH	13	15	17	dB
最大衰减	Asmax	-	-83	-79	-75	dB
分辨率	Sstep	-	0.5	1	1.5	dB
衰减误差	Ea	-	-	0	1	dB
静音衰减	Amute	-	85	100	-	dB
低音炮输出						
最大增益	Gsmax	-	14	15	16	dB
最大衰减	Asmax	-	-83	-79	-75	dB
分辨率	Sstep	-	0.5	1	1.5	dB
衰减误差	Ea	Step=-50 到-79dB	-0.5	-1	-2.5	dB
		Step=+15 到-50dB	-1	0.5	0	
静音衰减	Amute	-	70	80	-	dB
fLP	fLP1	低通滤波频率	72	80	88	Hz
	fLP2		108	120	132	
	fLP3		144	160	176	
音频输出						
削波限幅	Voc1	d=0.3%	2	2.5	-	Vrms
负载电阻	R1	-	7	10	-	KΩ
输出噪音	Eno1	-	-	7	15	μV
	Eno2	-	-	5	10	
信噪比	S/N1	-	-	100	-	dBV
	S/N2	-	-	105	-	
失真	THD	Vin=1Vrms; ALL gin=0dB	-	0.025	0.08	%
频道分离	Sc	-	80	90	-	dB

功能说明

1、输入多路复用器

TM2348 提供伪差分立体声输入和单端立体声输入，伪差分输入也可配置为单端输入 4，在此配置中，DIFFG 引脚无连接。

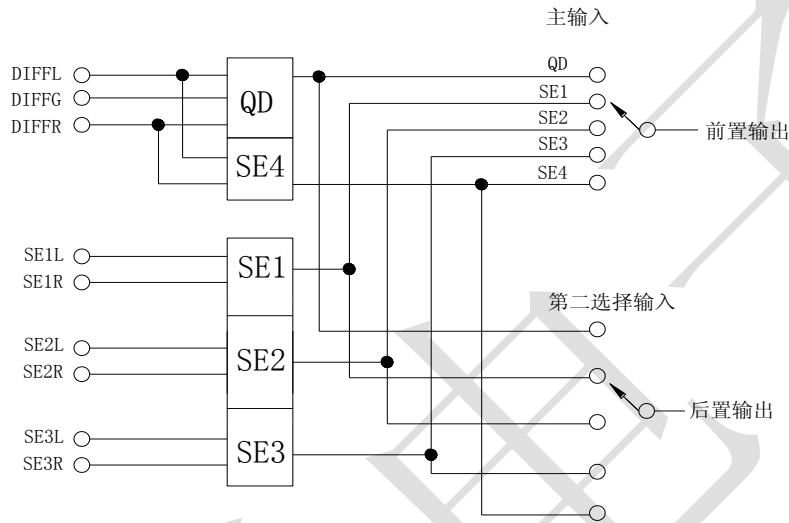


图 1

2、输出多路复用器

引脚 31 是双向功能，如果数据字节 03H 的 D5 为 0，则引脚 31 将变为输入引脚，辅助源（此类导航系统或蜂窝电话）可与前置通道输出混合。当 D5 为 1，引脚 31 强输出超低音扬声器信号。后置输出信号可以灵活的从第二信号源输出或与前置信道信号同步。每个通道的输出电平可以单独控制在 +15dB 至 -79dB 之间，并且可以控制平衡和衰减。

3、低音滤波器

内置单声道混频器（混频比为 50%）将两个前置声道输出混合到 SOUT 引脚，并将一个电容与 SIN 脚（低音炮滤波器输入）耦合。它是一个可编程截止频率的二阶低通滤波器，有 3 个截止频率可供选择：80Hz，120Hz，160Hz，超低音滤波器的输出电平从 +15dB 到 -79dB，步进分辨率为 1dB。

4、音量，响度和音调控制

主音量控制器与其他模块类似，提供从 +15dB 到 -79dB 的范围，步进分辨率为 1dB；响度模块是音量输出后面的一阶滤波器结构，提供 15dB 增益和 1dB 步进分辨率以提供低音响应，在平板模式下，它作为普通衰减器。低音和高音转角频率为 100Hz 和 10KHz，提供 ±15dB 增益和 1dB 步进分辨率。

控制总线规范

1、总线接口

TM2348 的所有功能都是由 I2C 接口控制，接口由 SDA 和 SCL 引脚组成。（应注意的是应用中 MCU 输出高电平不够的时候需要接上拉电阻）。

2、数据有效性

当 SCL 是高电平时，SDA 上的信号必须保持不变；只有 SCL 上的时钟信号为低电平时，SDA 上信号才能改变。

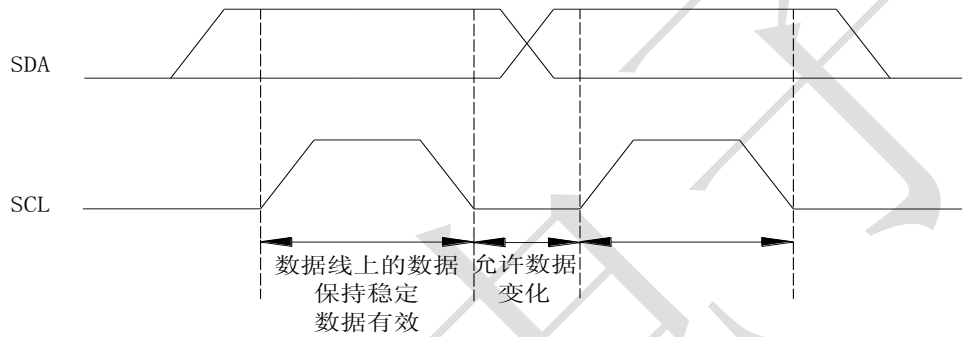


图 2

3、数据传输的开始结束条件

开始条件：SCL 为高时，SDA 由高变低；

结束条件：SCL 为高时，SDA 由低变高；

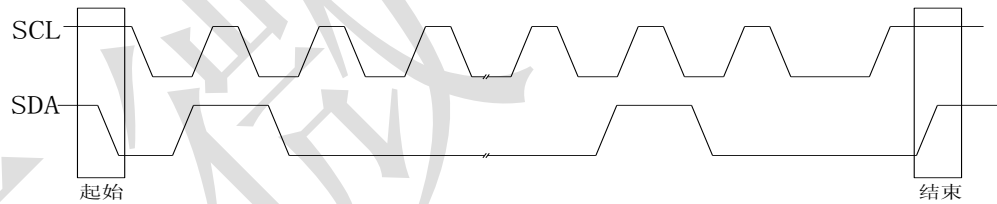


图 3

4、字节格式

在 SDA 上传输的字节必须包含 8 个位；每传输一个字节都要加上一个应答信号位；高位优先传输。

5、应答信号位 (ACK)

在传输应答信号时，主机控制信号将 SDA 线拉高；而被寻址的芯片应答时将 SDA 线直接拉低，并保持一个位的时间。正确接受一个字节后，芯片会送出应答信号；即在第九个时钟脉冲时，SDA 置为低电平；控制部分产生结束命令来中止传输数据。

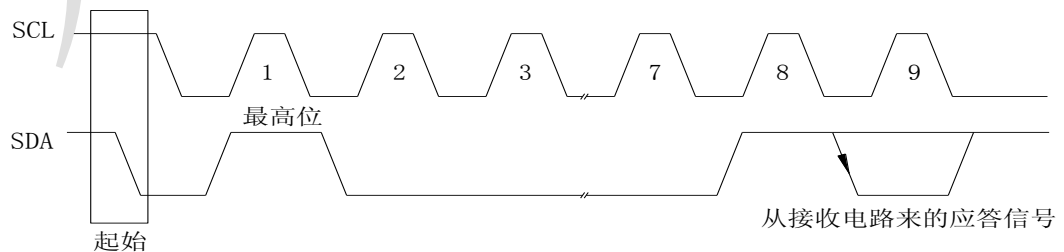


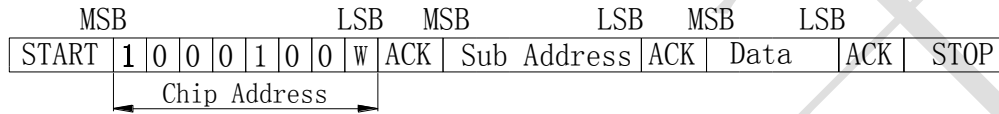
图 4

6、不带应答信号的传输

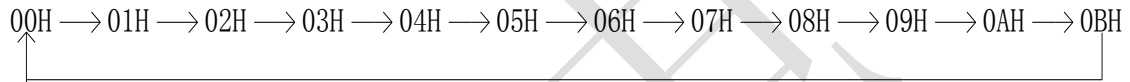
应用中，主机可以取消对应答信号的探测，采用更简单的传输方式：不探测应答信号，只需等待一个位后，即可传输新的数据；这种方式不能保证传输的正确性，并且也减小了抗干扰能力。

7、接口协议：

- 1) 开始信号
- 2) 芯片地址字节，W 位必须写 ‘0’ 。TM2348 始终在每个字节末尾响应一个应答；
- 3) 数据序列（N 个字节+ACK）
- 4) 结束信号



如果要发送多个数据，子地址字节会自动递增。



数据速率

在任意工作条件下，TM2348 支持标准模式 (100Kbit/s) 的 I2C 通信速率，在特定条件下，还支持快速模式 (400kbit/s) 的 I2C 数据通信速率，具体请参考下表：

MCU 电压	TM2348 VDD 电压						
	4V	5V	6V	7V	8V	9V	10V
2.5V	F	F	X	X	X	X	X
3.3V	F	F	F	F	S	S	X
5.0V	X	F	F	F	F	F	F

注：

- 1) X=不允许在此条件，S=支持标准模式，F=支持快速模式。

I2C 总线初始时间

TM2348 由 I2C 总线命令控制，每次施加到芯片上的电源电压需要初始时间来复位所有的内部解码寄存器，在此期间禁止访问 I2C 总线。初始化时间由连接在 CREF 引脚上的电容和 Td 决定。为了正确操作，用户必须检查 I2C 启动时序是否符合要求，并且推荐 Td 时序为 50mS。

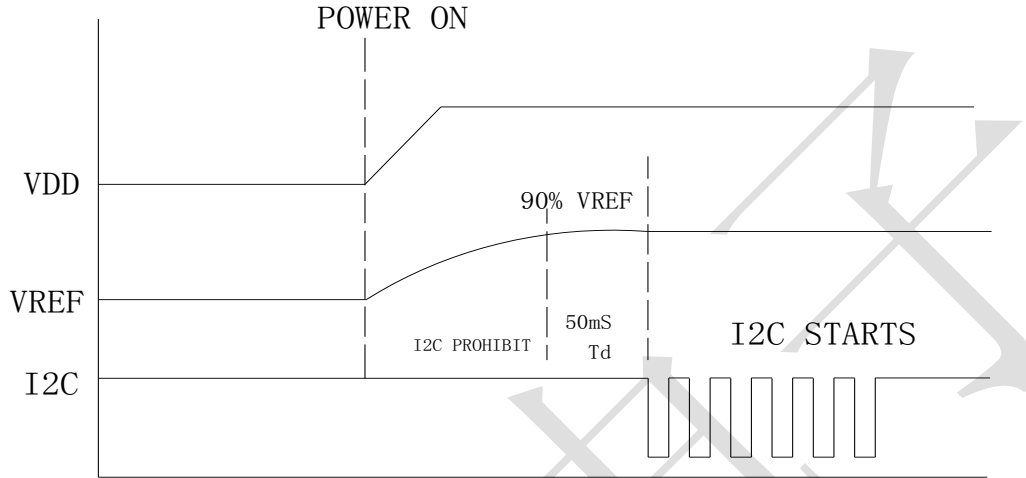


图 5

命令详述

1、芯片地址

TM2348 的芯片地址为 88H，二进制表如下所示。

MSB					LSB		
1	0	0	0	1	0	0	0

2、子地址

MSB							LSB		Function
D7	D6	D5	D4	D3	D2	D1	D0	子地址	
0	输入增益				主输入选择			00H	
0	低音炮			响度				01H	
音量模块								02H	
Mix3	Mix2	Mix1	低音模块					03H	
0	0	0	高音模块					04H	
混频控制								05H	
左前置扬声器衰减								06H	
右前置扬声器衰减								07H	
左后置扬声器衰减								08H	
右后置扬声器衰减								09H	
低音炮衰减								0AH	
R. Spkr (源选择位)	输入增益				第二输入选择			0BH	

3、指令描述

主输入选择/输入增益 (00H)

MSB							LSB	Function
D7	D6	D5	D4	D3	D2	D1	D0	
								输入选择
0					0	0	0	QD/SE:QD
0					0	0	1	SE IN1
0					0	1	0	SE IN2
0					0	1	1	SE IN3
0					1	0	0	QD/SE:SE IN4
0					1	0	1	MUTE
								输入增益
0	0	0	0	0				0Db
0	0	0	0	1				+1Db
0	0	0	1	0				+2Db
0	0	0	1	1				+3Db
0	0	1	0	0				+4Db
0	0	1	0	1				+5Db
0	0	1	1	0				+6Db
0	0	1	1	1				+7Db
0	1	0	0	0				+8Db
0	1	0	0	1				+9Db
0	1	0	1	0				+10Db
0	1	0	1	1				+11Db
0	1	1	0	0				+12Db
0	1	1	0	1				+13Db
0	1	1	1	0				+14Db
0	1	1	1	1				+15Db

响度/低音炮 (01H)

MSB								LSB		Function
D7	D6	D5	D4	D3	D2	D1	D0			
									响度	
0				0	0	0	0	0	0Db	
0				0	0	0	1		-1Db	
0				0	0	1	0		-2Db	
0				0	0	1	1		-3Db	
0				0	1	0	0		-4Db	
0				0	1	0	1		-5Db	
0				0	1	1	0		-6Db	
0				0	1	1	1		-7Db	
0				1	0	0	0		-8Db	
0				1	0	0	1		-9Db	
0				1	0	1	0		-10Db	
0				1	0	1	1		-11Db	
0				1	1	0	0		-12Db	
0				1	1	0	1		-13Db	
0				1	1	1	0		-14Db	
0				1	1	1	1		-15Db	
0			0						响度开	
0			1						响度关	
									低音炮截止频率	
0	0	1							80Hz	
0	1	0							120Hz	
0	1	1							160Hz	

音量调节 (02H)

MSB							LSB		Function
D7	D6	D5	D4	D3	D2	D1	D0		
音量增益									
0	0	0	0	0	0	0	0	0db	
0	0	0	0	0	0	0	1	+1Db	
0	0	0	0	0	0	1	0	+2Db	
0	0	0	0	0	0	1	1	+3Db	
0	0	0	0	0	1	0	0	+4Db	
0	0	0	0	0	1	0	1	+5Db	
0	0	0	0	0	1	1	0	+6Db	
0	0	0	0	0	1	1	1	+7Db	
0	0	0	0	1	0	0	0	+8Db	
0	0	0	0	1	0	0	1	+9Db	
0	0	0	0	1	0	1	0	+10Db	
0	0	0	0	1	0	1	1	+11Db	
0	0	0	0	1	1	0	0	+12Db	
0	0	0	0	1	1	0	1	+13Db	
0	0	0	0	1	1	1	0	+14Db	
0	0	0	0	1	1	1	1	+15Db	
音量衰减									
				0	0	0	0	-0Db	
				0	0	0	1	-1Db	
				0	0	1	0	-2Db	
				0	0	1	1	-3Db	
				0	1	0	0	-4Db	
				0	1	0	1	-5Db	
				0	1	1	0	-6Db	
				0	1	1	1	-7Db	
0	0	0	1					-0Db	
0	0	1	0					-8Db	
0	0	1	1					-16Db	
0	1	0	0					-24Db	
0	1	0	1					-32Db	
0	1	1	0					-40Db	
0	1	1	1					-48Db	
1	0	0	0					-56Db	
1	0	0	1					-64Db	
1	0	1	0					-72Db	
1	1	1	1	0	0	0	0	默认	

低音模块/MIX1/MIX2/MIX3 (03H)

MSB								LSB		Function
D7	D6	D5	D4	D3	D2	D1	D0			
									低音衰减	
			0	0	0	0	0	0	0dB	
			0	0	0	0	1	1	-1dB	
			0	0	0	1	0	0	-2dB	
			0	0	0	1	1	1	-3dB	
			0	0	1	0	0	0	-4dB	
			0	0	1	0	1	1	-5dB	
			0	0	1	1	0	0	-6dB	
			0	0	1	1	1	1	-7dB	
			0	1	0	0	0	0	-8dB	
			0	1	0	0	1	1	-9dB	
			0	1	0	1	0	0	-10dB	
			0	1	0	1	1	1	-11dB	
			0	1	1	0	0	0	-12dB	
			0	1	1	0	1	1	-13dB	
			0	1	1	1	0	0	-14dB	
			0	1	1	1	1	1	-15dB	
									低音增强	
			1	0	0	0	0	0	0dB	
			1	0	0	0	1	1	+1dB	
			1	0	0	1	0	0	+2dB	
			1	0	0	1	1	1	+3dB	
			1	0	1	0	0	0	+4dB	
			1	0	1	0	1	1	+5dB	
			1	0	1	1	0	0	+6dB	
			1	0	1	1	1	1	+7dB	
			1	1	0	0	0	0	+8dB	
			1	1	0	0	1	1	+9dB	
			1	1	0	1	0	0	+10dB	
			1	1	0	1	1	1	+11dB	
			1	1	1	0	0	0	+12dB	
			1	1	1	0	1	1	+13dB	
			1	1	1	1	0	0	+14dB	
			1	1	1	1	1	1	+15dB	
		0							混频使能开	
		1							混频使能关	
	0								左后混频输出开	
	1								左后混频输出关	
0									右后混频输出开	
1									右后混频输出关	

注：混音使能关闭意味着 31 引脚作为第二低音炮输出。

高音模块 (04H)

MSB							LSB	Function
D7	D6	D5	D4	D3	D2	D1	D0	
								高音衰减
0	0	0	0	0	0	0	0	0dB
0	0	0	0	0	0	0	1	-1dB
0	0	0	0	0	0	1	0	-2dB
0	0	0	0	0	0	1	1	-3dB
0	0	0	0	0	1	0	0	-4dB
0	0	0	0	0	1	0	1	-5dB
0	0	0	0	0	1	1	0	-6dB
0	0	0	0	0	1	1	1	-7dB
0	0	0	0	1	0	0	0	-8dB
0	0	0	0	1	0	0	1	-9dB
0	0	0	0	1	0	1	0	-10dB
0	0	0	0	1	0	1	1	-11dB
0	0	0	0	1	1	0	0	-12dB
0	0	0	0	1	1	0	1	-13dB
0	0	0	0	1	1	1	0	-14dB
0	0	0	0	1	1	1	1	-15dB
								高音增强
0	0	0	1	0	0	0	0	0dB
0	0	0	1	0	0	0	1	+1dB
0	0	0	1	0	0	1	0	+2dB
0	0	0	1	0	0	1	1	+3dB
0	0	0	1	0	1	0	0	+4dB
0	0	0	1	0	1	0	1	+5dB
0	0	0	1	0	1	1	0	+6dB
0	0	0	1	0	1	1	1	+7dB
0	0	0	1	1	0	0	0	+8dB
0	0	0	1	1	0	0	1	+9dB
0	0	0	1	1	0	1	0	+10dB
0	0	0	1	1	0	1	1	+11dB
0	0	0	1	1	1	0	0	+12dB
0	0	0	1	1	1	0	1	+13dB
0	0	0	1	1	1	1	0	+14dB
0	0	0	1	1	1	1	1	+15dB

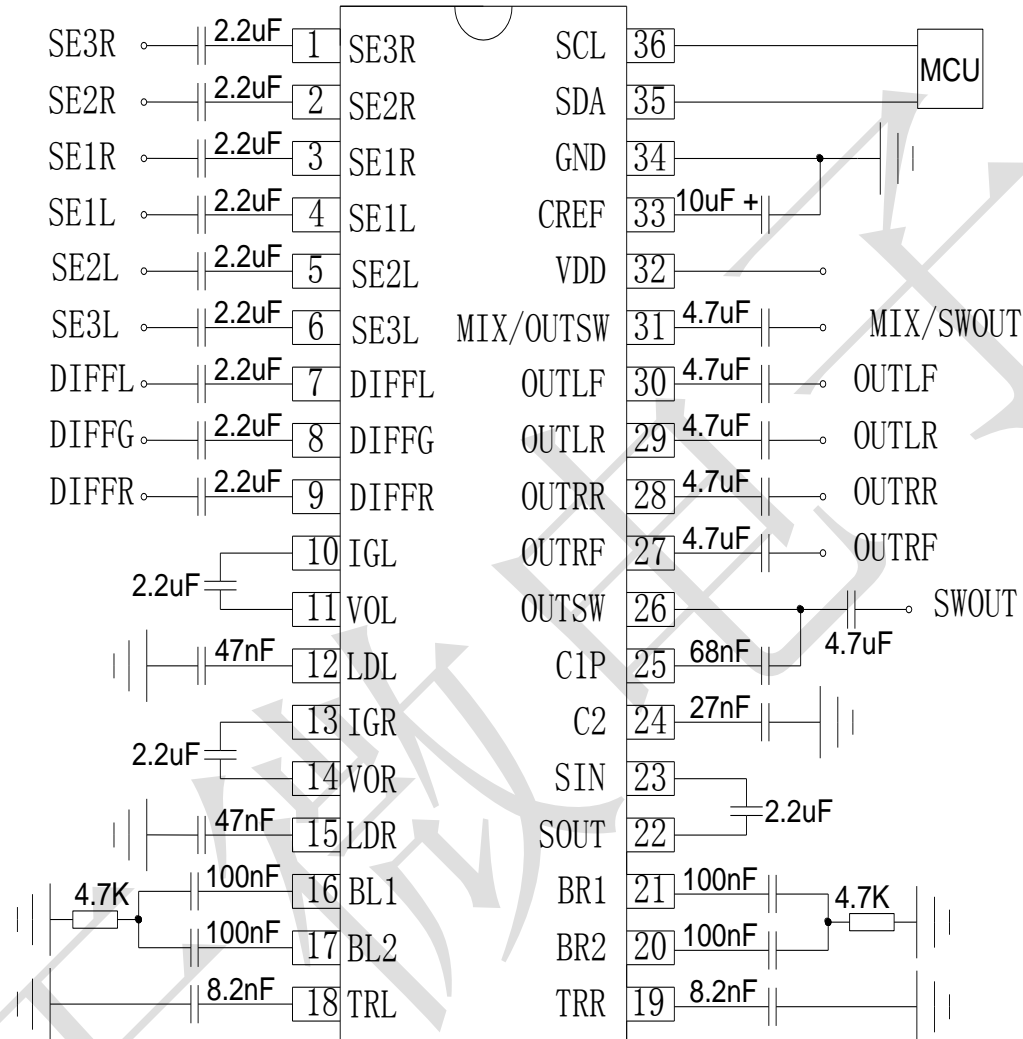
混频 (05H) /左前音频输出衰减 (06H) /右前音频输出衰减 (07H) /左后音频输出衰减 (08H) /由后音频输出衰减 (09H) /低音炮 (0AH) 。

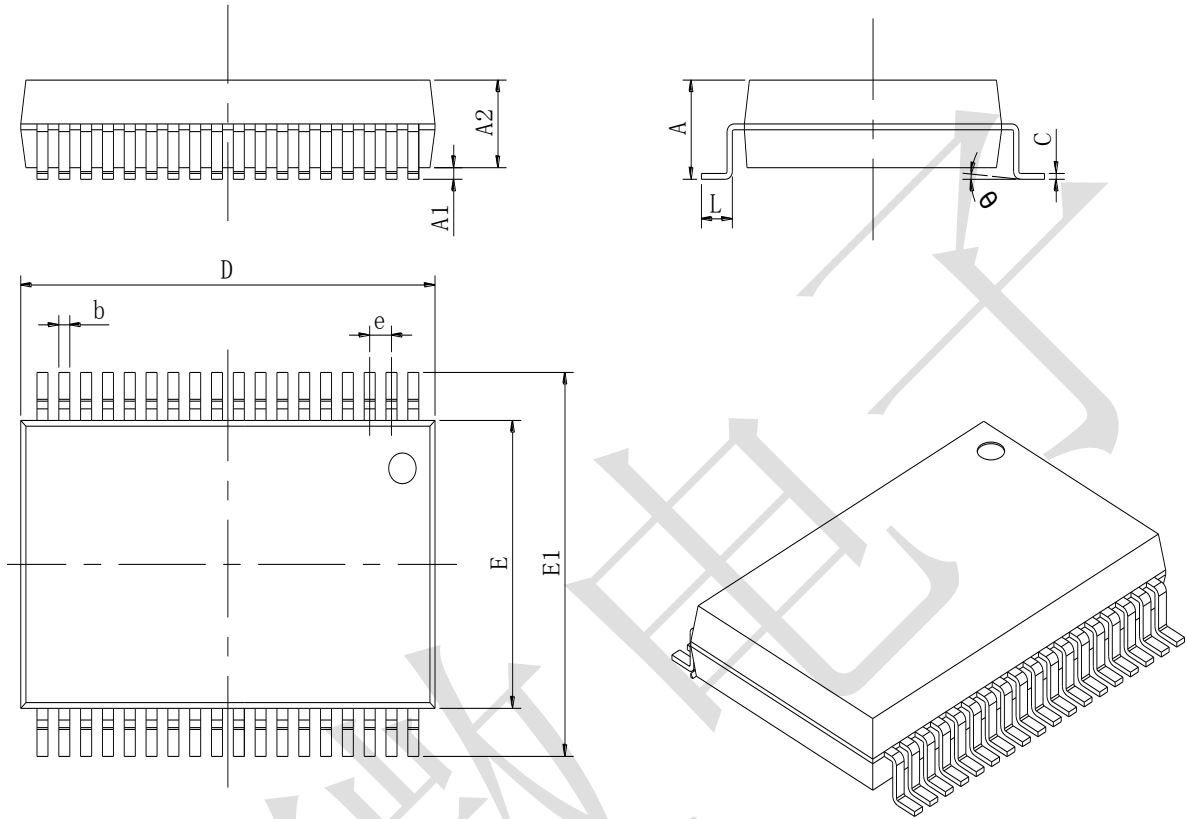
MSB							LSB	Function
D7	D6	D5	D4	D3	D2	D1	D0	
								增益
0	0	0	0	0	0	0	0	0dB
0	0	0	0	0	0	0	1	+1dB
0	0	0	0	0	0	1	0	+2dB
0	0	0	0	0	0	1	1	+3dB
0	0	0	0	0	1	0	0	+4dB
0	0	0	0	0	1	0	1	+5dB
0	0	0	0	0	1	1	0	+6dB
0	0	0	0	0	1	1	1	+7dB
0	0	0	0	1	0	0	0	+8dB
0	0	0	0	1	0	0	1	+9dB
0	0	0	0	1	0	1	0	+10dB
0	0	0	0	1	0	1	1	+11dB
0	0	0	0	1	1	0	0	+12dB
0	0	0	0	1	1	0	1	+13dB
0	0	0	0	1	1	1	0	+14dB
0	0	0	0	1	1	1	1	+15dB
								衰减
				0	0	0	0	-0dB
				0	0	0	1	-1dB
				0	0	1	0	-2dB
				0	0	1	1	-3dB
				0	1	0	0	-4dB
				0	1	0	1	-5dB
				0	1	1	0	-6dB
				0	1	1	1	-7dB
0	0	0	1					-0dB
0	0	1	0					-8dB
0	0	1	1					-16dB
0	1	0	0					-24dB
0	1	0	1					-32dB
0	1	1	0					-40dB
0	1	1	1					-48dB
1	0	0	0					-56dB
1	0	0	1					-64dB
1	0	1	0					-72dB
1	1	1	1	0	0	0	0	默认

第二输入选择/输入增益 (0BH)

MSB							LSB		Function
D7	D6	D5	D4	D3	D2	D1	D0		
第二输入选择									
					0	0	0	QD/SE:QD	
					0	0	1	SE IN1	
					0	1	0	SE IN2	
					0	1	1	SE IN3	
					1	0	0	QD/SE:SE IN4	
					1	0	1	MUTE	
输入增益									
	0	0	0	0				0dB	
	0	0	0	1				+1dB	
	0	0	1	0				+2dB	
	0	0	1	1				+3dB	
	0	1	0	0				+4dB	
	0	1	0	1				+5dB	
	0	1	1	0				+6dB	
	0	1	1	1				+7dB	
	1	0	0	0				+8dB	
	1	0	0	1				+9dB	
	1	0	1	0				+10dB	
	1	0	1	1				+11dB	
	1	1	0	0				+12dB	
	1	1	0	1				+13dB	
	1	1	1	0				+14dB	
	1	1	1	1				+15dB	
后置扬声器源									
0								主源	
1								第二源	

应用电路



封装结构图
 SSOP36 封装


Symbol	Dimensions (MM)		
	Min	Nom	Max
A	2.28	2.43	2.63
A1	0.1	0.15	0.25
A2	2.18	2.28	2.38
b	0.375TYP		
C	0.15	0.2	0.25
e	0.8TYP		
D	15.77	15.87	15.97
E	7.39	7.49	7.59
E1	10.15	10.35	10.50
L	0.5	0.6	0.8
θ	0°	4°	8°

All specs and applications shown above subject to change without prior notice by Titanmec.
 (以上电路及规格仅供参考, 如本公司进行修正, 恕不另行通知。)