

一、功能概述

低启动电流和工作电流

内置前沿消隐(LEB)

内置峰值电流补偿和同步斜坡补偿

内置抖频功能可以降低 EMI

逐周期限制电流

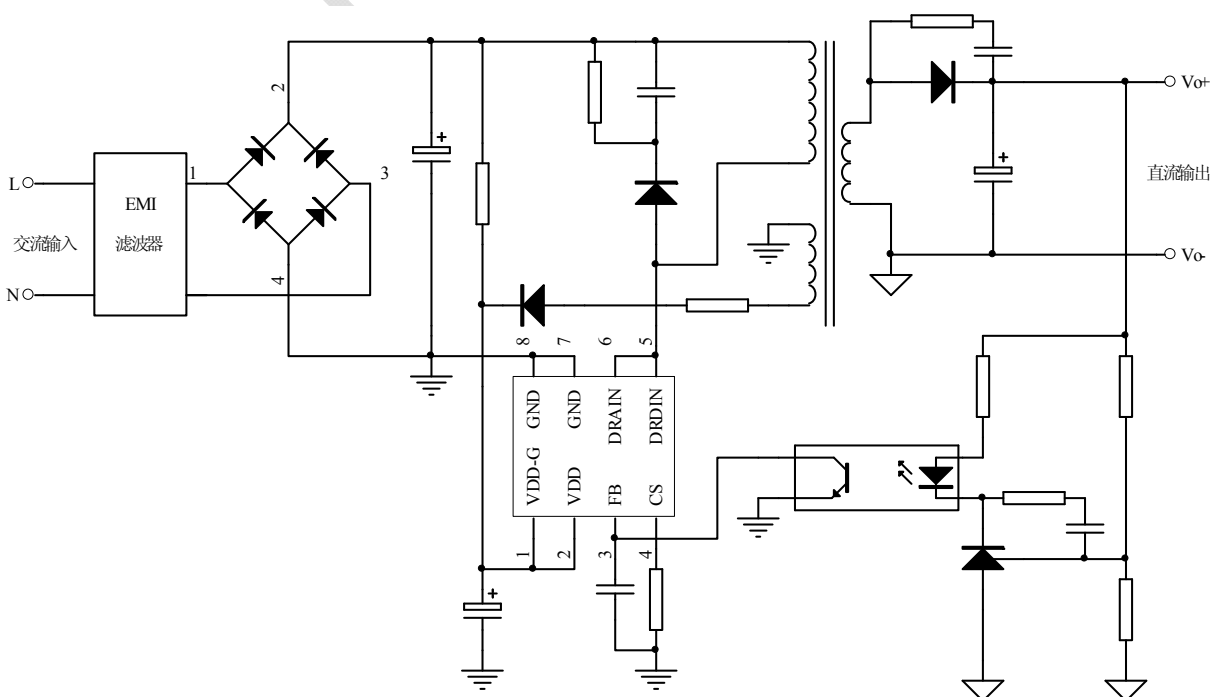
空载或轻载时降频和跳周期工作模式

过压、欠压、开环、过载、过温、输出短路等保护；

二、特性描述

TMH0X65 芯片是一款高集成度、高性能的 PWM+ MOSFET 二合一的电流型离线式开关电源控制器。适用于充电器、电源适配器等各类小功率的开关电源。采用 DIP8 封装，无需加散热器可输出 0~36W 的功率。电路结构简单，成本低。具有完善的保护功能，包括过压、欠压、过温、过载及短路等保护。固定振荡频率及抖频功能，可以降低 EMI。待机功率低，在待机时进入跳周期模式，符合“能源之星”等待机功耗标准要求。

三、典型应用

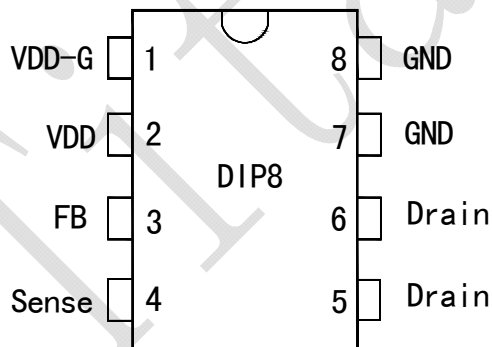


三、典型输出功率

型号	输出功率			
	230V±15% AC		90-264V AC	
	开放式	适配器	开放式	适配器
TMH0321	15W	10W	12W	8W
TMH0165	20W	13W	16W	12W
TMH0265	27W	18W	20W	15W
TMH0365	32W	22W	25W	18W
TMH0565	36W	27W	30W	21W

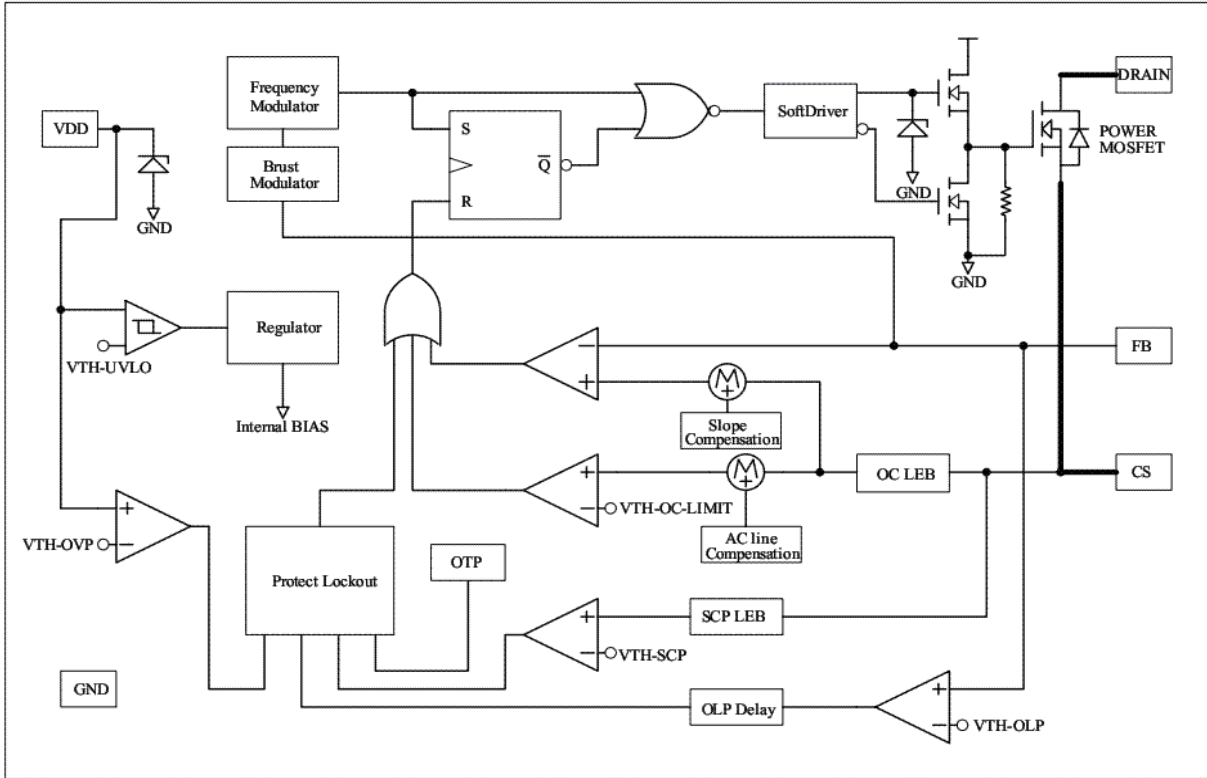
最大功率条件 $T_a=40^{\circ}\text{C}$, $T_j=125^{\circ}\text{C}$ PCB 附铜面积 = 6cm^2

三、产品封装形式及引脚功能



管脚序号	名称	功能描述
1	VDD-G	内部驱动供电输入脚，可直接与 VDD 相连。
2	VDD	电源供电输入脚。
3	FB	电压反馈引脚，通过连接光耦到地来调整占控比。
4	CS	电流检测引脚(MOS 源极)，外接电阻来检测 MOS 电流
5、6	DRAIN	MOS 漏极
7、8	GND	接地引脚

四、内部框图



五、极限参数及推荐值

注意：极限参数是定义芯片的工作的极限值，超过这些工作条件时将会使电路功能失常，甚至造成损坏，因此，实际的应用中必须低于推荐值。

符号	参数	推荐值	极限值	单位
V _{DD}	供电电压	10~23	30	V
V _{FB}	FB 引脚输入电压	0~5.5	-0.3~ 7.0	V
V _{CS}	CS 引脚输入电压		-0.3 ~ 5.0	V
θ _{JC}	热阻(结点 to 外壳)		82.5	°C/W
T _J	工作结点温度		-40 ~ +150	°C
T _{STG}	存储温度范围		-40~ +150	°C
T _A	工作环境温度	-20~+80	-40~ +130	°C
T _L	焊接温度(10 秒)		260	°C
ESD	抗静电能力	人体模式, JESD22-A114		kV
		机器模式, JESD22-A115		

六、电气参数

 (如非特别指明均指 $V_{DD}=15V$, $T_A=25^{\circ}C$)

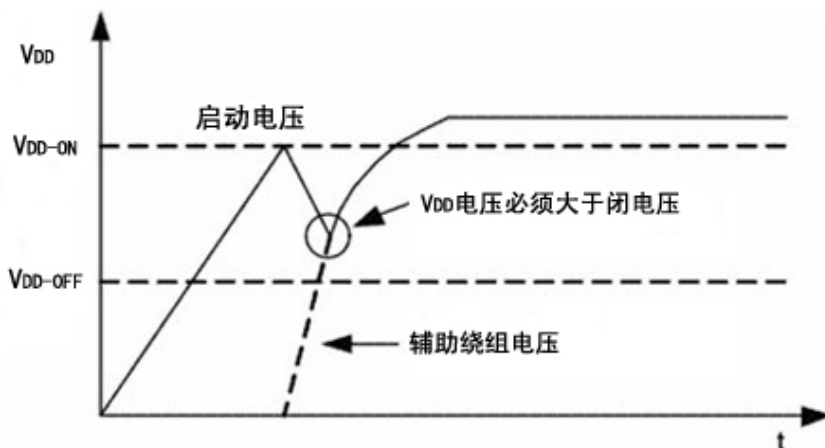
符号	参数	测试条件	最小值	典型值	最大值	单位
供电部份						
V_{DD-ON}	启动电压		13.5	14.5	15.5	V
V_{DD-OFF}	关闭电压		8	9	10	V
I_{DD-ST}	启动电流	$V_{DD}=V_{DD-ON}-0.5V$		5	20	μA
I_{DD-OP}	正常工作电流			2.5	4	mA
V_{DD-OVP}	V_{DD} 过压保护		23	24		V
$V_{DD-CLAMP}$	V_{DD} 钳位电压	$I_{DD}=5mA$	25	27		V
V_{DD-BM}	V_{DD} 跳周期模式电压			10		V
反馈部份						
A_V	PWM 比较器增益			1.7		V/V
Z_{FB}	FB 引脚输入阻抗			6.0		k Ω
$V_{FB-OPEN}$	FB 开路电压		4.4	4.7	5.0	V
V_{FB-PL}	FB 过载电压阈值			3.7		V
T_{PD}	过载延时时间			50		ms
V_{FB-BM}	进入跳周期模式 FB 电压			1.4		V
电流检测部份						
Z_{CS}	CS 引脚输入阻抗		5.0			k Ω
V_{CSTH-H}	电流限流值 (最大占空比)			1.0	1.1	V
V_{CSTH-L}	电流限制值 (最小占空比)		0.7	0.8		V
T_{LEB}	前沿尖峰消隐时间			350		ns
T_{PD}	过流保护延时时间			60		ns

振荡部份						
f_{OSC}	振荡频率		62	67	72	kHz
f_{OSC-BM}	跳周期振荡频率			20		kHz
$f_{\Delta shuffling}$	抖频范围			6		%
f_{DV}	频偏 vs V_{DD} 电压	$V_{DD}=10V$ to $23V$		0.2	1	%
输出部份						
D_{MAX}	最大占空比		75	80	85	%
B_{VDSS}	漏源击穿电压	$V_{GS}=0V, I_D=250\mu A$	650			V
I_{DSS}	漏源漏电流	$V_{GS}=0V, V_{DS}=650V$			100	μA
R_{DS-ON}	TMH0321	导通电阻	$I_D=0.5A, V_{GS}=10V$	12.8	15	Ω
	TMH0165		$I_D=0.8A, V_{GS}=10V$	9.3	11	
	TMH0265		$I_D=1A, V_{GS}=10V$	7.2	9	
	TMH0365		$I_D=1.5A, V_{GS}=10V$	3.5	5.5	
	TMH0565		$I_D=2A, V_{GS}=10V$	2.1	3	
过温保护部份						
T_{OTP}	过温度保护			135		$^{\circ}C$

七、功能描述

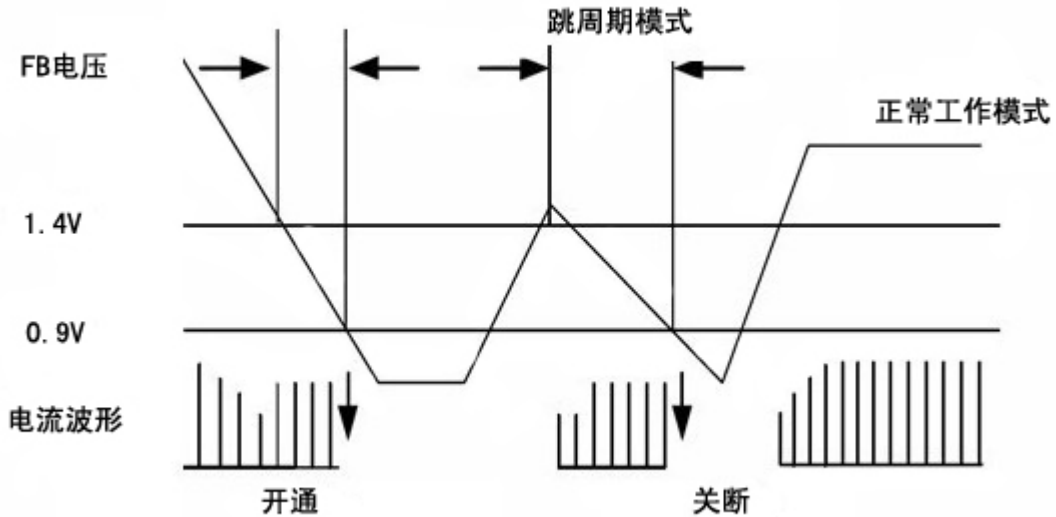
启动电压及电流

典型的启动电流为 $5\mu A$ ，可以使用阻值较大而功耗较小的启动电阻，以减小功率损耗。当 V_{DD} 电压上升到 $15.5V$ 时，电路开始启动工作， V_{DD} 滤波电容持续对电路供电直到由变压器的辅助绕组提供电流。在此期间 V_{DD} 电压不能低于 $9.5V$ 。一个 $1.5\sim 2M\Omega$ ， $0.25W$ 的启动电阻和一个 $10\mu F/25V$ 的电解电容可满足电源的启动需要。



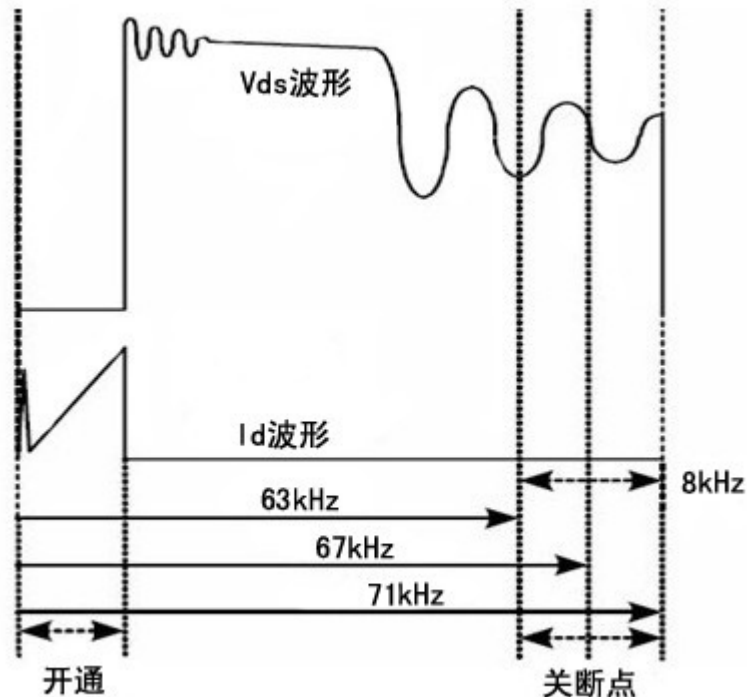
轻载跳周期工作

在空载或轻载的情况下，FB 的电压自动降低。当 $V_{FB} < 1.4V$ 且 $V_{DD} > 10V$ 时电路会进入间歇振荡状态，震荡输出将停止一段时间，减少开关次数，降低开关损耗。当 $V_{FB} > 1.4V$ 时，电路进入正常工作状态。



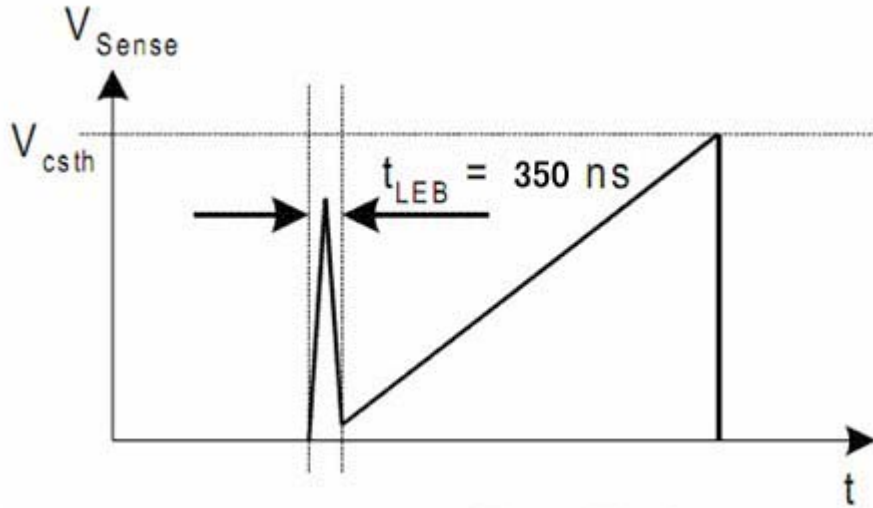
振荡频率和抖频

内置工作频率典型值为67KHz，由于频率抖动功能的作用，开关频率在63K到71K之间变化，以减小某一个频率点对外的辐射，从而降低了EMI，更容易满足设计要求，



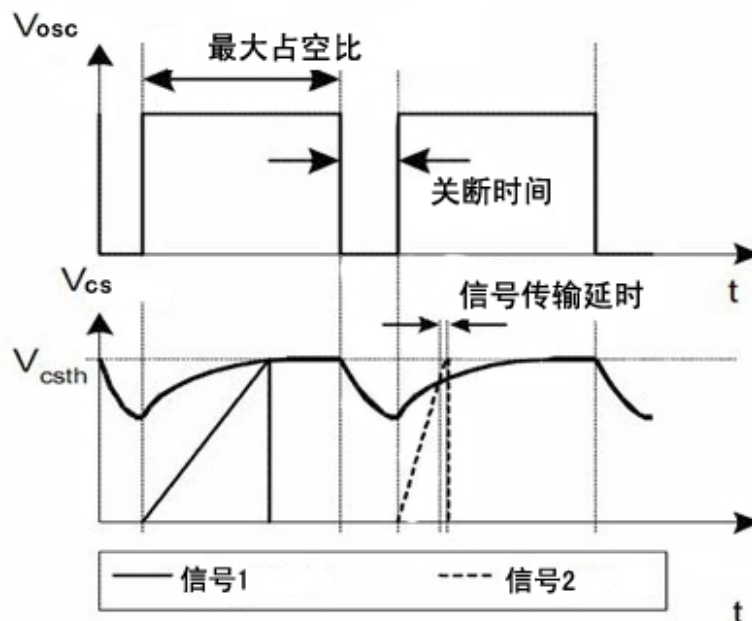
前沿消隐

在 MOS 开启的瞬间，由于寄生电容和次级整流管反向恢复时间等原因，在电流检测电阻上将会有一个尖峰电压。TMH0X65 内置了 350nS 的前沿消隐电路，可以屏蔽尖峰电压，避免了电路的误动作，省去了常用的 RC 滤波器。



峰值电流补偿

由于电路内部的信号传送延时，使电感电流发生额外过冲。传播延时的时间并不因输入电压变化而变化，但电感电流的过冲量随输入电压升高而陡增，高输入电压和低输入电压条件下的最大输出功率相差甚远。TMH0X65 通过引入一个动态变化的斜坡电压来均衡高低压输出特性。过流检测电压限值随占空比的变化从 0.8~1.0V



斜坡补偿

在 CCM 状态下工作时，如果占空比大于 50% 时，电路容易出现次谐波振荡，TMH0X65 内置斜坡补偿电路可以有效防止次谐波振荡的出现。

V_{DD} 过压、欠压保护

当 V_{DD}>23V 时，电路会进入过压保护，输出脉冲会立即停止，直到 V_{DD} 掉到欠压后电路重新启动，另外 V_{DD} 还设置了钳位电路，防止过高的 V_{DD} 冲击电压损坏电路。如果 V_{DD} 电压下落到 8.5V 以下时电路将会发生欠压保护，电路停止工作。

逐周期电流限制保护

在每个周期，峰值电流都不会超过峰值电流限流值。当电流达到峰值限流电流后，输出功率就不能再变大，导致 FB 的电压升高，发生过载保护。

过载或系统开环保护、输出短路保护

当发生开环(反馈环路发生故障，如光耦开路)、过功率、输出短路等异常时，FB 引脚的电压会上升，当 V_{FB}>3.7V 时，将恒定输出功率，如果此异常维持 50mS 以上，电路关闭输出，直到 V_{DD} 欠压后电路重新启动。

过温度保护

如果电路发生过热，当内部结点温度超过 130°C 以上时，电路发生过热保护关闭输出，直到 V_{DD} 欠压后电路重新启动。

八、应用实例

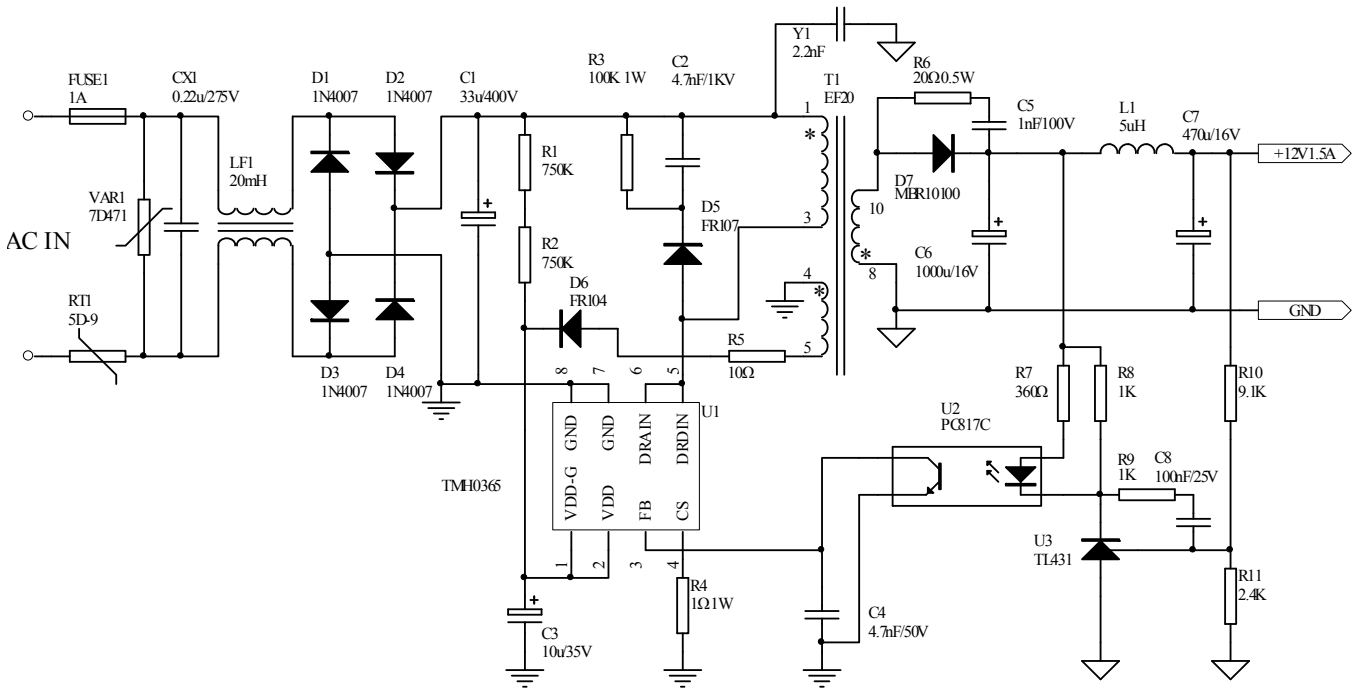
输入电压：90~264VAC

输出：12V1.5A

空载损耗：<0.3W

效率：>80%(满载)

原理图



变压器结构图

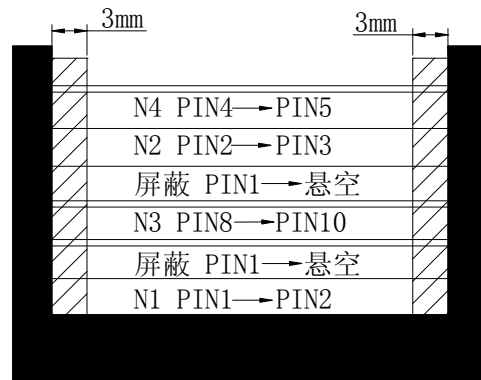
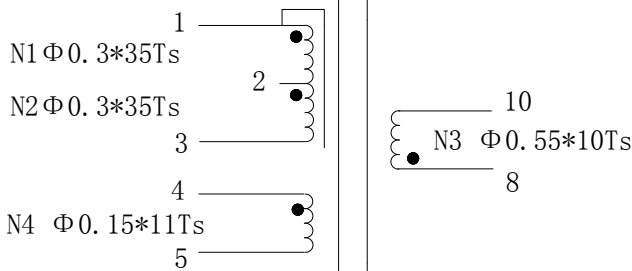
磁芯：EF20 (PC40)

骨架：EF20 (5+5)

电感量：PIN1-PIN3 L=800uH±10%

漏感：PIN1-PIN3 80uH max (其它脚短路)

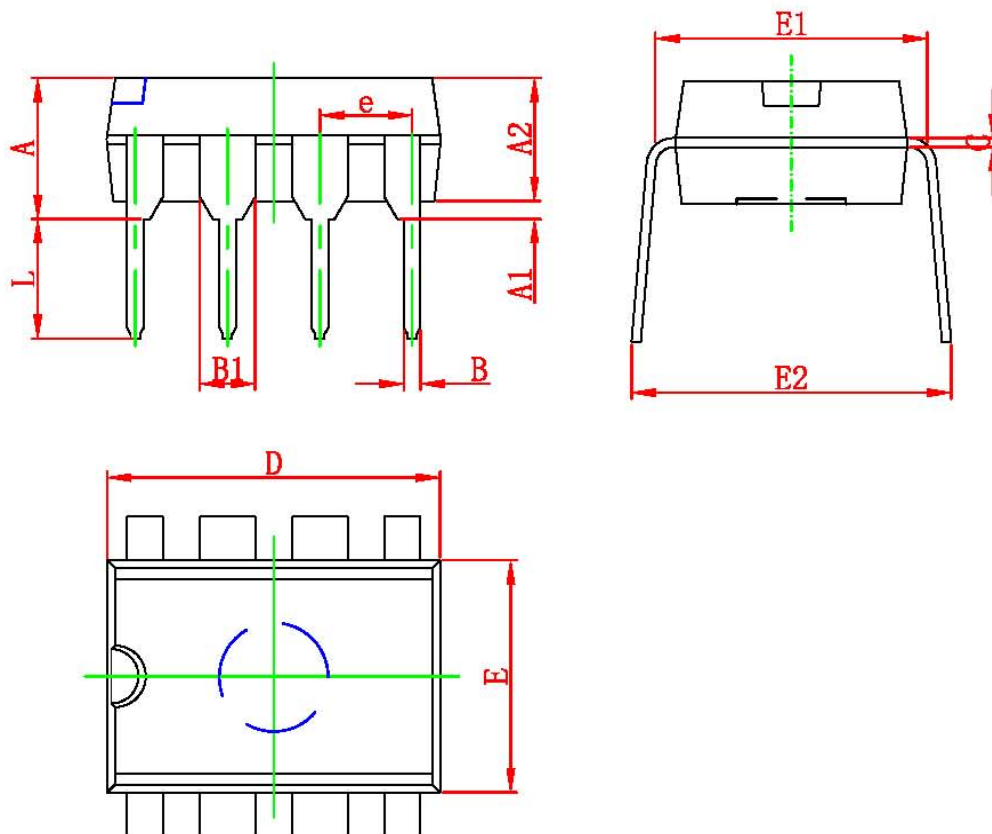
屏蔽 Φ0.15绕满一层



骨架

九、封装尺寸

封装型号: **DIP8**



Symbol	Dimensions In Millimeters		Dimensions In Inches	
	Min	Max	Min	Max
A	3.710	4.310	0.146	0.170
A1	0.510		0.020	
A2	3.200	3.600	0.126	0.142
B	0.380	0.570	0.015	0.022
B1	1.524 (BSC)		0.060 (BSC)	
C	0.204	0.360	0.008	0.014
D	9.000	9.400	0.354	0.370
E	6.200	6.600	0.244	0.260
E1	7.320	7.920	0.288	0.312
e	2.540 (BSC)		0.100 (BSC)	
L	3.000	3.600	0.118	0.142
E2	8.400	9.000	0.331	0.354

(以上电路及规格仅供参考,如本公司进行修正,恕不另行通知。)