

一、概述:

TM2312 是四对输入四声道输出数字控制音频处理芯片，该芯片采用深亚微米 CMOS 工艺技术制造，芯片内部包含音量、低音、高音、通道均衡、前/后级衰减、响度处理；在一个芯片集合多个可选择的增益输入端，外围电路元件少，具有较好的性能和可靠性。所有的功能通过 PC 总线编程来驱动实现。TM2312 采用 SOP32 封装。管脚排列合理、应用电路简单，非常有利于电路板的布局和节省成本。

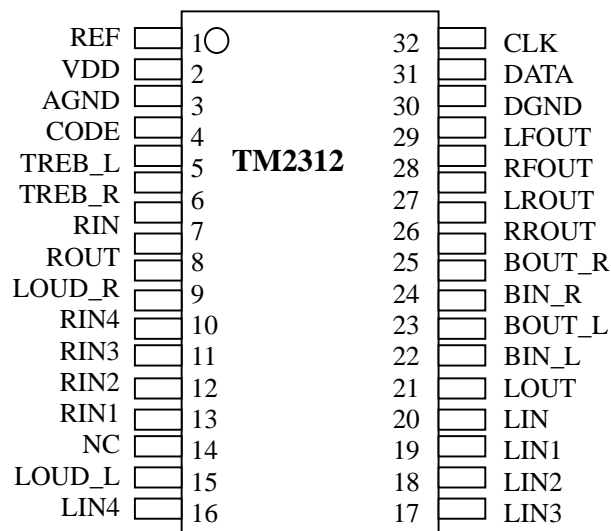
二、特性说明

- ◇ 采用 CMOS 工艺制造；
- ◇ 外围电路元件少；
- ◇ 高音和低音控制；
- ◇ 带有响度功能；
- ◇ 4 组立体声输入，输入放大增益可调节；
- ◇ 可降低输入和输出端与系统、均衡器间的噪声；
- ◇ 可对 4 个独立的扬声器进行通道均衡、衰减处理控制；
- ◇ 独立的静音功能；
- ◇ 音量控制：1.25dB/步；
- ◇ 低失真；
- ◇ 低噪声和直流漂移；
- ◇ 通过串行 I²C 总线的微处理器接口来控制；
- ◇ SOP32 封装
- ◇ 兼容 TDA7312、PT2312

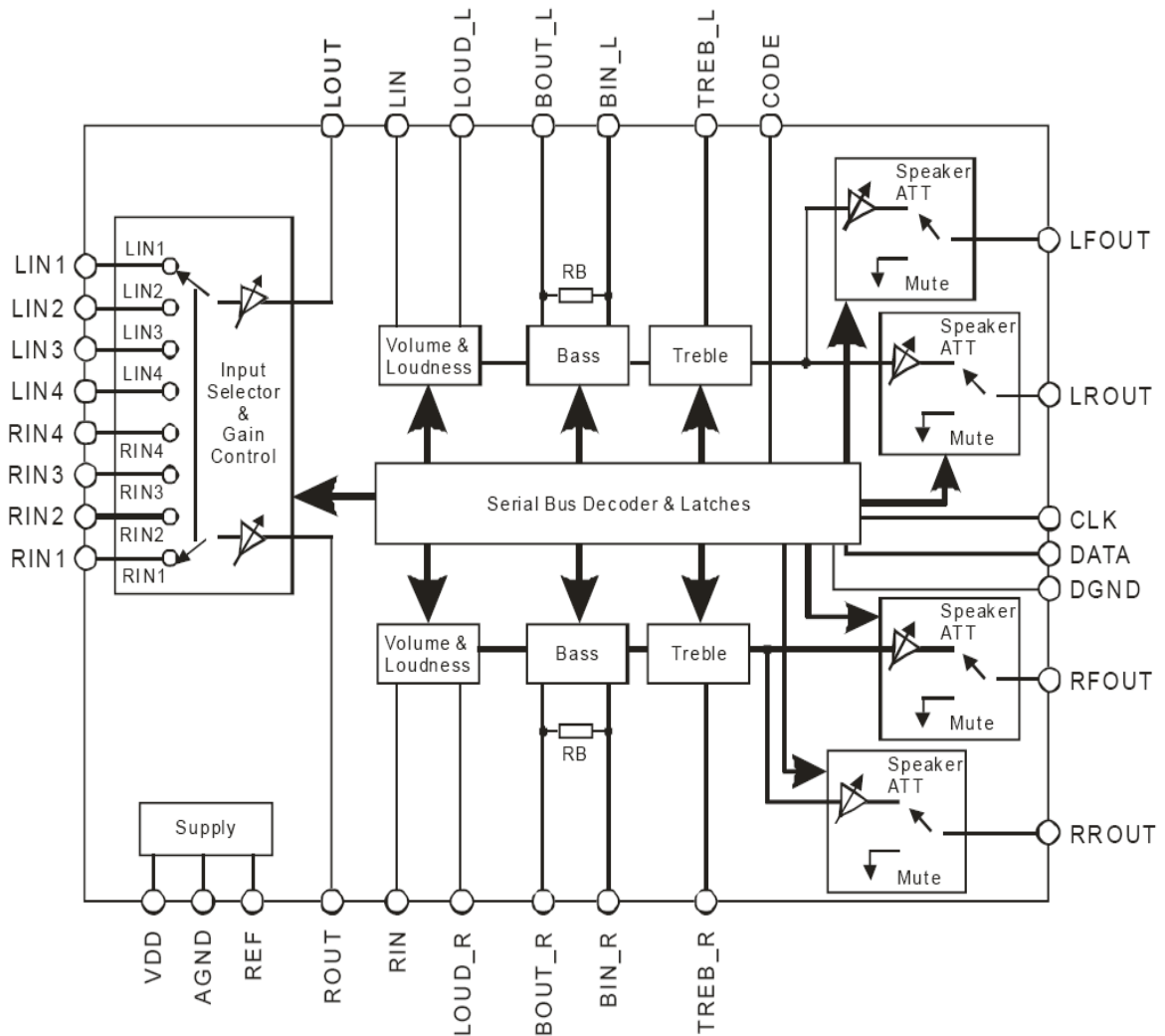
三、应用:

- 1、车载音响；
- 2、Hi-Fi 音响系统；

四、脚位图:



五、内部功能框图：



六、引脚说明

引脚名称	I/O	功能描述	引脚编号
REF	-	参考电压 (1/2VDD)	1
VDD	-	供应电源	2
AGND	-	模拟地	3
CODE	-	接 VDD	4
TREB_L	I	左右声道高音控制脚位	5
TREB_R	I		6
RIN	I	右声道音效处理器输入端引脚	7
ROUT	O	右声道音源经选择增益放大后输出引脚	8
LOUD_R	I	右声道响度控制引脚	9
RIN4	I	右声道音源 1/2/3/4 输入端	10

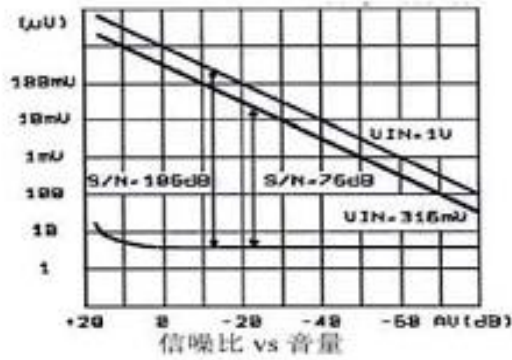
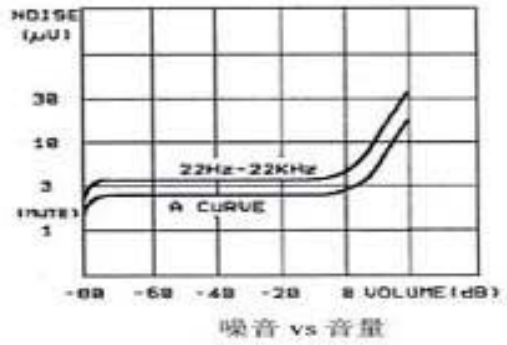
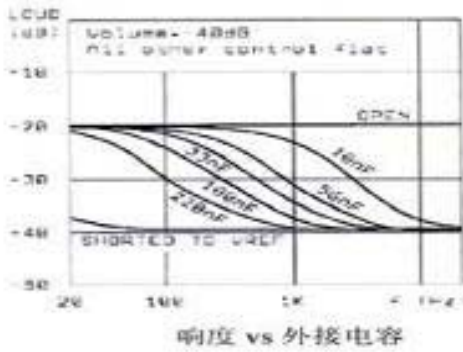
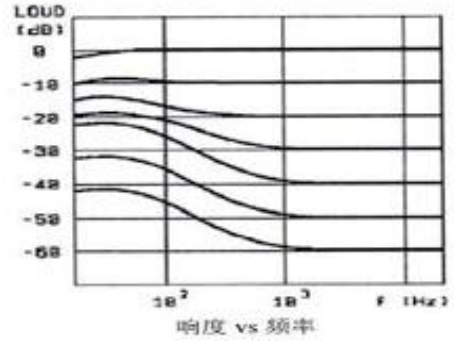
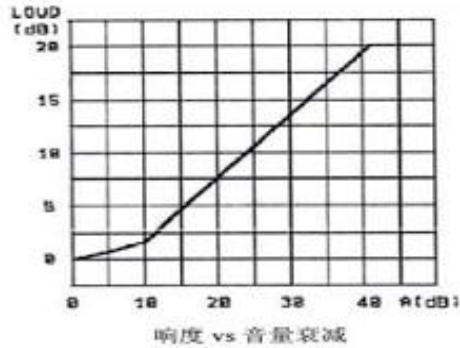
RIN3	I		11
RIN2	I		12
RIN1	I		13
NC	-	空脚不接	14
LOUD_L	I	左声道响度控制引脚	15
LIN4	I	左声道音源 1/2/3/4 输入端	16
LIN3	I		17
LIN2	I		18
LIN1	I		19
LIN	I	左声道音效处理器输入端引脚	20
LOUT	O	左声道音源经选择增益放大后输出引脚	21
BIN_L	I	左声道低音处理输入/输出引脚	22
BOUT_L	O		23
BIN_R	I	右声道低音处理输入/输出引脚	24
BOUT_R	O		25
RROUT	O	后扬声器右声道输出	26
LROUT	O	后扬声器左声道输出	27
RFOUT	O	前扬声器右声道输出	28
LFOUT	O	前扬声器左声道输出	29
DGND	-	数字地	30
DATA	I	I2C 数据输入脚	31
CLK	I	I2C 时钟引脚	32

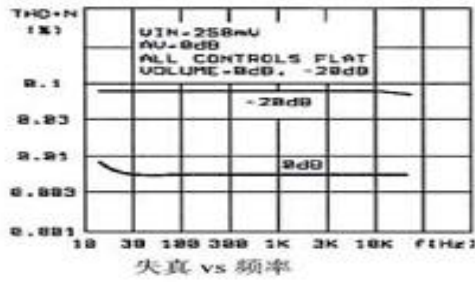
七、电特性参数:

符号	参数	测试条件	最小值	典型值	最大值	单位
电源						
VS	工作电压		6	9	10	V
IS	静态电流			30	40	mA
SVR	纹波抑制比		60	80		dB
输入选择						
Rin	输入电阻	输入 1, 2, 3,	35	50	70	K Ω
Vcl	削波限幅		2	2.5		V _{rms}
Sin	输入隔离 (2)		80	100		dB
RI	输出负载电阻	脚位 7, 17	2			K Ω
Ginmin	最小输入增益		-1	0	1	dB
Ginmax	最大输入增益			11.25		dB
Gstep	每级分辨率			3.75		dB
Ein	输入噪声	G=11.25dB		2		μ V
音量控制						
Riv	输入电阻		20	33	50	K Ω
Crang	控制范围		70	75	80	dB
Avmin	最小衰减		-1	0	1	dB
Avmax	最大衰减		70	75	80	dB
Astep	衰减分辨率		0.5	1.25	1.75	dB

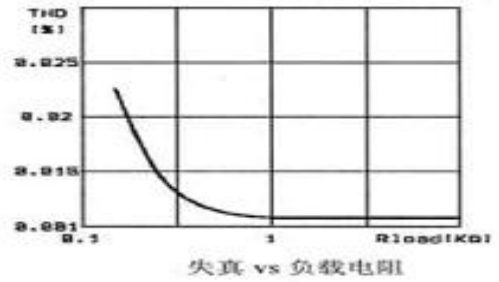
Ea	衰减误差	Av=0~20 dB Av=-20~-60 dB	-1.25 -3	0	1.25 2	dB dB
Et	循迹误差				2	dB
Vdc	直流调整	相邻衰减级别		0	3	mV
		由 0~最大 Av		0.5	7.5	mV
扬声器衰减						
Crange	控制范围		35	37.5	40	dB
Sstep	分辨率		0.5	1.25	1.75	dB
Ea	衰减误差				1.5	dB
Amute	输出静音衰减		80	100		dB
Vdc	直流等级	相邻衰减级别		0	3	mV
		由 0 到静音		1	10	mV
低音控制 (1)						
Gb	控制范围	最大放大/衰减	±12	±14	±16	dB
Bstep	分辨率		1	2	3	dB
Rb	内部反馈电阻		34	44	58	KΩ
高音控制 (1)						
Gt	控制范围	最大放大/衰减	±13	±14	±15	dB
Tstep	分辨率		1	2	3	dB
输出音频						
Vocl	削波限幅	D=0.3%	2	2.5		Vrms
RI	输出负载电阻		2			KΩ
CI	输出负载电容				10	nF
Rout	输出电阻		30	75	120	Ω
Vout	直流电压等级		4.2	4.5	4.8	V
综合						
Eno	输出噪声	BW=20~20kHz, 输出静音 增益=0 dB		2.5 5	15	uV uV
		增益曲线=0 dB		3		uV
S/N	信噪比	ALL=0 dB; Vo=1Vrms		106		dB
D	失真	Av=0, Vin=1Vrms		0.01	0.1	%
		Av=-20 dB, Vin=1Vrms		0.09	0.3	%
		Vin=0.3Vrms		0.04		%
Sc	左右声道隔离		80	103		dB
总线输入						
Vil	输入低电压				1	V
Vih	输入高电压		3			V
lin	输入电流		-5		+5	uA
Vo	输出电压	Io=1.6mA			0.4	V
Topt	工作温度	-40 ~ +80				°C
Tstg	储存温度	-65 ~ +150				°C

八、特性曲线

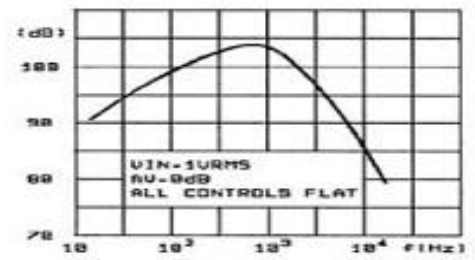




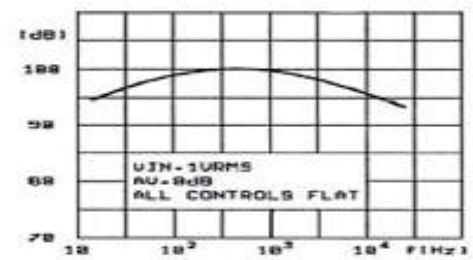
失真 vs 频率



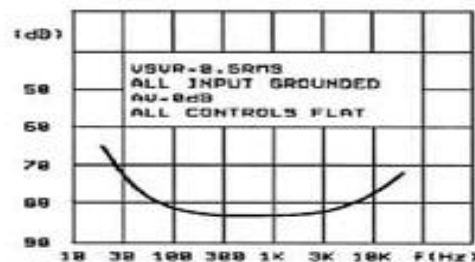
失真 vs 负载电阻



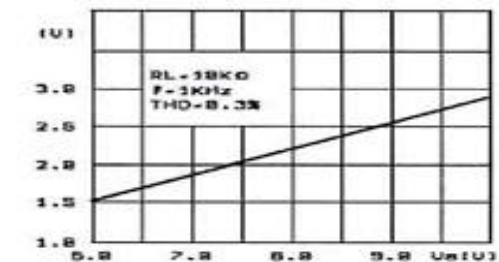
通道隔离 vs 频率



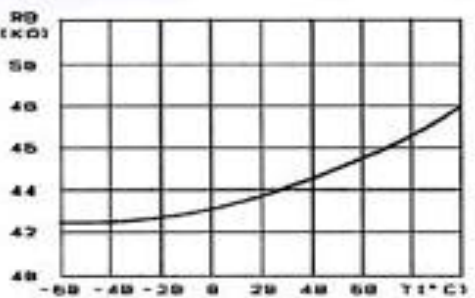
输入隔离 vs 频率



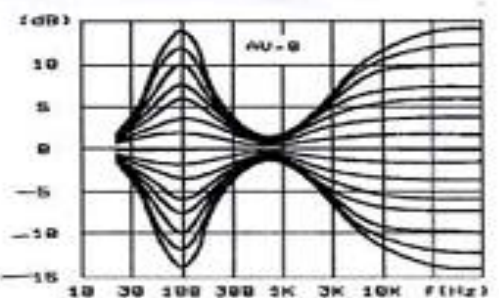
电源抑制 vs 频率



输出电压 vs 电源电压



内部电阻 vs 温度



频率特性

九、功能说明

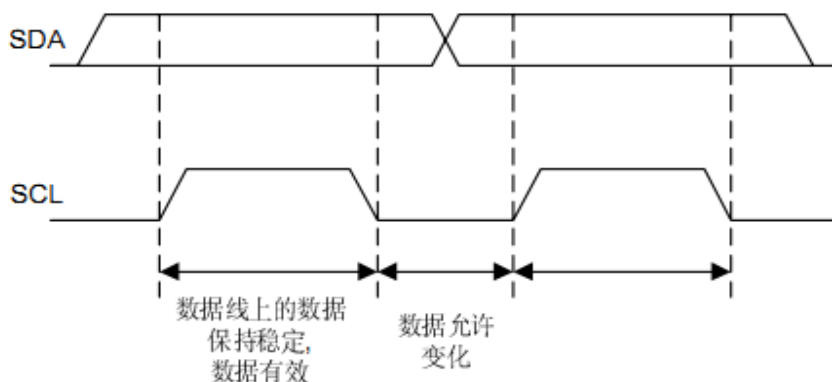
1、I²C 总线接口

微处理器的数据通过两线的 I²C 总线接口和 TM2312 通信，这两条线分别是 SDA、SCL（需上拉电阻到 VDD）。

2、数据稳定要求

当 SCL 是高电平时，SDA 上的信号必须保持不变；只有 SCL 上的时钟信号为低电平

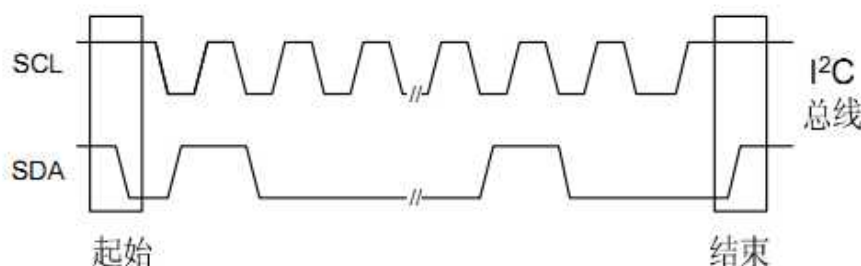
时，SDA 上信号才能改变。



3、据传输的开始和结束条件

开始条件：SCL 为高时，SDA 由高变低；

结束条件：SCL 为高时，SDA 由低变高；



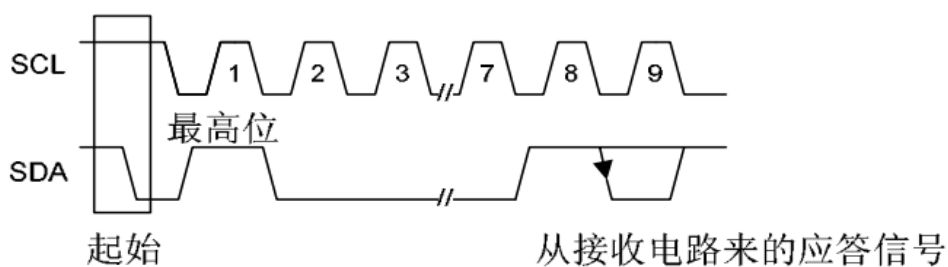
4、字节格式

在 SDA 上传输的字节必须包含 8 个位；每传输一个字节都要加上一个应答信号位；高位优先传输。

5、应答信号位 (ACK)

在传输应答信号时，主机控制信号通过上拉电阻将 SDA 线拉高；而被寻址的芯片应答时将 SDA 线直接拉低，并保持一个位的时间。

正确接受一个字节后，芯片会送出应答信号；即在第九个时钟脉冲时，SDA 置为低电平；控制部分产生结束命令来中止传输数据。



6、不带应答信号的传输

应用中，主机可以取消对应答信号的探测，采用更简单的传输方式：不探测应答信号，只需等待一个位后，即可传输新的数据；这种方式不能保证传输的正确性，并且也减小了抗干扰能力。

7、接口协议：

- 1) 开始信号
- 2) 地址字节，包括 TM2312 地址（第 8 位需为 0）；
- 3) 数据序列
- 4) 结束条件

（***每传输完一字节产生响应信号。）

8、控制指令说明

器件地址

1	0	0	0	1	0	0	0
MSB							LSB

控制字节格式说明

MSB								LSB	FUNCTION
0	0	B2	B1	B0	A2	A1	A0	Volume control	
1	1	0	B1	B0	A2	A1	A0	Speaker ATT LR	
1	1	1	B1	B0	A2	A1	A0	Speaker ATT RR	
1	0	0	B1	B0	A2	A1	A0	Speaker ATT LF	
1	0	1	B1	B0	A2	A1	A0	Speaker ATT RF	
0	1	0	G1	G0	S2	S1	S0	Audio switch	
0	1	1	0	C3	C2	C1	C0	Bass control	
0	1	1	1	C3	C2	C1	C0	Treble control	

Ax=1.25dB steps; Bx=10dB steps; Cx=2dB steps; Gx=3.75dB steps

数据控制位详细说明

1) 音量控制命令

MSB								LSB	FUNCTION
0	0	B2	B1	B0	A2	A1	A0	Volume 1.25dB steps	
					0	0	0	0	
					0	0	1	-1.25	
					0	1	0	-2.5	
					0	1	1	-3.75	
					1	0	0	-5	
					1	0	1	-6.25	
					1	1	0	-7.5	
					1	1	1	-8.75	
0	0	B2	B1	B0	A2	A1	A0	Volume 10dB steps	

	0	0	0		0
	0	0	1		-10
	0	1	0		-20
	0	1	1		-30
	1	0	0		-40
	1	0	1		-50
	1	1	0		-60
	1	1	1		-70

例如：音量衰减 45db,则用“00100100”表示。

2) 扬声器衰减命令

MSB							LSB	FUNCTION
1	0	0	B1	B0	A2	A1	A0	Speaker LF
1	0	1	B1	B0	A2	A1	A0	Speaker RF
1	1	0	B1	B0	A2	A1	A0	Speaker LR
1	1	1	B1	B0	A2	A1	A0	Speaker RR
					0	0	0	0
					0	0	1	-1.25
					0	1	0	-2.5
					0	1	1	-3.75
					1	0	0	-5
					1	0	1	-6.25
					1	1	0	-7.5
					1	1	1	-8.75
			0	0				0
			0	1				-10
			1	0				-20
			1	1				-30
			1	1	1	1	1	Mute

例如：前扬声器的右声道衰减 25db，则用“10110100”表示。

3) 输入切换/响度控制/输入增益命令

MSB							LSB	FUNCTION
0	1	0	G1	G0	S2	S1	S0	Audio Switch
						0	0	Stereo1
						0	1	Stereo2
						1	0	Stereo3
						1	1	Stereo4
					0			LOUDNESS ON
					1			LOUDNESS OFF
			0	0				+11.25dB
			0	1				+7.5dB
			1	0				+3.75dB
			1	1				0dB

例如：选择立体声道 2 输入 7.5db 的增益，且将响度开启，则用“01001001”表示。

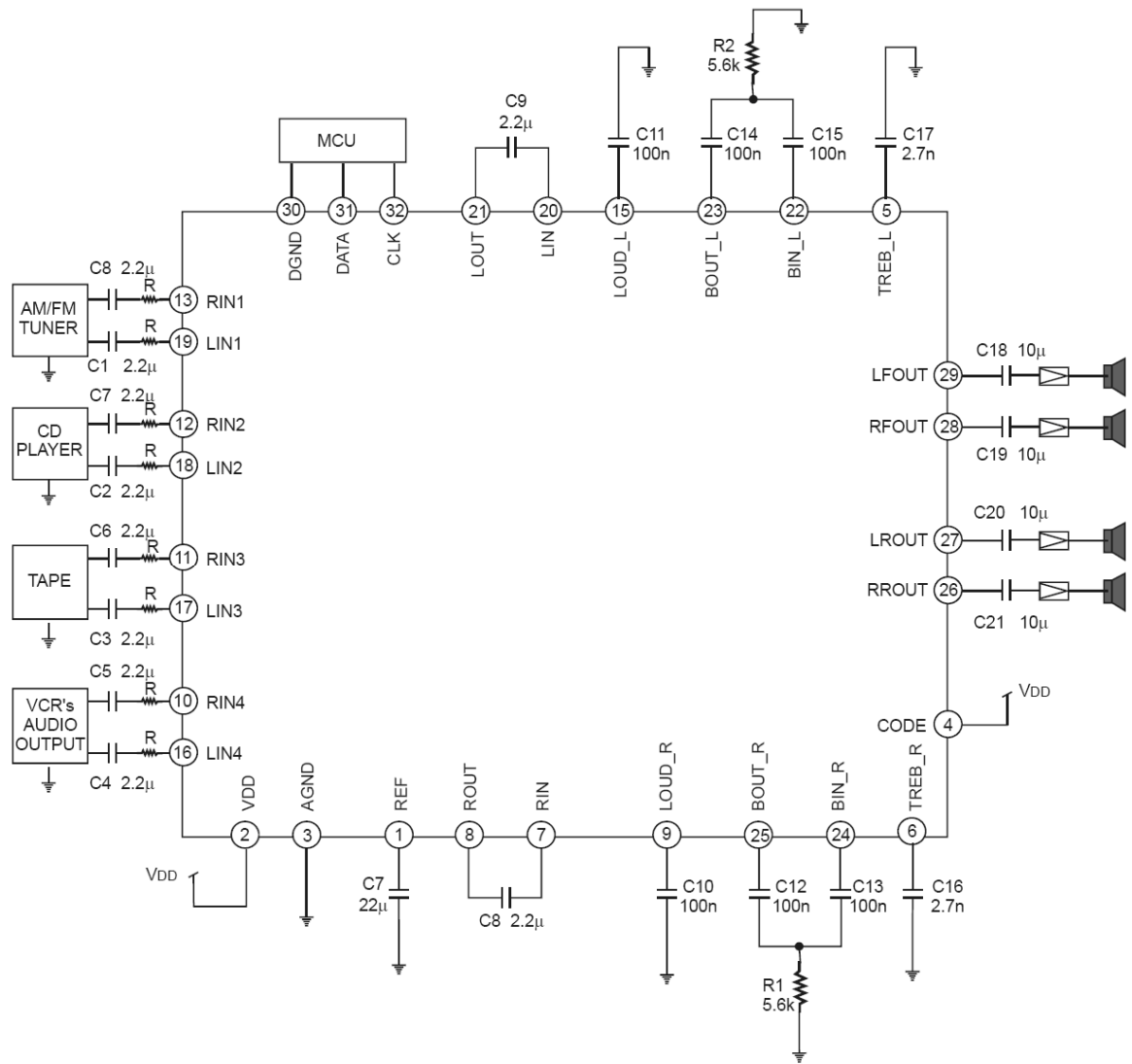
4) 高/低音音质控制命令

0	1	1	0	C3	C2	C1	C0	Bass
0	1	1	1	C3	C2	C1	C0	Treble
				0	0	0	0	-14

	0	0	0	1	-12
	0	0	1	0	-10
	0	0	1	1	-8
	0	1	0	0	-6
	0	1	0	1	-4
	0	1	1	0	-2
	0	1	1	1	0
	1	1	1	1	0
	1	1	1	0	2
	1	1	0	1	4
	1	1	0	0	6
	1	0	1	1	8
	1	0	1	0	10
	1	0	0	1	12
	1	0	0	0	14

例如：低音输出增益为-10db，则用“01100010”表示。

十、应用电路

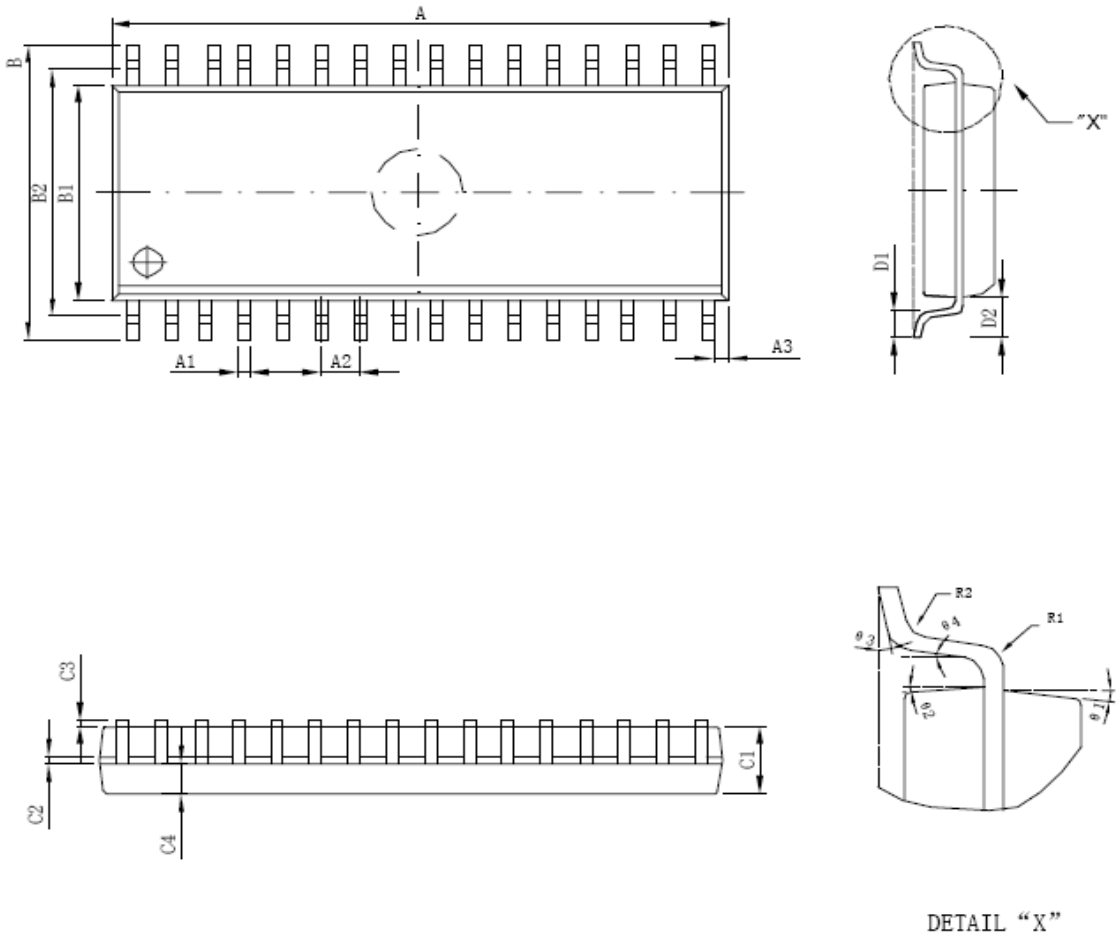


Note: Resistor (R) Recommended Value=1KΩ.

十一、封装结构图

SOP32 封装

标注	尺寸	最小 (mm)	最大 (mm)	标注	尺寸	最小 (mm)	最大 (mm)
A		20.88	21.08	C4		0.99TYP	
A1		0.3	0.5	D1		0.55	0.95
A2		1.27TYP		D2		1.45	
A3		0.77TYP		R1			
B		10.2	10.6	R2			
B1		7.42	7.62	θ 1		8°TYP	
B2		8.9TYP		θ 2		15°TYP	
C1		2.14	2.34	θ 3		4°TYP	
C2		0.2	0.32	θ 4		14°TYP	
C3		0.10	0.25				



All specs and applications shown above subject to change without prior notice by Titanmec.
 (以上电路及规格仅供参考, 如本公司进行修正, 恕不另行通知。)

十二，修改历史

版本	修改日期	修改说明
Ver2.0	2011-9-24	修订版
V2.1	2012-02-22	修订版