

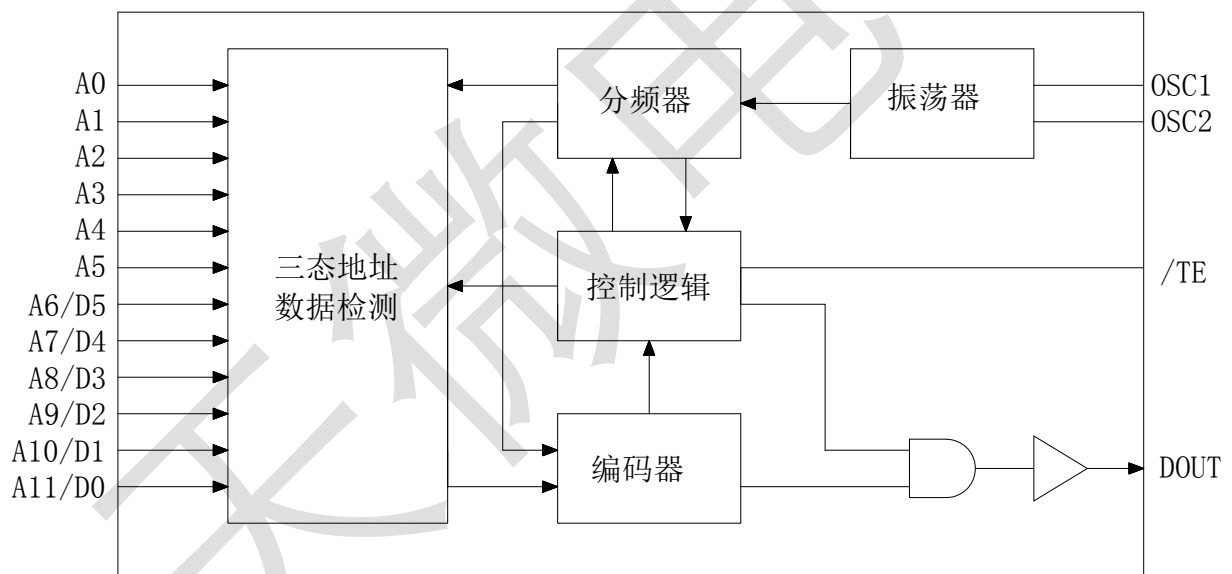
特性描述

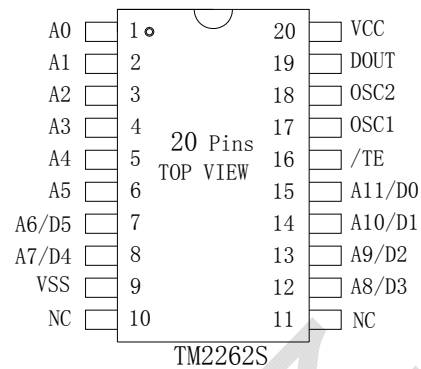
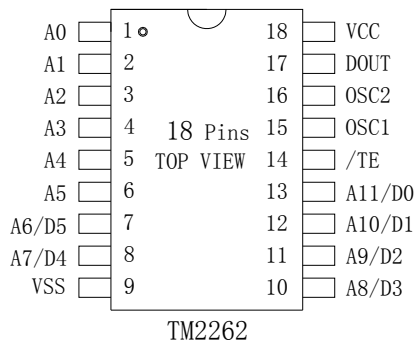
TM2262是一款远程控制编码芯片，配合TM2272解码芯片使用。TM2262具有12个三态地址引脚最多可产生531441个地址编码，可有效降低编码冲突和非法编码。可广泛应用在汽车安全系统、车库门的控制、远程遥控控制、家庭安全和工业应用中的远程控制自动系统。本产品性能优良，质量可靠。

功能特点

- 采用CMOS工艺
- 工作电压范围：6~16V
- 低功耗，很高的噪音抑制能力
- 最高达12 位的三态地址编码引脚，最高达6位数据引脚
- 外接单电阻振荡器
- 封装形式：DIP18, DIP20

内部结构框图



管脚排列

管脚功能

引脚名称	引脚序号		I/O	功能说明
	18 引脚	20 引脚		
A0~A5	1~6	1~6	输入	地址编码引脚 0~5。这 6 个引脚都是三态引脚, 对应编码波形中的 0~5 位, 每个引脚可被设置为“0”、“1”或“f”(悬空)三种状态。
A6/D5~A11/D0	7~8 10~13	7~8 12~15	输入	可作为地址编码引脚的 6~11 位或作为数据引脚的 5~0 位。这 6 个引脚都是三态引脚, 对应编码波形中的 6~11 位。当作为地址引脚时每个引脚可被设置为“0”、“1”或“f”(悬空)三种状态; 当作为数据引脚时只能设置为“0”或“1”。
/TE	14	16	输入	发送使能端, 低电平有效。当/TE 为低电平时, 编码信号从 DOUT 端口发送出去。
OSC1	15	17	输出	电阻连接这两端, 电阻值决定了振荡的基础频率
OSC2	16	18	输入	
DOUT	17	19	输出	数据输出口。当没有输出时, 保持低电平。
VCC	18	20	-	正电平供电端
VSS	9	9	-	负电平供电端

*备注: 上表中的管脚序号, 以 DIP18/DIP20 封装为例。不同的封装, 脚位有所不同, 详情请参考管脚排列图。



集成电路系静电敏感器件, 在干燥季节或者干燥环境使用容易产生大量静电, 静电放电可能会损坏集成电路, 天微电子建议采取一切适当的集成电路预防处理措施, 不正当的操作焊接, 可能会造成 ESD 损坏或者性能下降, 芯片无法正常工作。

极限参数

参数名称	参数符号	极限值	单位
逻辑电源电压	Vcc	-0.3~16.0	V
逻辑输入电压	VI	-0.3~Vcc+0.3	V
逻辑输出电压	Vo	-0.3~Vcc+0.3	V
功率损耗	Pa	300	mW
工作温度	Topr	-40~+85	℃
储存温度	Tstg	-65~+150	℃

电气特性

参数名称	参数符号	测试条件	最小值	典型值	最大值	单位
逻辑电源电压	Vcc		6		16	V
待机电流	ISB	Vcc=12V OSC2=12V A0~A11 开路		0.1	1	uA
高电平输出电流	IOH	Vcc=6V VOH=3V	-3			mA
		Vcc=8V VOH=4V	-6			mA
		Vcc=12V VOH=6V	-10			mA
低电平输出电流	IOL	Vcc=6V VOL=3V	2			mA
		Vcc=8V VOL=4V	5			mA
		Vcc=12V VOL=6V	9			mA

功能描述

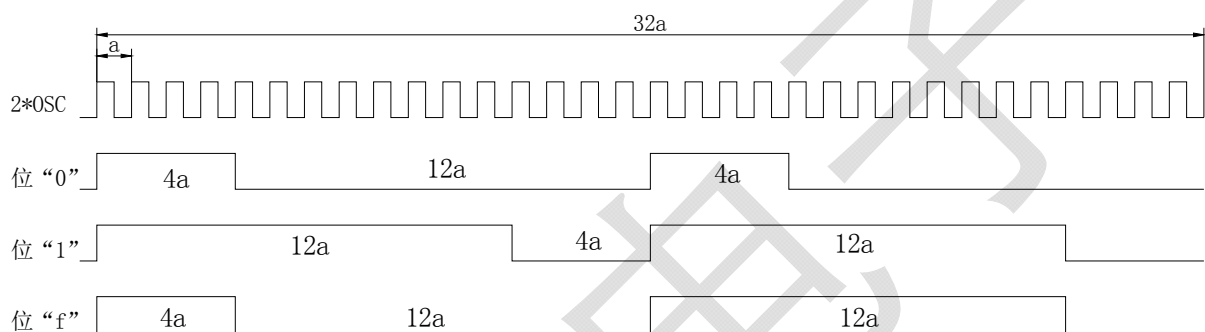
TM2262 编码芯片将 A0~A5 和 A6/D5~A11/D0 信号编译成指定的波形，当/TE 为“0”时，编码信号从 DOUT 端口输出。这个波形被使用于 RF 模式，通过 RF 解调器来接受和波形恢复。TM2272 可对这波形进行解码，同时对通讯口进行设置。因此，这两款芯片配合使用可以完成编码和解码功能。

1、射频工作模式
位码

位码是编码波形中最为基本的组成单元，被划分为数据/地址位和同步位。

地址/数据位波形

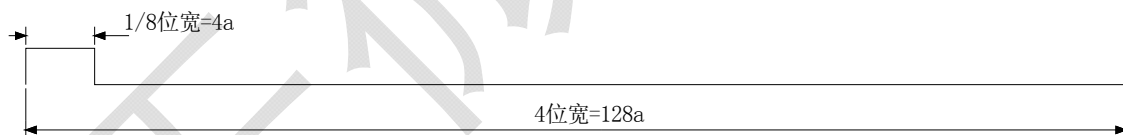
数据位可以被设置为“0”、“1”和“f”（悬空）三种状态。一个位的波形由 2 个脉冲周期组成。每个脉冲周期有 16 个振荡周期组成。具体细节如下图所示：



这里， $a=2*$ 时钟周期，位“f”仅对码地址有效。

同步位波形

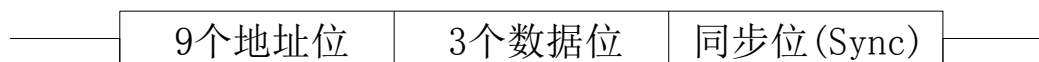
同步位波形有 4 位长和 1/8 位宽的脉冲组成。具体细节如下图所示：



注：1位宽=32a

字码

一个字码由 12 个地址/数据位和一个同步位构成。这 12 个地址/数据位通过 A0~A5 和 A6/D5~A11/D0 引脚的通讯状态定义。当数据位被使用，地址位的个数就相应的减少。如：3 个数据和 9 个地址，编码字的格式为：



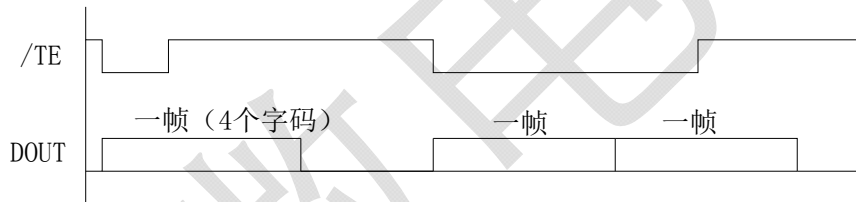
TM2262/TM2272 最多具有 12 个地址位包括了 6 个地址/数据位。下图显示了位码和通讯引脚：

	A0	A1	A2	A3	A4	A5	A6/D5	A7/D4	A8/D3	A9/D2	A10/D1	A11/D0	Sync
	← 一个完整的字码 →												
0 Data	A0	A1	A2	A3	A4	A5	A6	A7	A8	A9	A10	A11	Sync
1 Data	A0	A1	A2	A3	A4	A5	A6	A7	A8	A9	A10	D0	Sync
2 Data	A0	A1	A2	A3	A4	A5	A6	A7	A8	A9	D1	D0	Sync
3 Data	A0	A1	A2	A3	A4	A5	A6	A7	A8	D2	D1	D0	Sync
4 Data	A0	A1	A2	A3	A4	A5	A6	A7	D3	D2	D1	D0	Sync
5 Data	A0	A1	A2	A3	A4	A5	A6	D4	D3	D2	D1	D0	Sync
6 Data	A0	A1	A2	A3	A4	A5	D5	D4	D3	D2	D1	D0	Sync

A0~A5 和 A6/D5~A11/D0 的位码由 A0~A5 和 A6/D5~A11/D0 引脚的状态所决定的。如，当 A0（引脚 1）被置“1”（高电平），则 A0 的位码就合成为“1”的编码。同理，当 A0 为“0”（低电平）或悬空时，A0 的位码就被合成为“0”或“f”的编码波形。

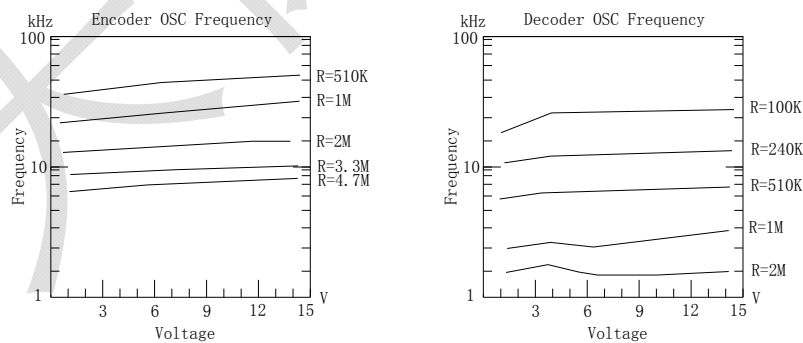
帧码

一个帧码由 4 个字码组成。当 TM2262 的 /TE 有“0”（低电平）产生时，DOUT 就发送一个帧码。当一个帧码发送结束而 /TE 依然保持“0”时，则发送第二个帧码。须注意的是帧码是在发送时合成的。



振荡器

通过 OSC1 和 OSC2 外接电阻来实现 TM2262 精确的振荡频率。对于 TM2272 要正确的解码就要求他的振荡频率是 TM2262 发射频率的 2.5~8 倍。TM2262 和 TM2272 的频率与外接电阻值的关系如下图：



参考振荡电阻阻值:

TM2262	TM2272
4.7MΩ	820kΩ
3.3MΩ	680kΩ
1.2MΩ	200kΩ

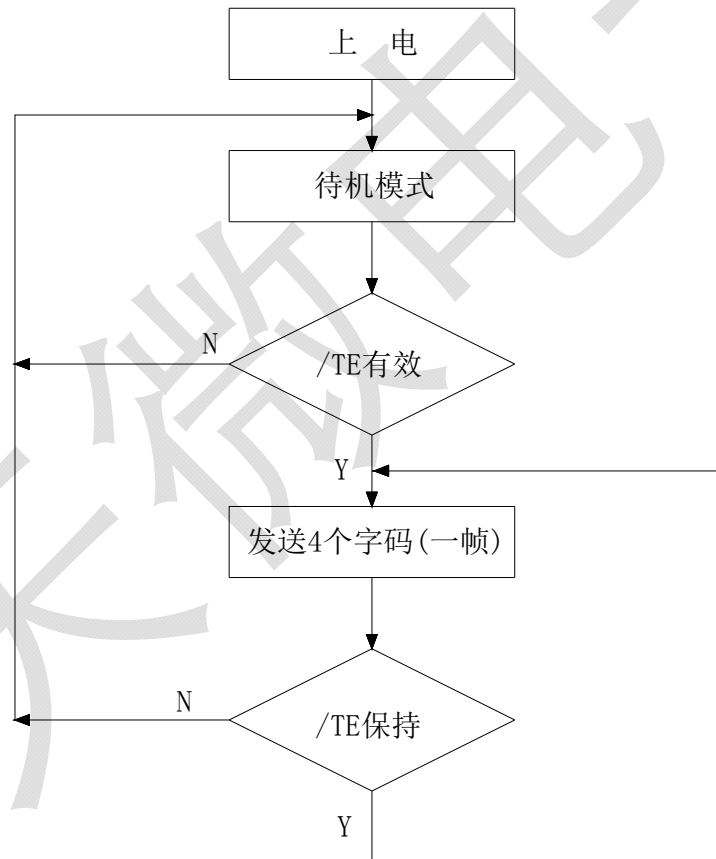
注意:

* TM2272 工作在 6V~16V

** TM2262 工作在 6V~16V

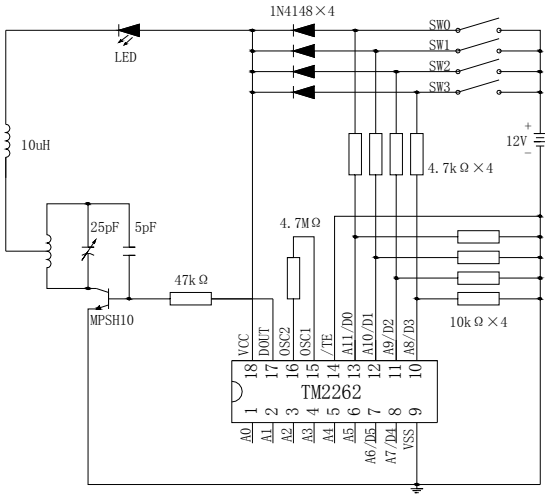
这就是说 TM2272 的工作电压低于 6V 时就要求 TM2262 和 TM2272 外接电阻的阻值更小。

2、工作流程

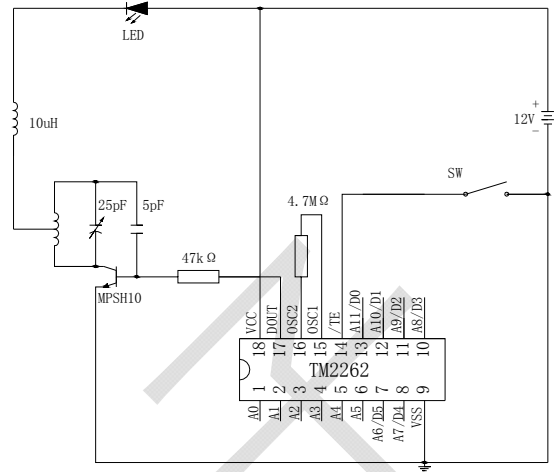


应用电路

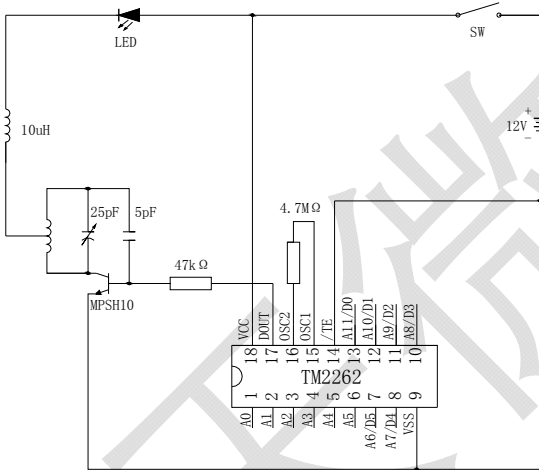
超高频4数据发射电路



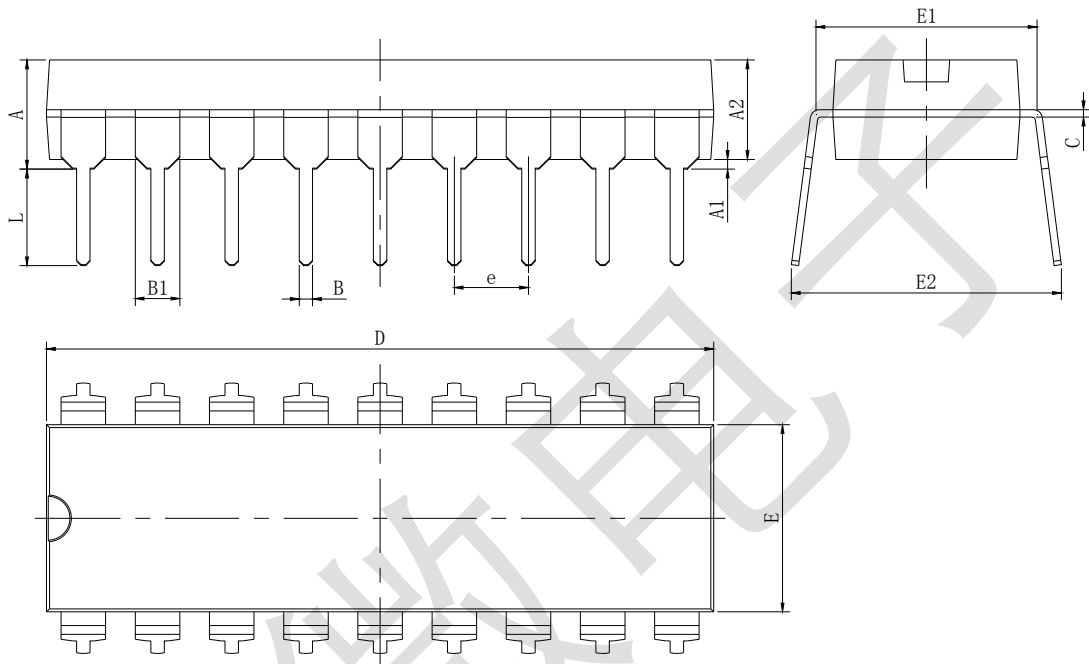
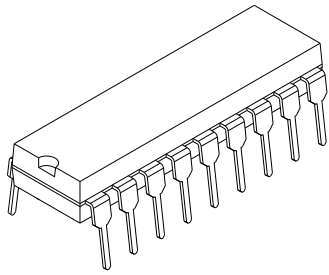
超高频12地址0数据发射电路



超高频12地址0数据不间断发射电路

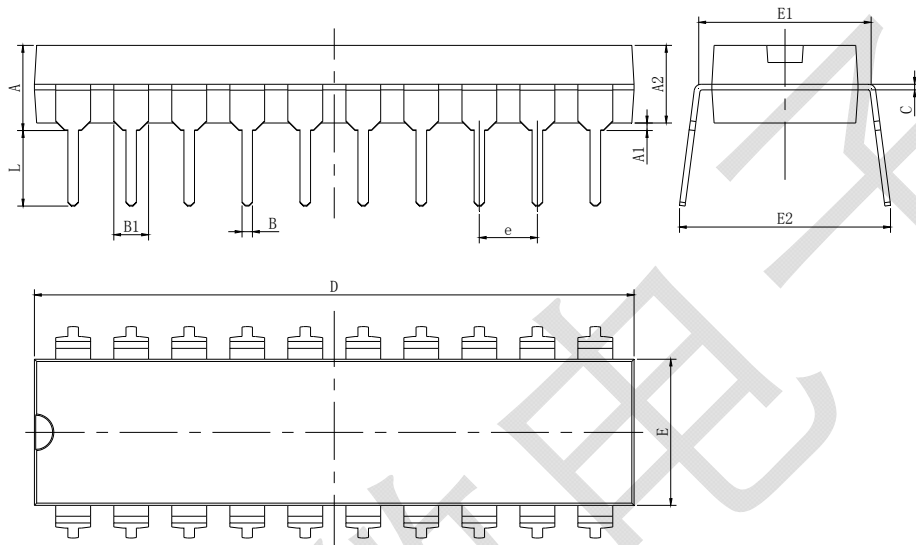
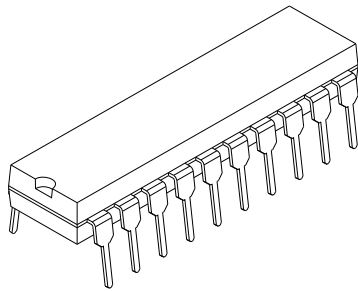


封装示意图 (DIP18)



Symbol	Dimensions In Millimeters		Dimensions In Inches	
	Min	Max	Min	Max
A	3.710	4.310	0.146	0.170
A1	0.510		0.020	
A2	3.200	3.600	0.126	0.142
B	0.380	0.570	0.015	0.022
B1	1.524 (BSC)		0.060 (BSC)	
C	0.204	0.360	0.008	0.014
D	22.640	23.040	0.891	0.907
E	6.200	6.600	0.244	0.260
E1	7.320	7.920	0.288	0.312
e	2.540 (BSC)		0.100 (BSC)	
L	3.000	3.600	0.118	0.142
E2	8.400	9.000	0.331	0.354

封装示意图 (DIP20)



Symbol	Dimensions In Millimeters		Dimensions In Inches	
	Min	Max	Min	Max
A	3.710	4.310	0.146	0.170
A1	0.510		0.020	
A2	3.200	3.600	0.126	0.142
B	0.380	0.570	0.015	0.022
B1	1.524 (BSC)		0.060 (BSC)	
C	0.204	0.360	0.008	0.014
D	25.950	26.550	1.022	1.045
E	6.200	6.600	0.244	0.260
E1	7.320	7.920	0.288	0.312
e	2.540 (BSC)		0.100 (BSC)	
L	3.000	3.600	0.118	0.142
E2	8.400	9.000	0.331	0.354

All specs and applications shown above subject to change without prior notice.
(以上电路及规格仅供参考, 如本公司进行修正, 恕不另行通知)