

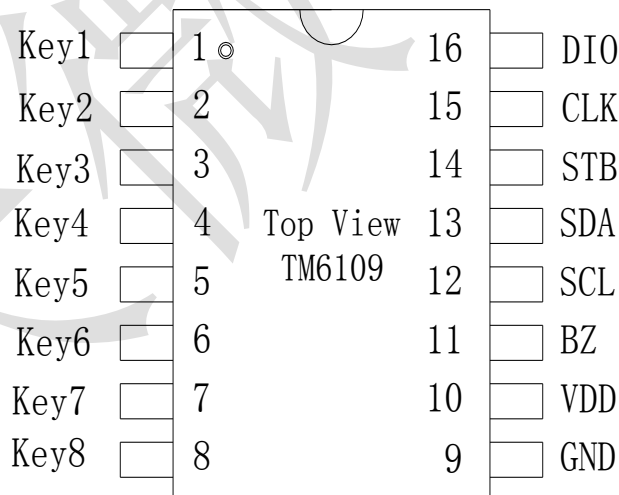
1. 特性描述

TM6109 是一款触摸按键控制IC，具有与外部主控进行IIC通信的功能，且内嵌与外带显示芯片通信控制模块，外部主控可通过IIC通信控制外带显示芯片。该芯片具有较高的集成度，仅需极少的外部组件便可实现触摸按键的检测。芯片内部集成有MCU数字接口、数据锁存器、按键扫描、驱动外带显示芯片显示和有源蜂鸣器等电路，具有高电源电压抑制比，可减少按键检测错误的发生，具有自动校准功能，抗电压波动等特性。主要适用于电磁炉、触摸显示等方案。本产品性能优良，质量可靠。外带显示芯片支持 TM1628、TM1668 等。

2. 功能特点

- 工作电压范围：2.7V~5.5V
- 自动校准功能
- 具有休眠/工作两种模式
- 内置驱动有源蜂鸣器控制程序
- 内置驱动TM1668 显示程序
- 最长按键输出时间检测
- 具备抗电压波动功能
- 支持标准I2C通信方式
- 外接电容调整灵敏度
- 极少的外围组件
- 封装形式：SOP16

3. 管脚排列



4. 管脚功能

引脚名称	引脚序号	I/O	功能说明
Key1	1	I	触摸按键输入口（未使用需接地）
Key2	2	I	触摸按键输入口（未使用需接地）
Key3	3	I	触摸按键输入口（未使用需接地）
Key4	4	I	触摸按键输入口（未使用需接地）
Key5	5	I	触摸按键输入口（未使用需接地）
Key6	6	I	触摸按键输入口（未使用需接地）
Key7	7	I	触摸按键输入口（未使用需接地）
Key8	8	I	触摸按键输入口（未使用需接地）
BZ	11	O	驱动有源蜂鸣器
SCL	12	I	I2C通讯时钟输入
SDA	13	I/O	I2C通讯数据输入/输出
STB	14	O	片选输出、驱动TM1668
CLK	15	O	时钟输出、驱动TM1668
DIO	16	O	数据输出、驱动TM1668
GND	9	--	逻辑电源负极
VDD	10	--	逻辑电源正极



集成电路系静电敏感器件，在干燥季节或者干燥环境使用容易产生大量静电，静电放电可能会损坏集成电路，天微电子建议采取一切适当的集成电路预防处理措施，不正当的操作焊接，可能会造成 ESD 损坏或者性能下降，芯片无法正常工作。

4.1. 极限工作条件

参数名称	参数符号	极限值	单位
电源电压	V _{DD}	-0.3~+6.5	V
输入电压范围	V _{IN}	-0.3~V _{DD} +0.3	V
工作温度范围	T _{opr}	-40~+85	°C
保存温度范围	t _{stg}	-50~+125	°C
总功耗		500	mW

(1) 芯片长时间工作在上述极限参数条件下，可能造成器件可靠性降低或永久性损坏，天微电子不建议实际使用时任何一项参数达到或超过这些极限值。

(2) 所有电压值均相对于系统地测试

4.2. 推荐工作条件

在 Ta=+25°C 下测试，除非另有说明			TM6109			单位
参数名称	参数符号	测试条件	最小值	典型值	最大值	
电源电压	V _{DD}	--	2.7	--	5.5	V
工作温度	T _a	--	-40	--	+85	°C
工作结温	T _j	--	-50	--	+125	°C

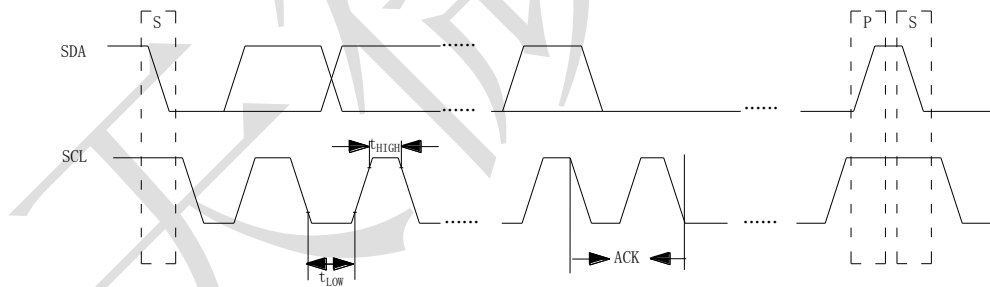
5. 芯片参数

5.1. 电气特性

在 Ta=+25℃下测试, VDD=2.5V~5.5V, 除非另有说明			TM6109			单位
参数名称	参数符号	测试条件	最小值	典型值	最大值	
SCL/SDA引脚高电平输入电压	V _{IH}	VDD=5V	3.5	-	5	V
		--	0.7VDD	-	VDD	
SCL/SDA引脚低电平输入电压	V _{IL}	VDD=5V	0	-	1.5	V
		--	0	-	0.2VDD	
输入/ 输出口灌电流	I _{OL}	VDD=3V VOL=0.1VDD	4	8	-	mA
		VDD=5V VOL=0.1VDD	10	20	-	
输入/ 输出口源电流	I _{OH}	VDD=3V VOL=0.1VDD	-2	-4	-	mA
		VDD=5V VOL=0.1VDD	-5	-10	-	
BZ蜂鸣器驱动电流	I _{BZ}	VDD=3V	-	-	20	mA
		VDD=5V	-	-	50	
工作电流	I _{DD}	VDD=3V	-	1.2	1.8	mA
		VDD=5V	-	2.2	3.3	
低电压复位电压	VLVR	LVR 使能, 2.10V	-5%	2.10	+5%	V

5.2. 开关特性

在 Ta=+25℃下测试, VDD=2.5V~5.5V, 除非另有说明			TM6109			单位
参数名称	参数符号	测试条件	最小值	典型值	最大值	
最长按键保持时间	t _{KH}	--	60	64	68	s
Start位低电平时间	TSTART	--	-	-	t _{NS}	s
SCL低电平时间	TLOW	--	5	-	-	us
SCL高电平时间	THIGH	--	5	-	-	us
ACK最短时间	ACK	--	10	-	-	us

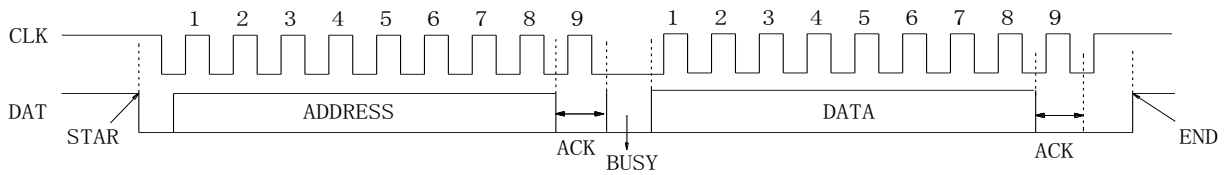


6. IIC通讯方式说明

TM6109 提供了从机I2C通信接口 (Slave),支持与标准I2C匹配的总线协议。TM6109 的通信地址为 0xA0。主控可以读取触摸按键状态信息,也可以写入驱动TM1668 的显示数据和驱动蜂鸣器的数据。I2C 的速率支持标准模式 100KHZ。

读取按键信息后,至少间隔 10ms以上,才能再次读取按键信息。写入显示地址和显示数据至少间隔 1ms,写入其他数据后至少间隔 200us,才能再次读取或写入数据到TM6109 中。

I2C的时序图:



从机忙碌:

一字节数据(8bit +ACK)完成后, 从机开始处理数据(从机忙碌), 无法接收下一字节数据, 此时从机将SCL拉低, 主机需等待SCL为高电平时才可以继续进行数据传送。

I2C数据格式:

TM6109 芯片支持单个数据读出。Write Slave Address为 0xA0, Read Slave Address为 0xA1, Address 为所读取的寄存器地址, DATA1 即为读取的数据。读出一个数据格式为:



主机对TM6109 芯片写入数据, 支持单个数据写入或多个数据连续写入。写入多个数据的格式为:



为了减少由于接收错误时钟源而产生的I2C 锁定问题, TM6109 提供了超时功能。超时计数器在I2C 总线接收到“START”信号和“地址匹配”条件时, 超时计数器开始计数, 并在SCL 下降沿处清零。在下一个SCL 下降沿来临之前, 如果达到约 63ms时I2C 总线仍未接收到时钟源, 则会发生超时现象, I2C 电路和寄存器将会复位。当I2C “STOP”条件发生时, 超时计数器将停止计数。

IIC超时可能会导致转发的数据出现异常, 故使用时需避免IIC超时的现象产生。

7. 功能说明

7.1. 寄存器说明

外部MCU通过I2C访问寄存器, 可以读取触摸按键状态信息、写入显示命令和数据、驱动蜂鸣器发出声音、进入和唤醒休眠模式。外部MCU通过I2C写入的数据由TM6109 转发至外带显示芯片。TM6109 寄存器功能说明:

序号	6109 寄存器地址	R/W	初始值	功能说明
1	0xBD	W	0x00	外带显示芯片显示模式设置
2	0xBE	W	0x40	外带显示芯片数据读写及地址增加模式设置
3~16	0xC0 ~ 0xCD	W	0x00	外带显示芯片显示内容设置
4	0xBF	W	0x00	外带显示芯片显示开关及亮度设置
19	0xCE	W	0x00	蜂鸣器响声时间设置
20	0xCF	W	0x00	休眠模式设置
21	0xF0	R	0x00	触摸按键寄存器

(注: W为寄存器可写入, R为寄存器可读取)

(1) TM6109中的寄存器0xBD用来设置外带显示芯片的段和位的个数(4~7位, 10~13段)。当该指令被执行时, 显示被强制关闭。在显示模式不变时, 显存内的数据不会被改变, 显示控制命令控制显示开关。在上电时, 默认显示模式为7位10段。如果无需改变位段模式, 则此寄存器无需写入。

MSB				LSB				显示模式
B7	B6	B5	B4	B3	B2	B1	B0	
0	0	无关项, 填 0				0	0	4 位 13 段
0	0					0	1	5 位 12 段
0	0					1	0	6 位 11 段
0	0					1	1	7 位 10 段

(2) TM6109中的寄存器0xBE用来设置外带显示芯片的数据的读写和地址增加模式, B1和B0位不允许设置01或11。因显示数据的存储采用了地址自加模式, 必须设置为0x40。TM6109在初始化时已向外带显示芯片发送了0x40, 故无需再次写入。

MSB				LSB				功能	说明
B7	B6	B5	B4	B3	B2	B1	B0		
0	1	无关项, 填 0				0	0	数据读写模式设置	写数据到显示寄存器
0	1					1	0		
0	1					0		地址增加模式设置	自动地址增加
0	1					1			
0	1					0		测试模式设置(内部使用)	普通模式
0	1					1			

(3) TM6109中的寄存器0xC0~0xCD用来设置外带显示芯片的起始显示地址和显示内容数据。外带显示芯片的最多有效地址为14位(C0H-CDH)。例如发送0xC0和14字节的显示内容, 则显示地址C0-CD显示内容依次为此14字节的数据。

MSB				LSB				显示地址		
B7	B6	B5	B4	B3	B2	B1	B0			
1	1	无关项, 填 0				0	0	0	0	C0H
1	1					0	0	0	1	C1H
1	1					0	0	1	0	C2H
1	1					0	0	1	1	C3H
1	1					0	1	0	0	C4H
1	1					0	1	0	1	C5H
1	1					0	1	1	0	C6H
1	1					0	1	1	1	C7H
1	1					1	0	0	0	C8H
1	1					1	0	0	1	C9H
1	1					1	0	1	0	CAH
1	1					1	0	1	1	CBH
1	1					1	1	0	0	CCH
1	1					1	1	1	0	1

(4) TM6109中的寄存器0xBF, 用来设置外带显示芯片显示的开关以及显示亮度调节。共有8级辉度可供选择进行调节。

MSB				LSB				功能	说明
B7	B6	B5	B4	B3	B2	B1	B0		
1	0	无关项, 填 0			0	0	0	消光数量设置	设置脉冲宽度为 1/16
1	0				0	0	1		设置脉冲宽度为 2/16
1	0				0	1	0		设置脉冲宽度为 4/16
1	0				0	1	1		设置脉冲宽度为 10/16
1	0				1	0	0		设置脉冲宽度为 11/16
1	0				1	0	1		设置脉冲宽度为 12/16
1	0				1	1	0		设置脉冲宽度为 13/16
1	0				1	1	1		设置脉冲宽度为 14/16
1	0			0				显示开关设置	显示关
1	0			1					显示开

(5) TM6109 中的寄存器 0xCE, 用来设置有源蜂鸣器的驱动时间。TM6109 内置有源蜂鸣器驱动控制程序。外部MCU通过对寄存器 0xCE写入数据可打开蜂鸣器。蜂鸣器的驱动时间有 255 级调节, 通过改变DATA值实现级数调节(写入数值范围: 0x00-0xFF)。每级蜂鸣时间为 40ms。

IIC通信格式示意如下:



(6) TM6109 中的寄存器 0xCF, 用来设置芯片的休眠模式。芯片具有两种工作模式, 休眠模式和正常工作模式。

进入休眠有两种方式: 一是上电后 8S 无按键按下进入休眠; 二是 IIC 通信, 向寄存器 0xCF 写入 0x01, 大约 1STM6109 进入休眠。(注: 指令进入休眠功能需 TM6109 上电 1S 后功能开放)

唤醒休眠有两种方式: 一是有按键被触摸会唤醒休眠; 二是IIC通信, 正确的IIC通信格式会立刻唤醒休眠。唤醒休眠的写操作若为TM6109 向外带显示芯片的转发内容, 则会被转发; 正确的IIC读操作则会得到当前按键触摸信息。

(7) TM6109中的寄存器0xF0, 用来用作IIC读取按键触摸数据的寄存器。Bit7~Bit0用于指示相应的触摸按键Key8~Key1是否被触摸。(注: 若所读寄存器不为0xF0, 则返回值为0xFF。)

读取格式如下:



(Write Slave Address为 0xA0, Read Slave Address为 0xA1)

Bit0: Key1 状态 (1 = 触摸, 0= 未触摸)

Bit1: Key2 状态 (1 = 触摸, 0= 未触摸)

Bit2: Key3 状态 (1 = 触摸, 0= 未触摸)

Bit3: Key4 状态 (1 = 触摸, 0= 未触摸)

Bit4: Key5 状态 (1 = 触摸, 0= 未触摸)

Bit5: Key6 状态 (1 = 触摸, 0= 未触摸)

Bit6: Key7 状态 (1 = 触摸, 0= 未触摸)

Bit7: Key8 状态 (1 = 触摸, 0= 未触摸)

7.2. 最长按键持续时间说明

为尽量减少如不小心碰触到感应电极等此类的无意按键检测，芯片内部设置了最长按键持续时间功能。当某个触摸按键按下时，内部定时器开始计时，一旦按键按下的时间过长，超过大约 64s 后，触摸芯片会忽略该被触摸键的状态，重新校准来获取新的基准值，同时输出状态重置为初始状态。

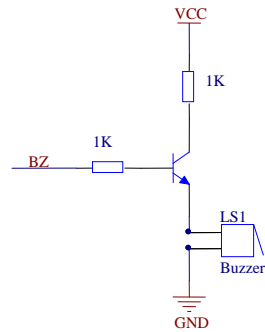
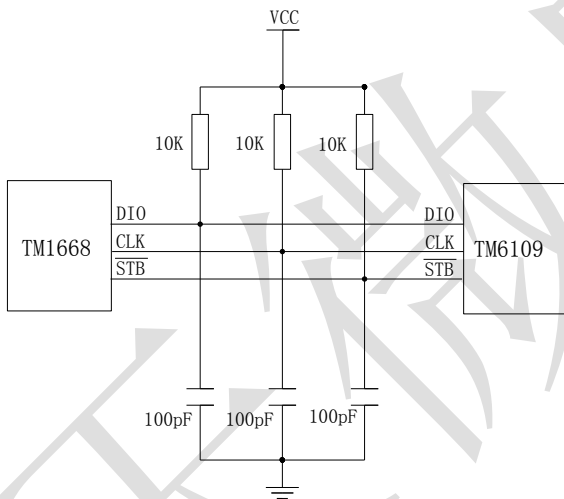
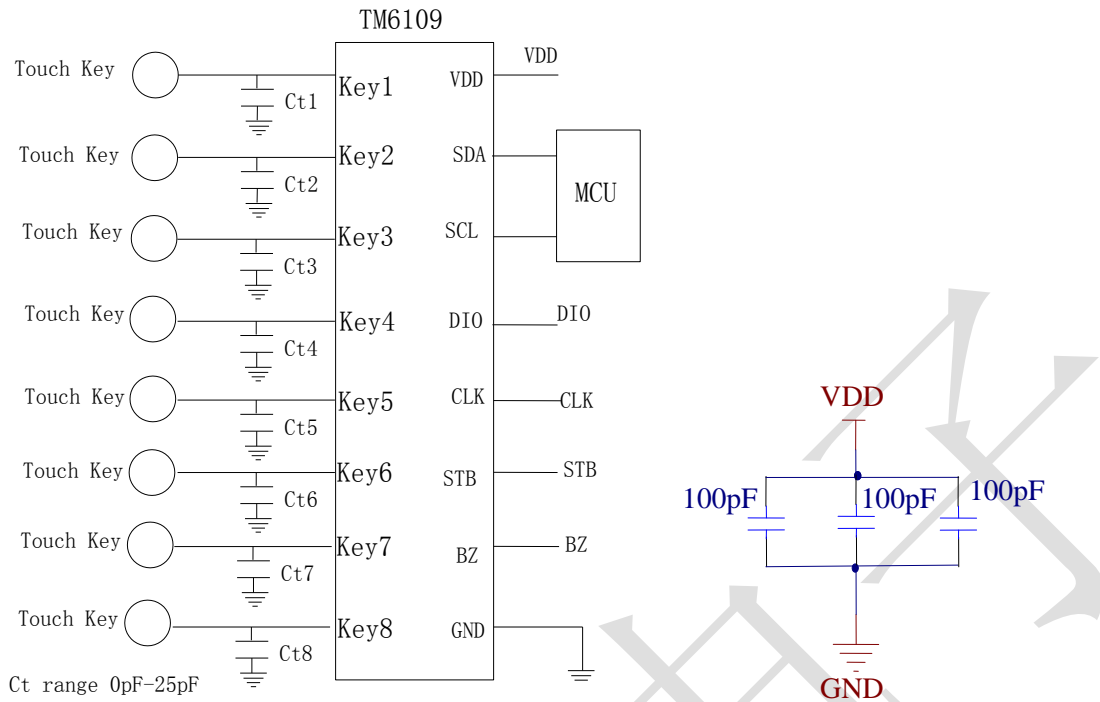
7.3. 自动校准功能说明

上电后，芯片会进行初始化，取得第一次基准值，没有按键被按下，触摸芯片在固定的时间周期到后，将自动校准基准值，使得基准值可以根据外界环境进行动态的变化。

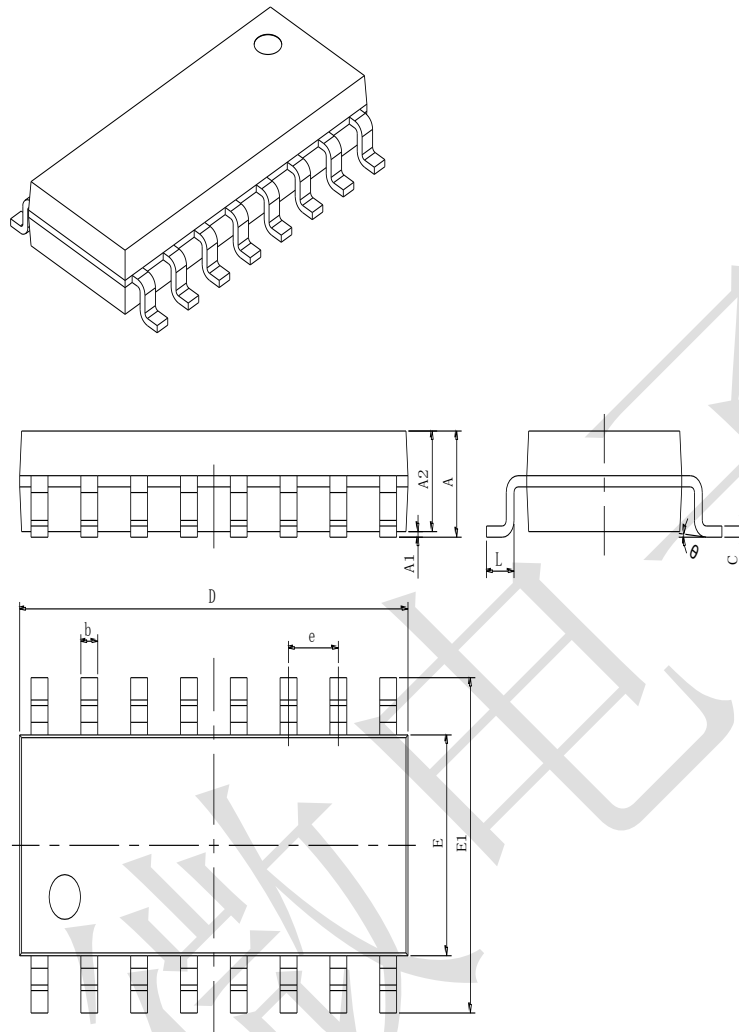
7.4. 灵敏度说明

灵敏度调整：在大多数应用中根据用户的需求调整触摸按键的灵敏度是一个非常重要的考虑因素。可通过改变 PCB 电极的大小及铺地面积 (电极正下方)，或者改变绝缘材料的厚度调整感度。同时 TM6109 提供了触摸输入引脚上外加电容的方式来调整不同的灵敏度需求。

8. 应用电路图



9. SOP16 封装示意图



Symbol	Dimensions In Millimeters		Dimensions In Inches	
	Min	Max	Min	Max
A	1.250	1.550	0.049	0.061
A1	0.190	0.210	0.007	0.008
A2	1.350	1.550	0.053	0.061
b	0.360	0.510	0.014	0.020
c	0.250 (BSC)		0.001 (BSC)	
D	9.800	10.000	0.385	0.394
E	3.800	4.000	0.150	0.157
E1	5.800	6.200	0.228	0.244
e	1.270 (BSC)		0.050 (BSC)	
L	0.450	0.800	0.017	0.031
θ	0°	8°	0°	8°

All specs and applications shown above subject to change without prior notice.
(以上电路及规格仅供参考，如本公司进行修正，恕不另行通知)