

## 特性描述

TM512AE0是512差分并联协议解码IC，带解码转发功能，可通过D0口转换成单线归零码信号，TM512AE0可直接控制我公司800Kbps速率256级灰度的IC，可转发128个通道数据。TM512AE0解码技术精准解码DMX512信号，可兼容并拓展512协议信号，TM512AE0对传输频率在200K-1000kbps以内的DMX512信号完全自适应解码，无需进行任何速度设置，寻址可达4096通道。TM512AE0内置E2PROM，无需外接，同时支持在线写码。它主要为建筑物装饰和舞台灯光效果LED 照明系统而设计，适合于需要并接的 LED 照明系统，某一个芯片的异常完全不影响其他芯片的正常工作，维护简单方便。本产品性能优良，质量可靠。

## 功能特点

- 兼容并扩展DMX512(1990)信号协议
- 控制方式：差分并联，最大支持4096个通道
- 高达12位精度的自适应解码技术，对信号传输速率200K~1000kbps的DMX512信号可精准自适应解码
- 内置485模块具有差分信号分辨率高及差分输入阻抗大的优点，可大大加强带载能力
- 纯转发模式：自身不带灯
- AB线在线写码，写码线长度仅受差分总线长度限制。
- IC的A端口内置上拉，B端口内置下拉，在AB线悬空状态下具有一定抗干扰能力
- TM512AE0可设置参数：1. 上电亮灯状态+转发模式选择+1.5S无信号亮灯状态 2. 自通道数上电亮灯状态选择参数：可选择上电后转发RGBW任意灰度组合的数据，上电亮灯完全自定义，可作为品牌独特标识
- 转发模式选择：灵活的多通道扩流及4色模式解决方案
- 1.5S无信号亮灯参数：设定在1.5S无信号时，画面是保留最后一帧还是恢复为上电亮灯的颜色
- 自通道数：自身占用的通道数量。
- 写码：写码时控制器中只要设置”首地址”，不再设置”通道数”，每个TM512AE0根据自己E2中的自通道数参数自动计算“通道数量”。以下是写码优点。
- 简单：工程上不用再考虑由于灯具长度不统一带来的填表式写码或布线图中插入空点的麻烦，同时彻底解决了实际安装灯具长度（点数）和布线图灯具长度（点数）不匹配造成写码或插入空点不准确的问题。
- 快捷：由于控制器上只需设定首地址，实际工程中首地址一般设置为1，而控制器中首地址默认值也是1，所以绝大部分情况下，可以采用快捷写码模式，直接按控制器上的快捷写码键写码即可，没有参数设置。
- 写码及写参数后均立刻生效，无需重新上电。
- 写码成功：首灯（首个TM512AE0）亮黄灯22%，其后亮白灯22%，直观展现断点位置。
- 写参数（字段+无信号亮灯+上电亮灯）成功：首灯亮黄灯22%，其后按上电亮灯字节的数据亮灯
- 写自通道数参数成功后：首灯亮黄灯22%，其后亮绿灯22%
- 内置5V稳压管
- 低压增强功能，可在2.5V电压下稳定工作，大大提高5V供电系统稳定性
- 内置抗干扰模块，大大加强抗干扰能力
- 工业级设计，性能稳定
- 封装形式：SOP8

## 应用领域

点光源，线条灯，洗墙灯，舞台灯光系统，室内外视频墙，装饰照明系统

内部结构框图

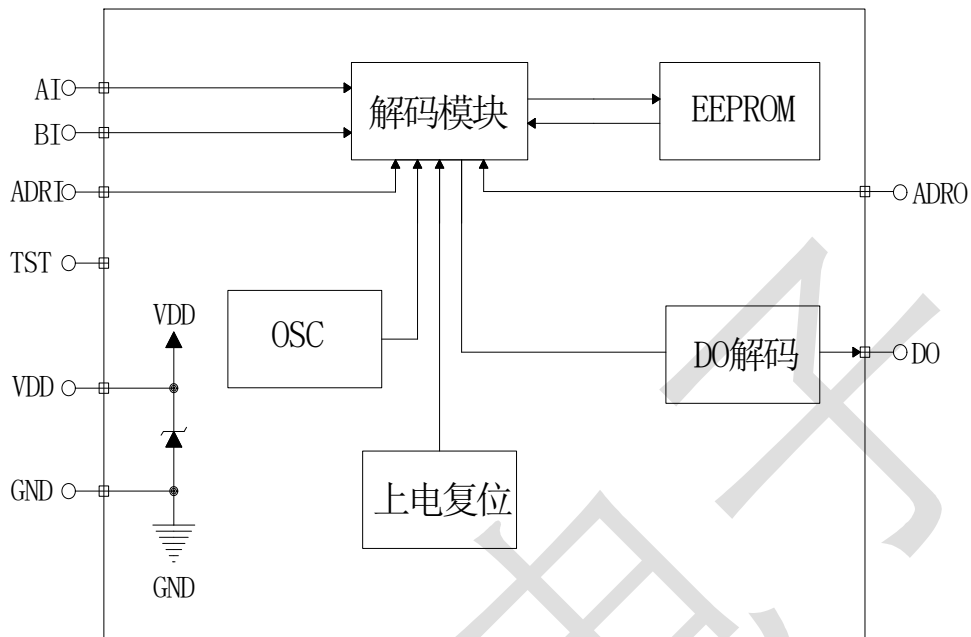


图1

管脚排列

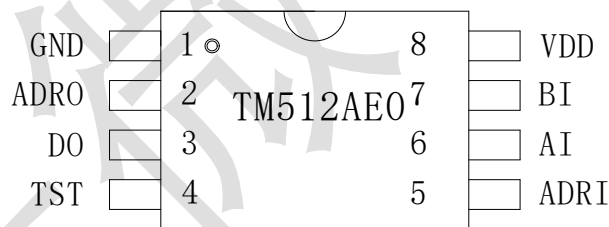


图2

管脚功能

引脚名称	引脚序号	I/O	功能说明
VDD	8	--	电源正极
GND	1	--	电源负极
ADRO	2	O	地址写码线输出
DO	3	O	解码转发通道，可控制我公司800Kbps速率归零通信系列 IC
TST	4	I	测试脚，内置下拉
ADRI	5	I	地址写码线输入，内置上拉
AI	6	I	差分信号，正
BI	7	I	差分信号，负

输入/输出等效电路

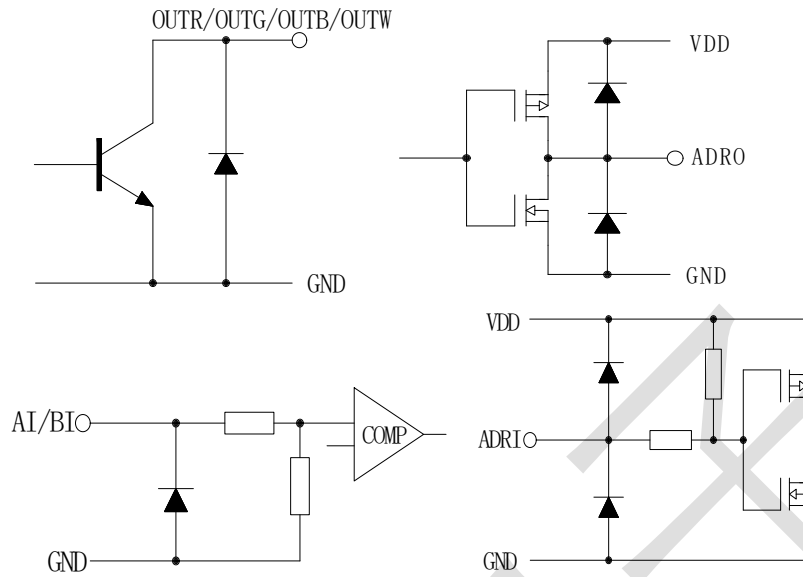


图3



集成电路系静电敏感器件，在干燥季节或者干燥环境使用容易产生大量静电，静电放电可能会损坏集成电路，天微电子建议采取一切适当的集成电路预防处理措施，不正当的操作焊接，可能会造成 ESD 损坏或者性能下降，芯片无法正常工作。

工作条件

1、 极限工作条件

在25℃下测试，VDD=5V，如无特殊说明		TM512AE0	单位
参数名称	参数符号	极限值	
逻辑电源电压	Vdd	+2.5~+6.5	V
逻辑输入电压	Vi	-0.5~Vdd+0.5	V
工作温度	Topt	-45~ +85	℃
储存温度	Tstg	-55~ +150	℃
抗静电	ESD	8000	V
额定输出功率	Pd	400	mW

(1) 芯片长时间工作在上述极限参数条件下，可能造成器件可靠性降低或永久性损坏，天微电子不建议实际使用时任何一项参数达到或超过这些极限值。

(2) 所有电压值均相对于系统地测试。

2、 推荐工作条件

在-40℃~+85℃下测试，VDD=5V，如无特殊说明			TM512AE0			单位
参数名称	参数符号	测试条件	最小值	典型值	最大值	
逻辑电源电压	Vdd	--	2.5	5.5	6.5	V
高电平输入电压	Vih	--	0.7Vdd	--	Vdd	V
低电平输入电压	Vil	--	0	--	0.3Vdd	V

芯片参数

1、电气特性

在-40℃~+85℃下测试, VDD=4.5V~5.5V, GND=0, 如无特殊说明			TM512AE0			单位
参数名称	参数符号	测试条件	最小值	典型值	最大值	
低电平输出电流	I <sub>ol</sub>	V <sub>o</sub> =0.4V, ADRO	10	-	-	mA
高电平输出电流	I <sub>oh</sub>	V <sub>o</sub> =4.6V, ADRO	10	-	-	mA
输入电流	I <sub>i</sub>		-	-	±1	µA
差分输入共模电压	V <sub>cm</sub>				12	V
差分输入电流	I <sub>ab</sub>	VDD=5V			28	µA
差分输入临限电压	V <sub>th</sub>	0V<V <sub>cm</sub> <12V	-0.2		0.2	V
差分输入迟滞电压		V <sub>cm</sub> =0V		70		mV
差分输入阻抗	R <sub>in</sub>			250		KΩ
高电平输入电压	V <sub>ih</sub>	ADRI	0.7V <sub>dd</sub>	-		V
低电平输入电压	V <sub>il</sub>	ADRI	-	-	0.3V <sub>dd</sub>	V
动态电流损耗	I <sub>DDdyn</sub>	VDD=5V, 无负载		4		mA
消耗功率	PD	T <sub>a</sub> =25℃	-	-	400	mW
热阻值	R <sub>th(j-a)</sub>	T <sub>a</sub> =25℃	80	-	190	℃/W

功能说明

1、通信数据协议:

TM512AE0数据接收兼容标准DMX512(1990)协议及拓展DMX512协议, 传输速率200Kbps~1000Kbps自适应解码。协议波形如下所示: 芯片是AI、BI差分输入的, 图中画出的是AI的时序波形, BI与AI相反。

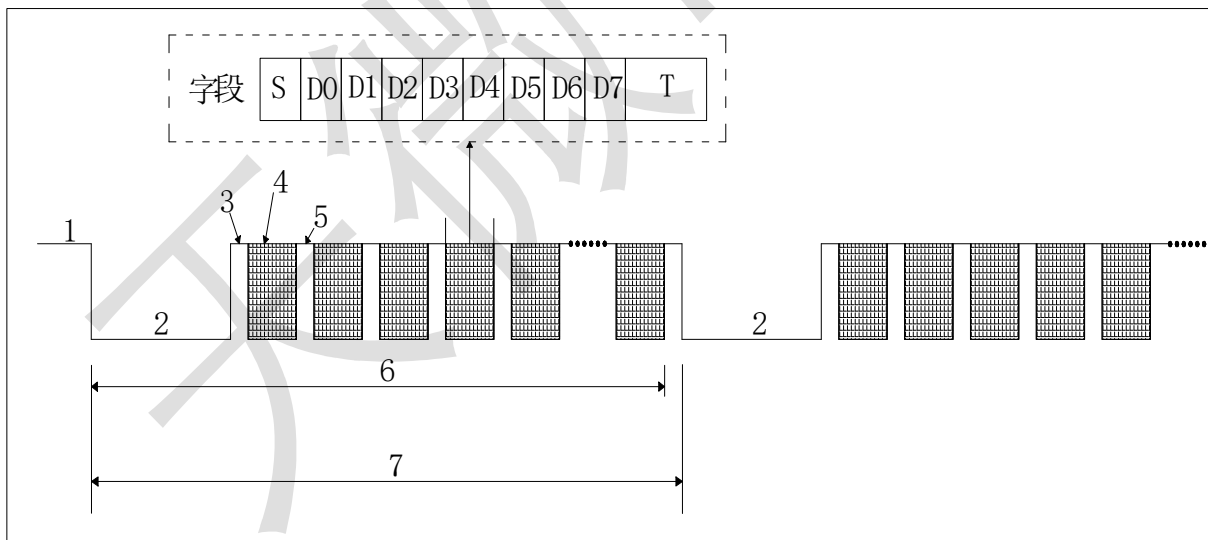


图4

标号	描述	最小值	典型值	最大值	单位
	比特率	200	500	1000	Kbps
	位时间	5	2	1	µs
S	起始位	5	2	1	µs
D0~D7	8位数据	5	2	1	µs
T	2位停止位	10	4	2	µs
1	复位前标记	0		1000000	µs
2	复位信号	88		1000000	µs

3	复位后标记	8		1000000	μ s
4	字段 (note1)	55	22	11	μ s
5	字段之间的占	0		1000000	μ s
6	数据包的长度	1024		1000000	μ s
7	复位信号间隔	4096		1000000	μ s

Note1: 字段共11位, 包括0起始位, 8位数据位和2位停止位。其中0起始位是低电平, 停止位是高电平, 数据位中的数据是0, 则相应的时间段是低电平; 数据是1, 则相应的时间段是高电平。0起始位, 停止位及数据位的位时长须相同。

## 2、IC接收说明:

1. 当 AB 线上出现复位信号时, IC 进入接收准备状态。地址计数器清 0

2. 数据包中的第 1 字段是起始字段, 其 8 位数据必须是“0000\_0000”, 该字段不作为显示数据用。用于显示的有效字段从第二字段开始, 512 数据包的第二字段是有效数据的第一字段。IC 可自适应的数据传输频率是 200K-1000K。不同频率对应的字段时长不同, 但不管传输频率是 250K 还是 500K/1000K, 只要确保所有有效字段的时长与起始字段的时长相同即可。

3. IC根据其E2中地址确定截取512数据包中对应的字段。如芯片地址为0000\_0000\_0000则从数据包的第一有效字段开始截取, 地址0000\_0000\_0001从第二有效字段开始截取。芯片截取字段全部用于转发, 共截取并转发128个字段。转发信号完全兼容我公司18和19系列IC。

4. IC接收数据时, 2个复位信号间隔不能小于4mS, 即使并联点数极少的情况下, 帧频也不能大于250HZ

## 3、AI, BI端口说明:

AI接收端口内置上拉电阻, BI接收端口内置下拉电阻, 一般不建议再外加上下拉电阻。如需外加, 请咨询我公司, 外加过小的电阻可能导致并联点数受到较大影响。

## 4、可通过控制器写入以下几类参数:

TM512AE0可设置参数, 所设定参数由控制器写入, 保存在E2中

参数: 1. 上电亮灯状态+转发模式选择+无信号亮灯状态

2. 自通道数

上电亮灯状态选择参数: 可选择上电后转发RGBW任意灰度组合的数据, 上电亮灯完全自定义, 可作为品牌独特标识。

转发模式选择: 灵活的多通道扩流及4色模式解决方案:

1. 3色/4色选择: 选择正确的模式可以在后期写码写参数后的亮灯以及上电亮灯时保证正确的亮灯状态, 出厂默认是3色, 即TM512AE0在转发时是按照RGBRGB的模式转发的。

2. 转发次数: 1次(出厂默认), 2次, 3次, W 3次模式。1次是常规的用法, TM512AE0对收到的每个512的通道数据只转发1次。2次和3次是扩流模式, 如果后面的18及19系列IC每个通道驱动电流不足于所用的灯珠电流, 则采用此2种模式, 2次模式代表TM512AE0对收到的每个512的通道数据转发2次, 3次模式代表TM512AE0对收到的每个512的通道数据转发3次, 另外, 如果想把RGB全彩和单色外控做成通用线路板来减少库存品种, 3次模式功能就可解决此问题, RGB时写1次模式, 单色时写3次模式。W3次模式是针对4色灯具的白光电流大于RGB电流而采用的, 写入W 3次模式后, TM512AE0对RGB通道数据转发各1次, W通道数据转发3次, 这样W通道就可以用3个通道(电流不足3倍的话也可以用2个通道)来驱动白光。

1. 5S无信号亮灯参数: 设定在1.5S无信号时 画面是保留最后一帧还是恢复为上电亮灯的颜色

自通道数: 自身占用的通道数量。

出厂参数: 上电亮蓝灯, 3色模式, 1次转发模式, 自通道数1

写码: 写码时控制器中只要设置”首地址”, 不再设置”通道数”, 每个TM512AE0根据自己E2中的自通道数参数自动计算“通道数量”。以下是写码优点。

简单: 工程上不用再考虑由于灯具长度不统一带来的填表式写码或布线图中插入空点麻烦, 同时彻底解决了实际安装灯具长度(点数)和布线图灯具长度(点数)不匹配造成写码或插入空点不准确的问题。

快捷: 由于控制器上只需设定首地址, 实际工程中首地址一般设置为1, 而控制器中首地址默认值也是1, 所以绝大部分情况下, 可以采用快捷写码模式, 直接按控制器上的快捷写码键写码即可, 没有

参数设置。

### 5、生产中测试过程注意事项：

- 1 写码前应将写码器上的 A (D+) , B (D-) , GND 3 个口用铜线牢固连接到灯具上并仔细检查。
2. 整体变测试：先进行 RGB 白黑（或黑-白-黑）整体同步跳变程序测试，以确认 AB 线是否存在问题，若此程序不正常，不要进行以下操作，先排查此问题。
3. 写参数：如果不采用出厂默认参数，需要将灯具连接起来根据相应写入参数3 色/4 色模式，转发次数模式，1.5S 无信号亮灯，上电亮灯
4. 写自通道数：将同样长度的灯具连接起来，在控制器中根据灯具的通道数选择相等的“自通道数”，然后点击写入，写自通道数成功后，首灯（首个 TM512AE0）亮黄灯22%，其后亮绿灯 22%，自通道数即刻生效，无需断电
5. 写码：紧接着开始写码，按快捷写码键即可，无通道数选择。写码成功后，首灯（首个TM512AE0）亮黄灯 22%，其后亮白灯 22%，写码成功后均立刻生效，无需重新上电。
6. 地址验证：写码完成后应用写码器自带的专用测试程序（一般为逐点跑或刷色）进行测试，如果程序跑动正常，说明自通道数及地址码均已写入正确。
7. 重复 4-6，把所有不同长度的灯具都写入自通道数，且进行写码和测试  
注意：自通道数应该只在生产中根据灯具点数写入，工程中一般不应该再写自通道数。如果由于特殊原因在工程中误写了错误的自通道数，就应按以下操作进行，此时可能需要插入空点的操作。
  1. 重新按最长灯具的通道数来写入自通道数
  2. 快捷写码
  3. 在布线图中根据不足长度的灯具来插入空点。

### 6、写码注意事项：

- 1 写码前应将写码器上的 A (D+) , B (D-) , GND 3 个口用铜线牢固连接到灯具上并仔细检查。
2. 整体变测试：先进行 RGB 白黑（或黑-白-黑）整体同步跳变程序测试，以确认 AB 线是否存在问题，若此程序不正常，不要进行以下操作，先排查此问题。
3. 快捷写码：一般首地址均为 1，所以无需任何参数选择，只要按快捷写码键即可写址。写码成功：首灯（首个 TM512AE0）亮黄灯 22%，其后亮白灯 22%，写码成功后新地址立刻生效，无需重新上电。且首灯亮灯颜色和后灯不同，根据亮灯颜色极易发现所有线路断点，统一维修。
4. 地址验证：写码完成后应用写码器自带的专用测试程序（一般为逐点跑或刷色）进行测试，如果程序跑动正常，说明自通道数及地址码均已写入正确。

### 7、写码写参数完成后亮灯说明：

1. 写码完成后，首灯转发黄灯，之后的的灯均转发白灯  
首灯： 3色：R=22%，G=22%，B=0 4色：R=22%，G=22%，B=0，W=0  
后灯： 3色：R=22%，G=22%，B=22% 4色：R=22%，G=22%，B=22%，W=22%
2. 写转发模式参数+上电亮灯参数+1.5S 无信号状态参数完成后：首灯转发黄灯；之后的的灯按 E2 中上电亮灯数据亮灯
3. 写自通道数参数完成后，首灯转发黄灯，之后的的灯均转发绿灯。  
首灯： 3色：R=22%，G=22%，B=0 4色：R=22%，G=22%，B=0，W=0  
后灯： 3色：R=0，G=22%，B=0 4色：R=0，G=22%，B=0，W=0

### 8、差分总线连接注意事项：

1. 控制器与IC之间以及IC与IC之间须共地，以防止过高的共模电压击穿IC。当使用屏蔽线时，可用屏蔽层做共地线可靠连接多个IC节点，并在一点可靠接大地，不能双端或多端接大地。
2. 板上A线和B线至IC间串接的保护电阻须一致，并且板上AB线应并排布线，AB线间竟可能不要有其他走线或元件
3. AB总线一般采用双绞线，也可使用普通护套线，但注意购买铜线材质。在强电和弱电走线槽共用工程，发射塔附近或雷电较多的地区，可采用屏蔽双绞线，以减少干扰及雷电冲击。
4. 485总线中485节点要尽量减少与主干之间的距离，一般建议485总线采用手牵手的总线拓扑结

构。星型结构或树形结构等具有主线加分支线特征的结构会产生反射信号，影响485通信质量。如果在施工过程中已经采用了主线加分支线的布线结构，且分支线超过1米的长度，建议在每个分支线超过1米处使用485中继器作出一个485总线的分叉，注意中继器应紧靠主线。也可使用多出口485中继器分别连接多个分支。

5. 485总线随着传输距离的延长，会产生回波反射信号，如果485总线的传输距离较长，建议施工时在485通讯结束端处的AB线上并接一个120欧姆的终端匹配电阻

### 9、内置抗干扰模块：

我公司通过一个内嵌抗干扰模块来滤除一定范围的差模干扰信号，可和差分总线的共模抗干扰能力形成一定程度的互补，扩大了抗干扰的能力。适用于干扰大的工程环境中，也适用在开关式大功率恒流驱动模块等干扰很大的产品上。

## 应用信息

### 1、应用图1：应用图1：TM512AE0转发应用

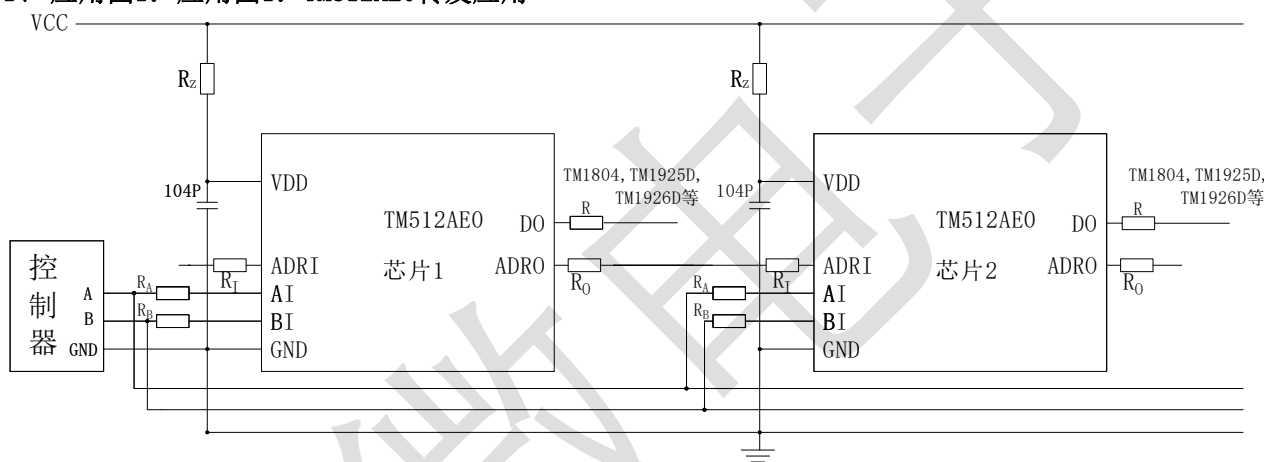


图5

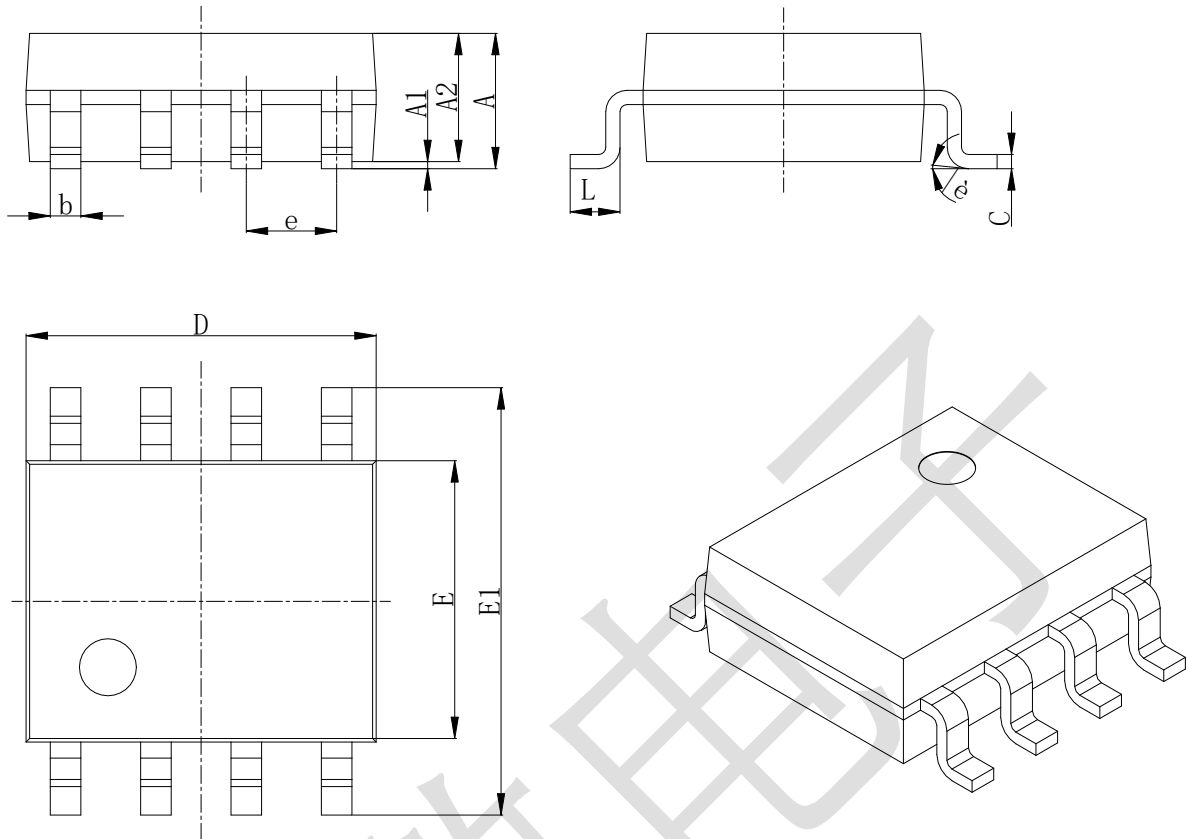
注：DO端输出驱动TM1804，TM1925D，TM1926D等归零码系列IC。

### 2、元器件选值表

VCC	24V	12V	5V
$R_z$ ( $\Omega$ )	2K~2.4K	750~820	82
$R_I$ ( $\Omega$ )	300~500	300~500	
$R_O$ ( $\Omega$ )	300~500	300~500	
$R_A$ ( $\Omega$ )	3K~5K	3K~5K	1K~5K
$R_B$ ( $\Omega$ )	3K~5K	3K~5K	1K~5K
$R_{DO}$	120	120	无

注：当供电电压大于12V时，应注意 RA/RB 封装和阻值的功率匹配，以防AB线错接24V时RA/RB过功率烧毁。

封装示意图: SOP8



Symbol	Dimensions In Millimeters		Dimensions In Inches	
	Min	Max	Min	Max
A	1.350	1.750	0.053	0.069
A1	0.100	0.250	0.004	0.010
A2	1.350	1.550	0.053	0.061
b	0.330	0.510	0.013	0.020
c	0.170	0.250	0.006	0.010
D	4.700	5.100	0.185	0.200
E	3.800	4.000	0.150	0.157
E1	5.800	6.200	0.228	0.244
e	1.270 (BSC)		0.050 (BSC)	
L	0.400	1.270	0.016	0.050
θ	0°	8°	0°	8°

All specs and applications shown above subject to change without prior notice.  
(以上电路及规格仅供参考, 如本公司进行修正, 恕不另行通知)